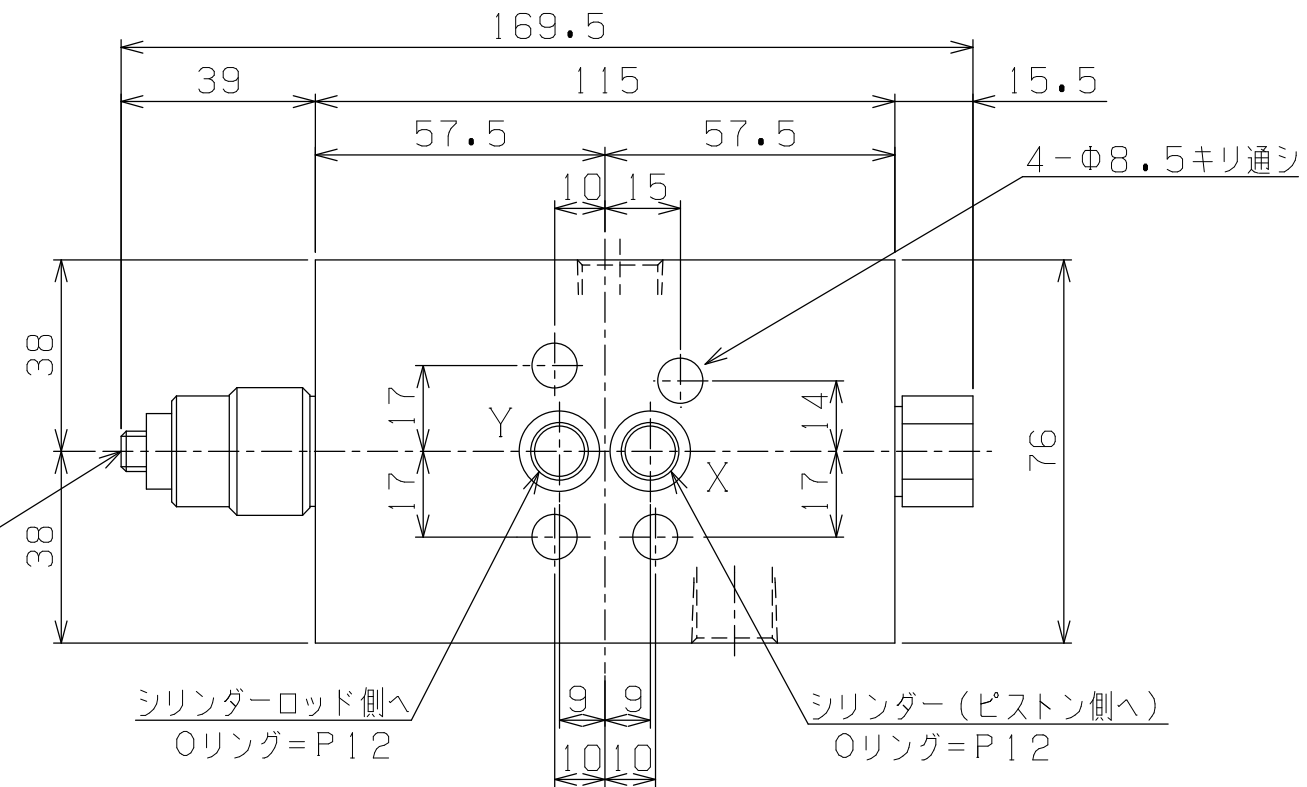
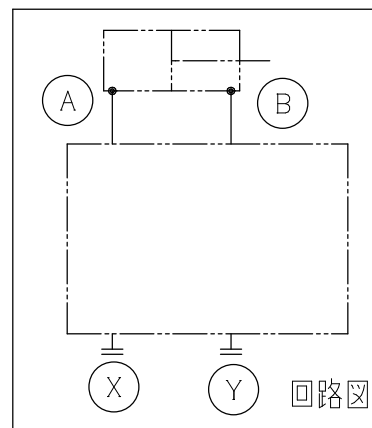
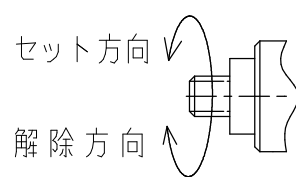


主仕様	
最高使用圧力	35 MPa
圧力調整範囲	1.4 ~ 35 MPa
最大使用流量	40 L/min
使用流体	一般作動油 (VG32相当)
重量 (概算)	約 3 kg

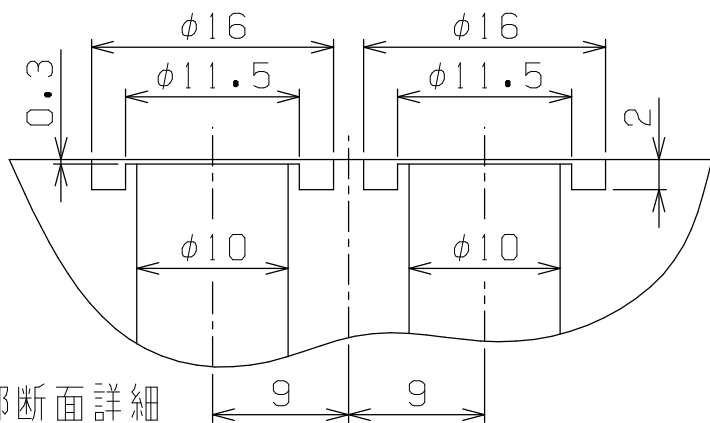
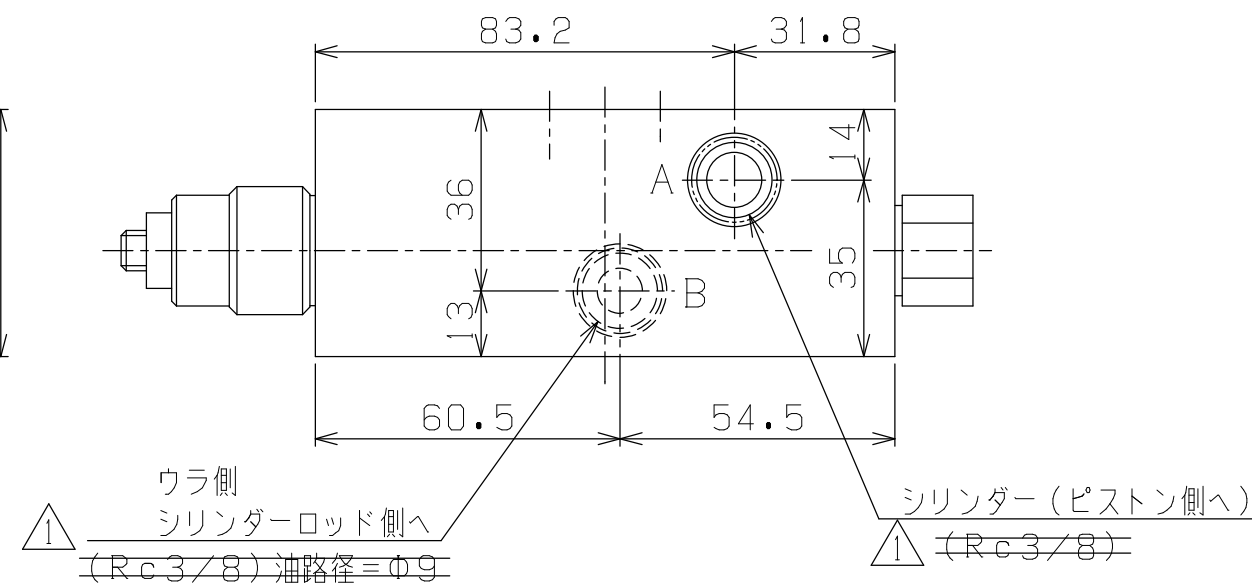
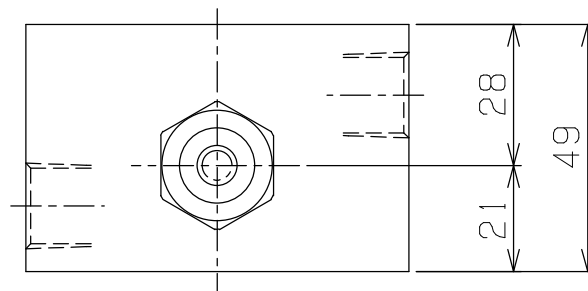
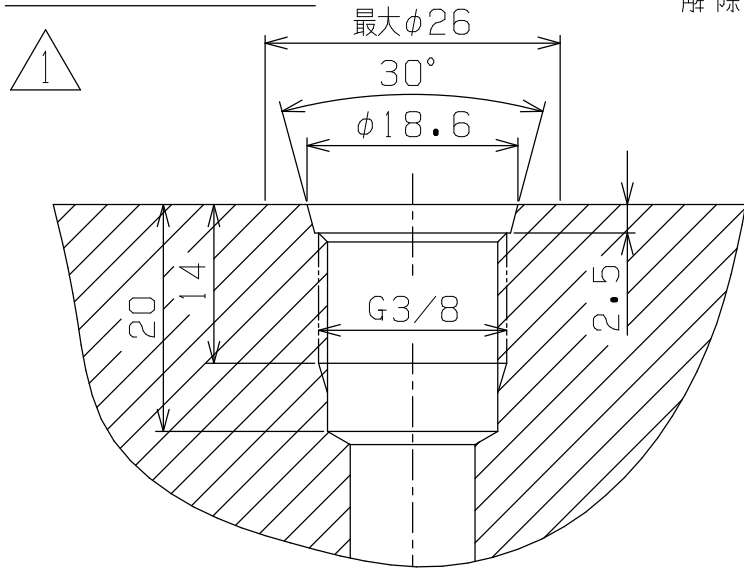


このネジを右に廻すとセット圧力が下がり、増速が効かなくなります。
増速設定圧力は左に廻し配管抵抗を考慮して増速圧力をセットして下さい。



六角穴寸法=対辺4mm
全回転数=4回転

A・Bポート詳細



X, Y部断面詳細

PLAN RECORD		基本仕上	MARK	PARTICULAR	QUAN	MATERIAL	SIZE	WEIGHT	REMARK
△管用ネジ→Oリング式に変更									
H17-4-14 (佐伯)		寸法許容差	C H I E F		ZV35-40-21				
区分	許容差	H E A D		増速バルブ (油圧)					
1 ~ 4	±0.1	CHECKED BY		DRAWING NO. A3-1569					
5 ~ 16	±0.2	DRAWN BY							
17 ~ 63	±0.3	DATE DRAWN							
64 ~ 250	±0.5	SCALE 1/1.5							
250~1000	±0.8								

記号	400S
	100S
	25S
	6.3S
	0.8S