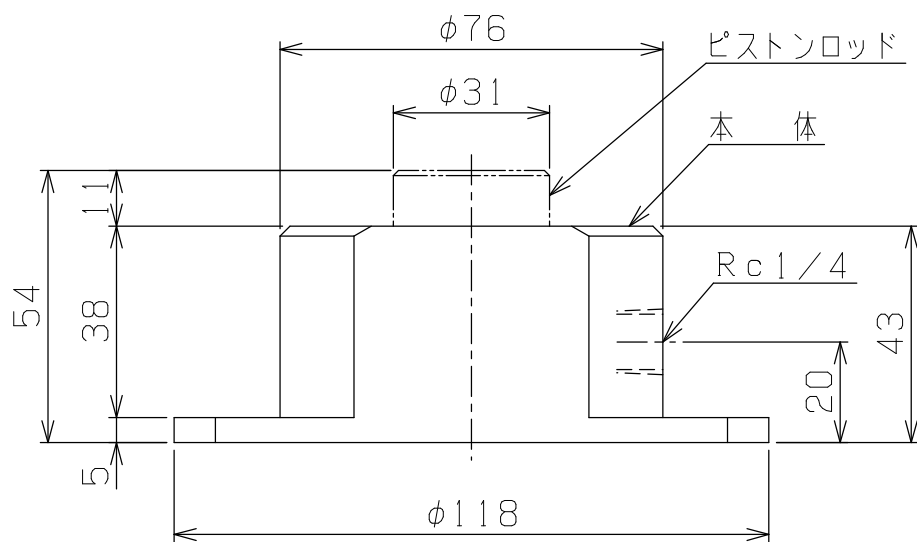
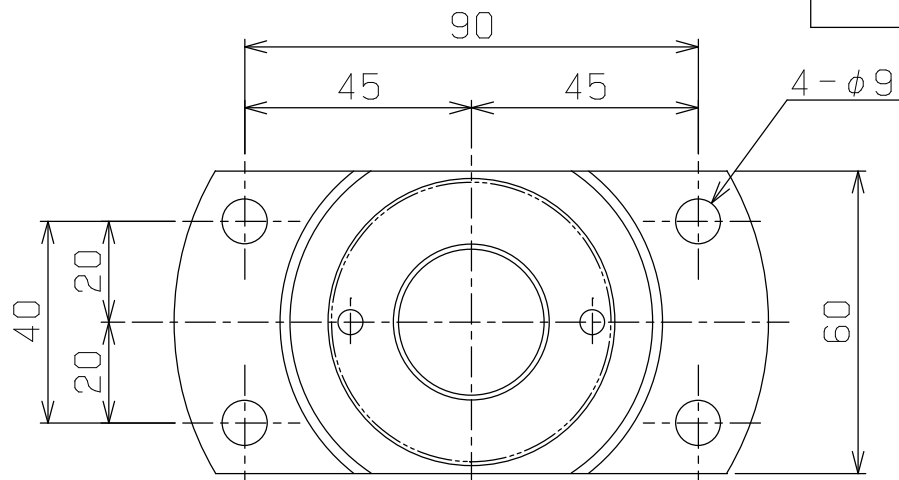


COMMON USE					PLAN RECORD
					△H21-10-22 変更



主仕様	
最大出力	50 kN (5 t)
最高使用圧力	73MPa △67MPa
最大ストローク	11 mm
最小高さ	43 mm
使用流体	水
構造	スプリングリターン
重量(概算)	2kgG △1.5kgG

基本仕上							
	MARK	PARTICULAR	QUAN	MATERIAL	SIZE	WEIGHT	REMARK
寸法許容差	C H I E F		WSC5-1HFB				
記号	区分	許容差	水圧ジャッキ				
200~400S	1 ~ 4	±0.1	DRAWING NO. A 4 - 2 3 1 9				
50~100S	5 ~ 16	±0.2					
12.5~25S	17 ~ 63	±0.3					
1.6~6.3S	64 ~ 250	±0.5					
0.05~0.8S	250~1000	±0.8					



リックス株式会社 RIX CORPRATION