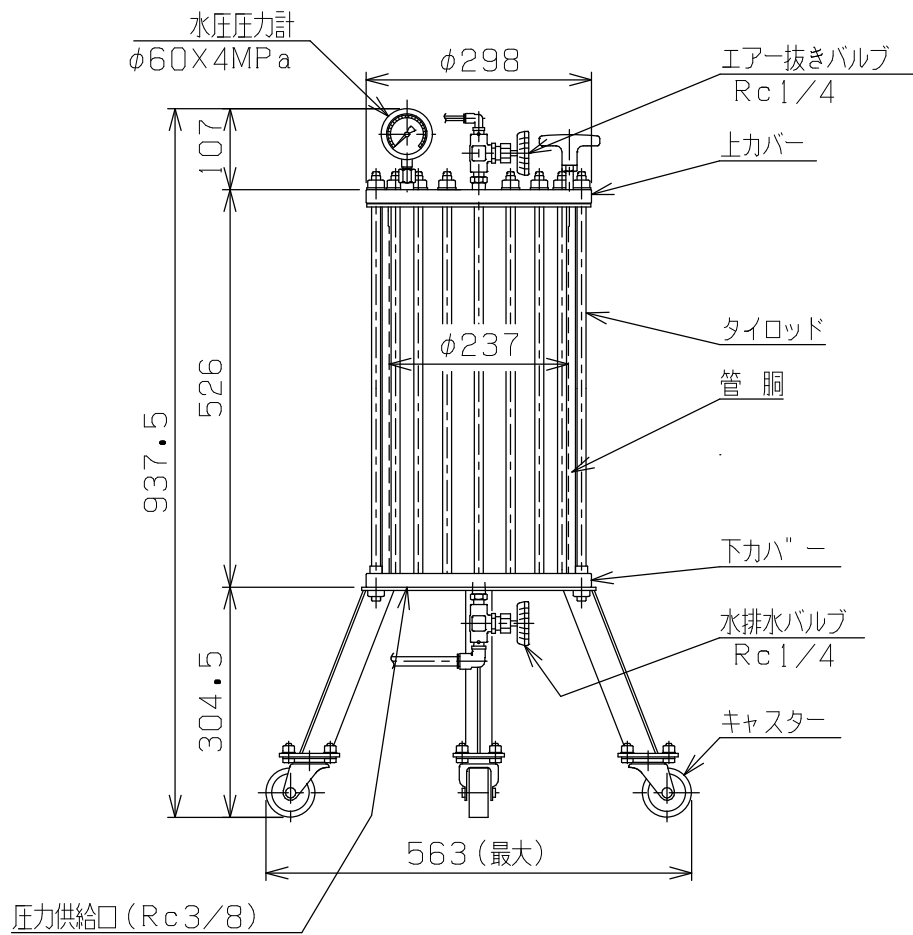
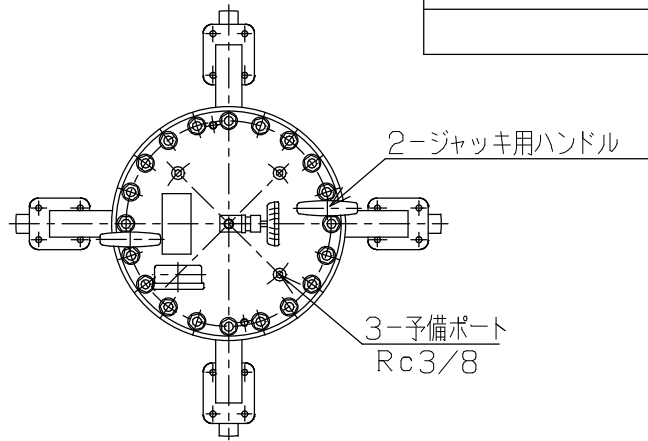


仕 様	
試験圧力	3MPa
最高使用圧力	2MPa
圧力容器内径	φ237
圧力容器有効長さ	400
使用流体	水(水道水)
使用温度範囲	5~80度C
総重量	約72kgG



基本仕上								
_____	MARK	PARTICULAR	QUAN	MATERIAL	SIZE	WEIGHT	REMARK	
寸法許容差	C H I E F		VP20W-2345-C 圧力容器 DRAWING NO. A4-2461					
記号	区分	許容差						H E A D
200~400S	1 ~ 4	±0.1						CHECKED BY
50~100S ▽	5 ~ 16	±0.2						DRAWN BY
12.5~25S ▽▽	17 ~ 63	±0.3	DATE DRAWN					
1.6~6.3S ▽▽▽	64 ~ 250	±0.5	SCALE					
0.05~0.8S ▽▽▽▽	250~1000	±0.8						