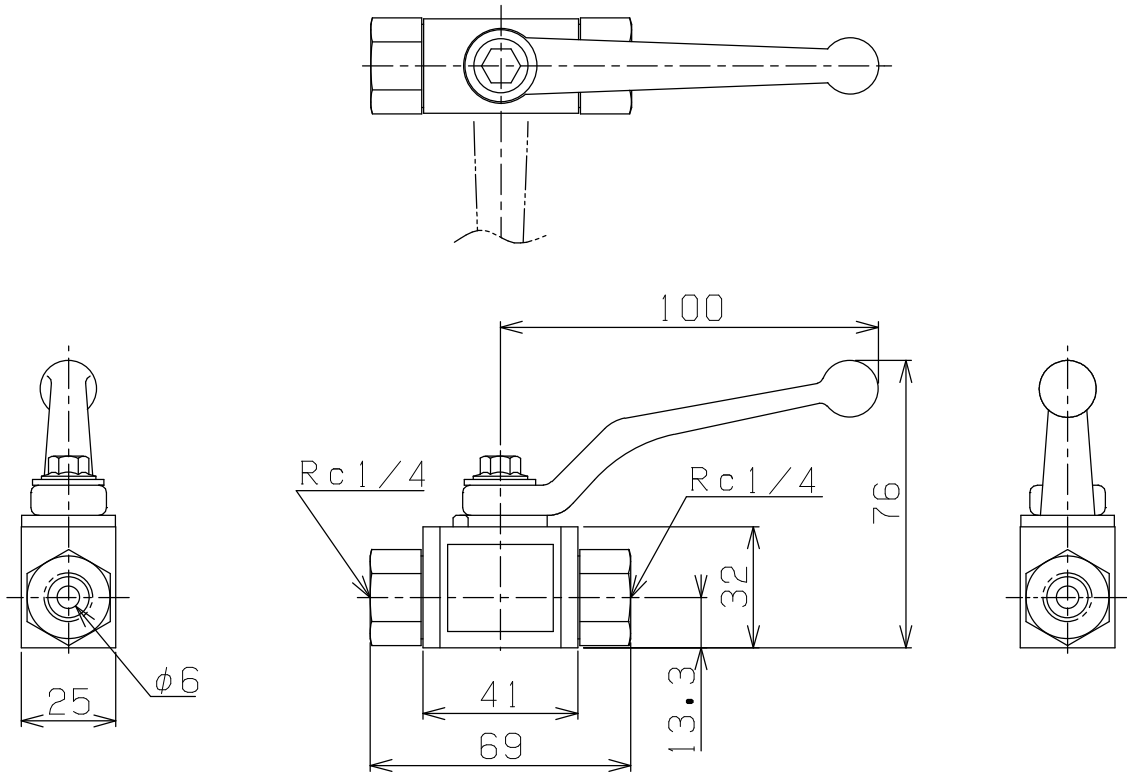



COMMON USE					PLAN RECORD



主仕様	
最高使用圧力	50MPa (500kgf/cm <sup>2</sup> )
最大使用流量	30 LITER/min.
使用流体	水(一般水道水)
使用温度範囲	-15℃~80℃
重量	約 0.4kgG
接液部材質	SUS304(本体)

基本仕上								
	MARK	PARTICULAR	QUAN	MATERIAL	SIZE	WEIGHT	REMARK	
寸法許容差	C H I E F		SBV5-30W					
記号	区分	許容差	手動式ボールバルブ					
200~400S	1~4	±0.1	DRAWING NO. A4-2294					
50~100S	5~16	±0.2						
12.5~25S	17~63	±0.3						
1.6~6.3S	64~250	±0.5	SCALE 1/2					
0.05~0.8S	250~1000	±0.8	 リックス株式会社 RIX CORPRATION					