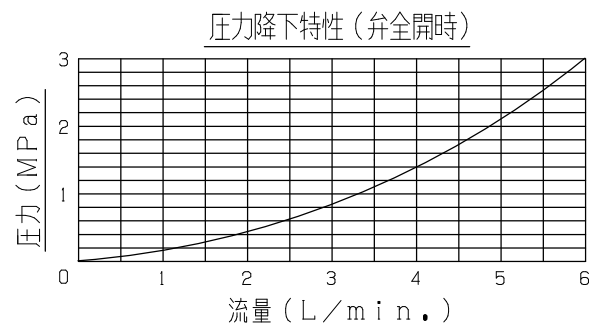
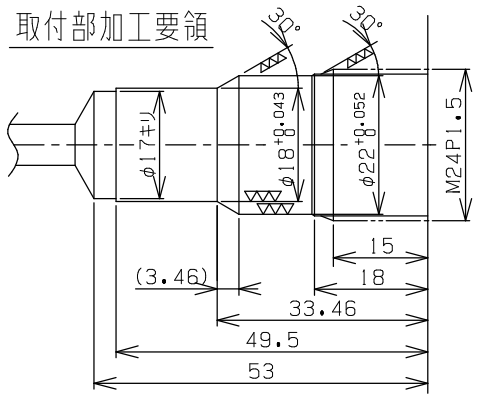
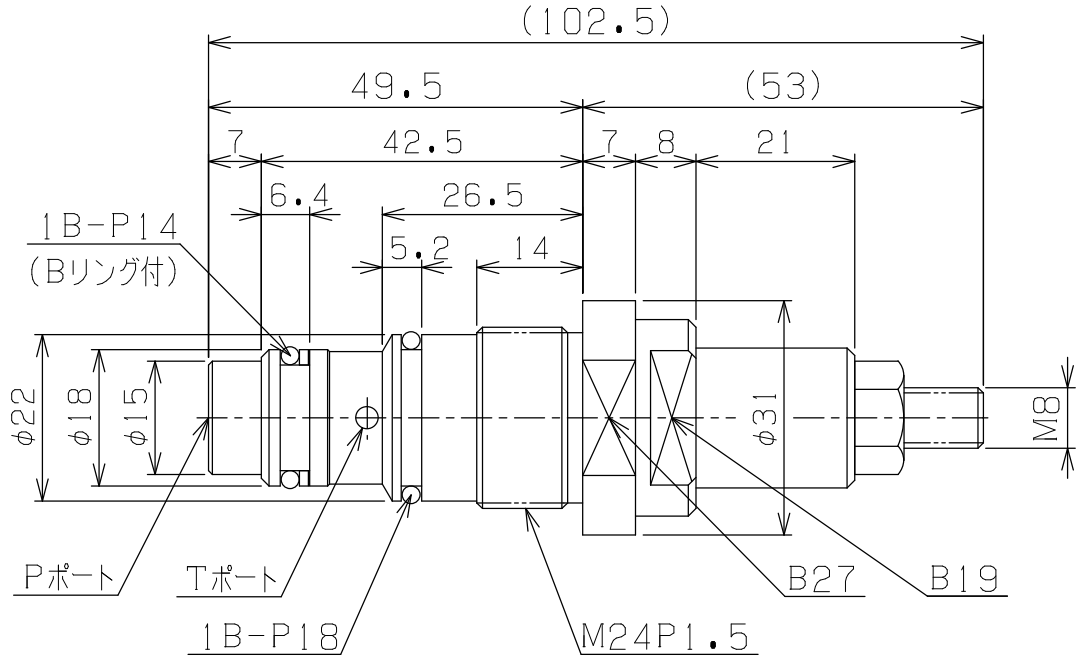


主 仕 様	
最高使用圧力	30MPa
最大流量	6.0LITER/min.
圧力調整範囲	3~30MPa
許容背圧	3MPa
使用流体	水(水道水)
総重量	約300g



基本仕上							
	MARK	PARTICULAR	QUAN	MATERIAL	SIZE	WEIGHT	REMARK
寸法許容差	C H I E F		RL3-6WK (防振) 水圧用リリーフ弁 DRAWING NO. A4-2371C				
記号	区分	許容差					
200~400S	1~4	±0.1					
50~100S	5~16	±0.2					
12.5~25S	17~63	±0.3					
1.6~6.3S	64~250	±0.5					
0.05~0.8S	250~1000	±0.8					