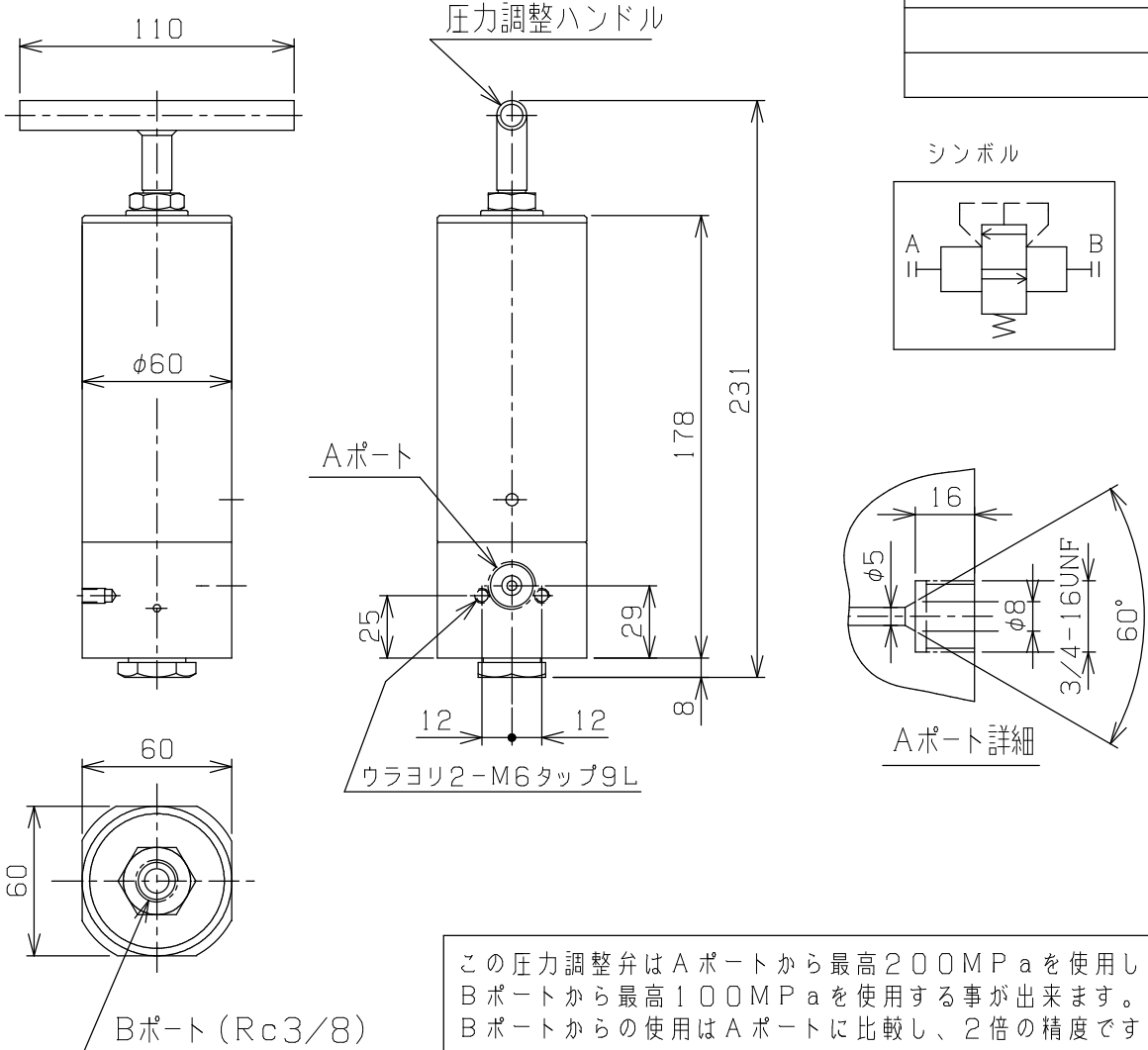


COMMON USE

PLAN RECORD



この圧力調整弁はAポートから最高200MPaを使用し、Bポートから最高100MPaを使用する事が出来ます。Bポートからの使用はAポートに比較し、2倍の精度です。

主仕様 (A→B)		主仕様 (B→A)	
試験圧力	230MPa (2300kgf/cm <sup>2</sup> )	試験圧力	130MPa (1300kgf/cm <sup>2</sup> )
最高使用圧力	200MPa (2000kgf/cm <sup>2</sup> )	最高使用圧力	100MPa (1000kgf/cm <sup>2</sup> )
圧力調整範囲	30~200MPa (300~2000kgf/cm <sup>2</sup> )	圧力調整範囲	10~100MPa (100~1000kgf/cm <sup>2</sup> )
最大流量	10 LITER/min.		
許容背圧	50MPa		
使用流体	水 (水道水)		
総重量	約4.0kgG		

基本仕上	MARK	PARTICULAR	QUAN	MATERIAL	SIZE	WEIGHT	REMARK
------	------	------------	------	----------	------	--------	--------

寸法許容差			C H I E F				
記号	区分	許容差	H E A D				
200~400S	1 ~ 4	±0.1	CHECKED BY				
50~100S	5 ~ 16	±0.2	DRAWN BY				
12.5~25S	17 ~ 63	±0.3	DATE DRAWN				
1.6~6.3S	64 ~ 250	±0.5	SCALE 1 / 3				
0.05~0.8S	250~1000	±0.8					

RL20-10W  
 圧力制御弁  
 DRAWING NO. A4-1543A