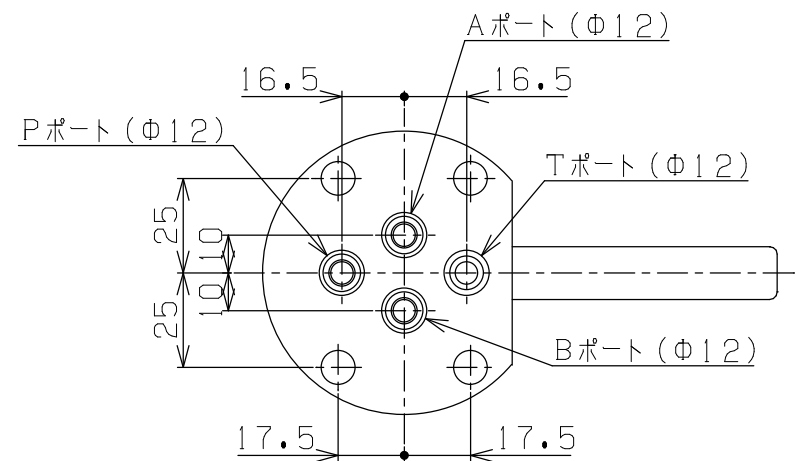
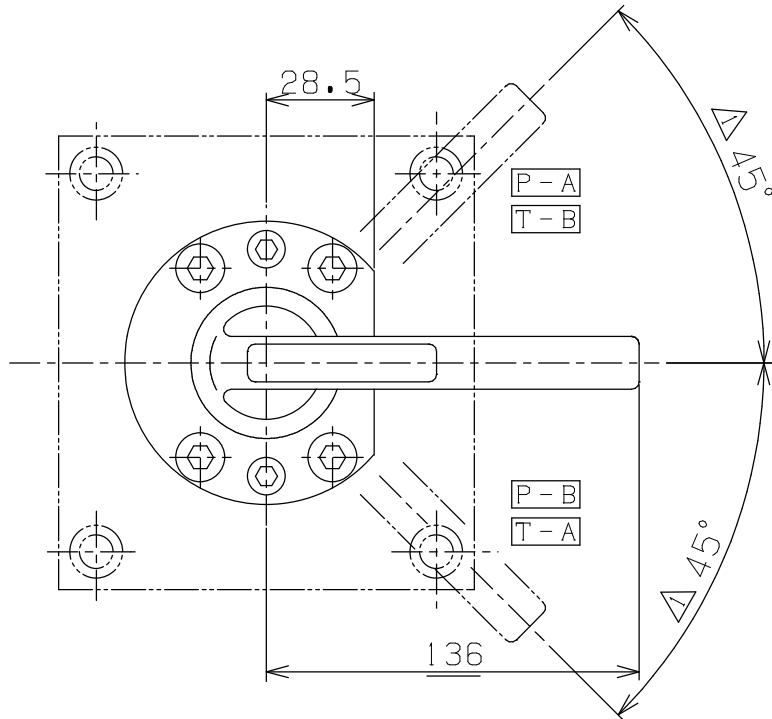


Z930-3V



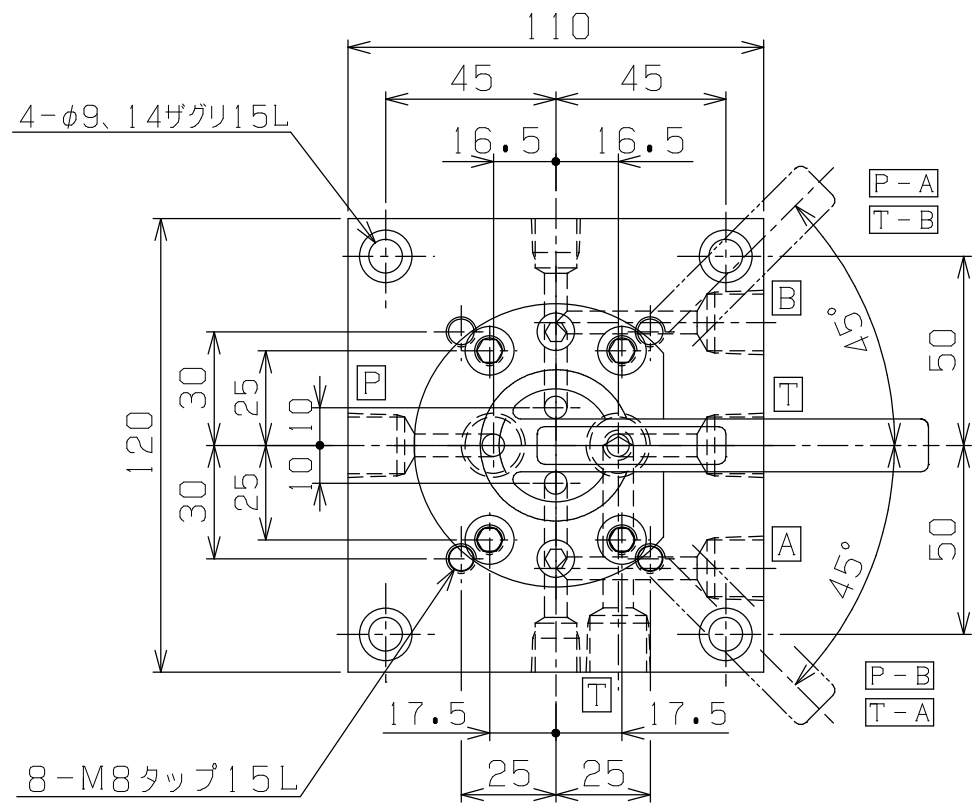
バルブ取付面詳細



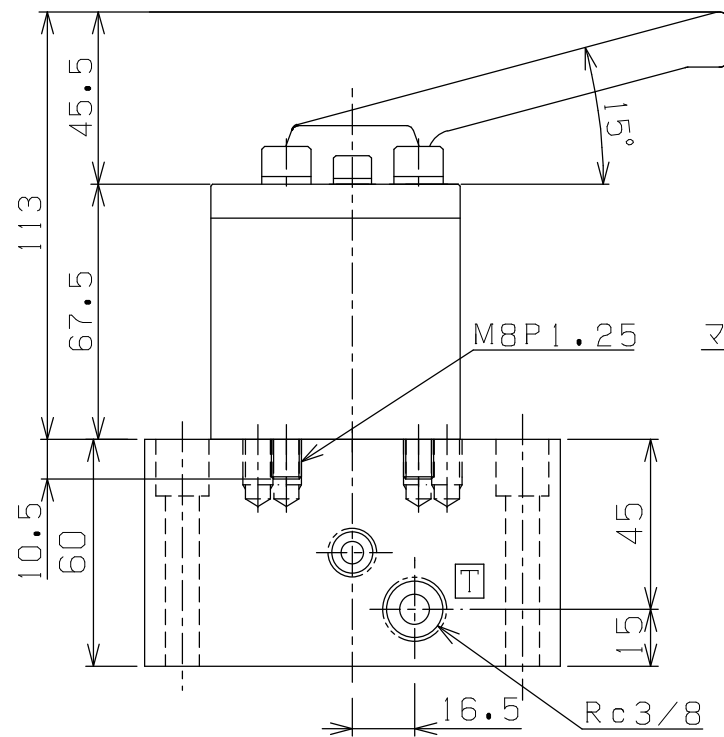
主仕様	
最高使用圧力	70MPa
定格使用圧力	50MPa
最大使用流量	10 LITER/min.
最高使用油温	80℃
使用作動液	一般作動油
レバー切換荷重	kgf
重量(実測)	約9.0 kgG

シンボル

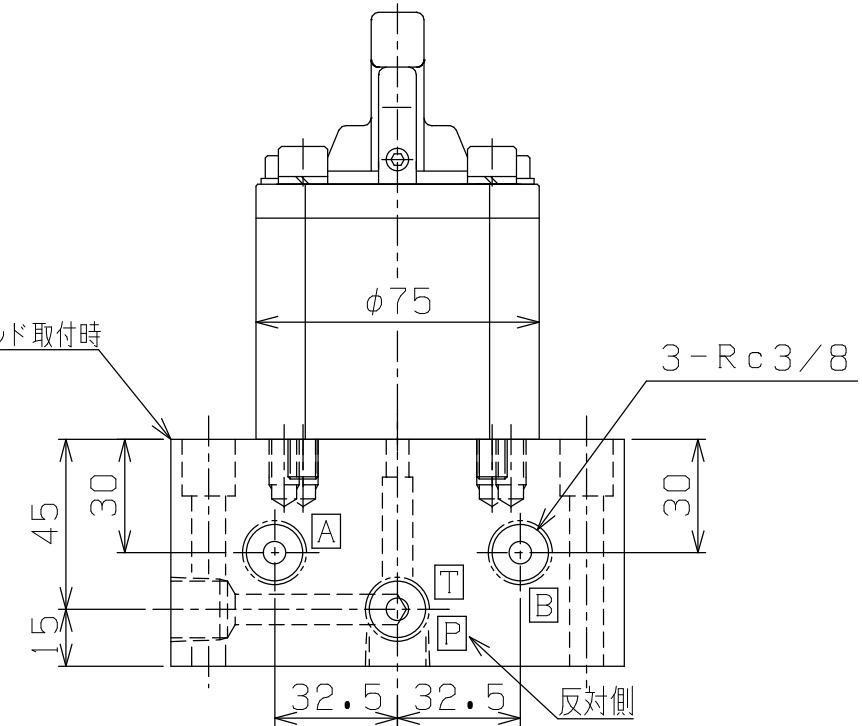
MS1-5-5		MS1A-5-5	
MS2-5-5		MS2A-5-5	
MS3-5-5		MS3A-5-5	
MS4-5-5		MS4A-5-5	



マニホールド寸法



マニホールド取付時



PLAN RECORD	基本仕上	MARK	PARTICULAR	QUAN	MATERIAL	SIZE	WEIGHT	REMARK
△追加 H28-1-20	寸法許容差	C H I E F			型式=MS型			
	区分 許容差	H E A D			油圧手動切換弁(ロータリーバルブ)			
	1~4 ±0.1	CHECKED BY						
	5~16 ±0.2	DRAWN BY						
	17~63 ±0.3	DATE DRAWN			DRAWING NO.	A3-0336Z		
	64~250 ±0.5	SCALE	1/2					
	250~1000 ±0.8							

RIX リックス株式会社 RIX CORPRATION

記号
400S
100S
25S
6.3S
0.8S