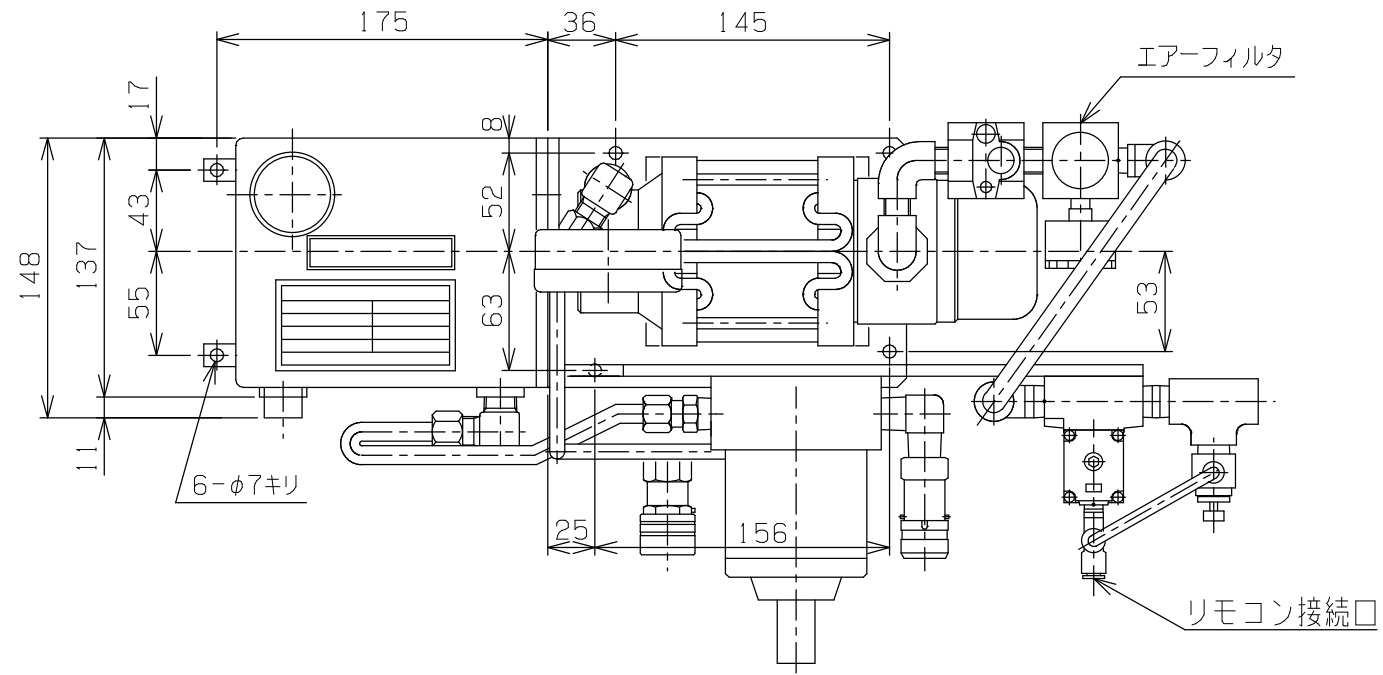
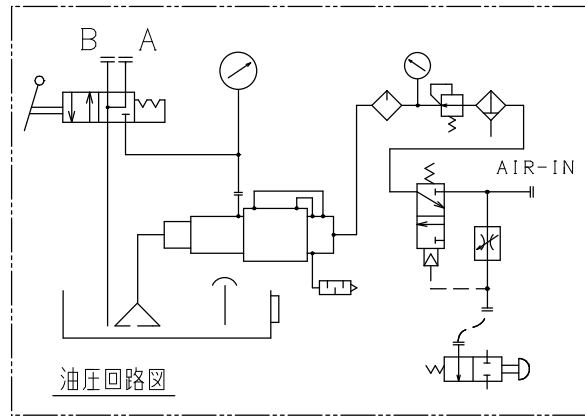
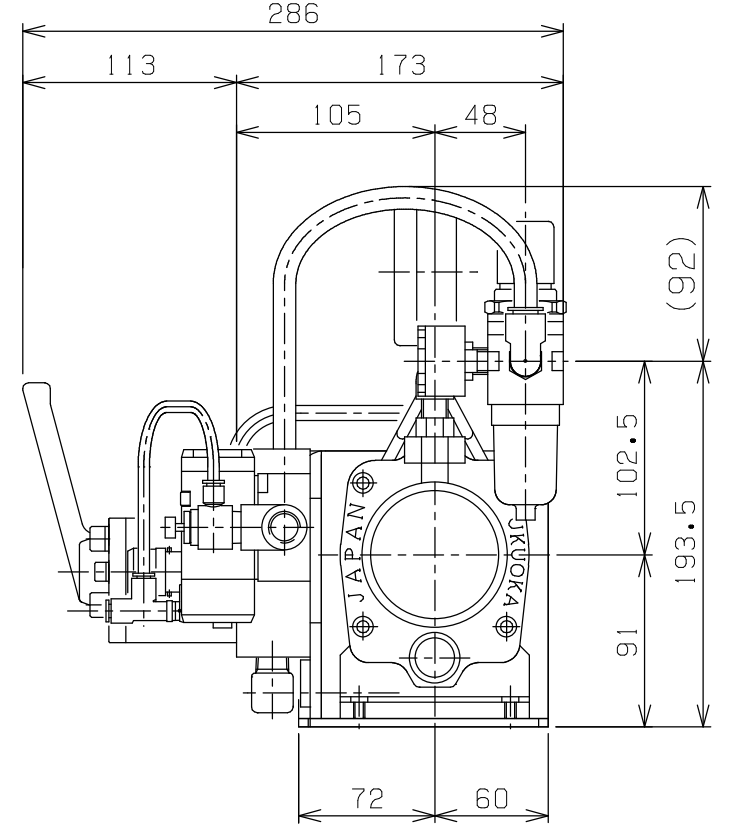
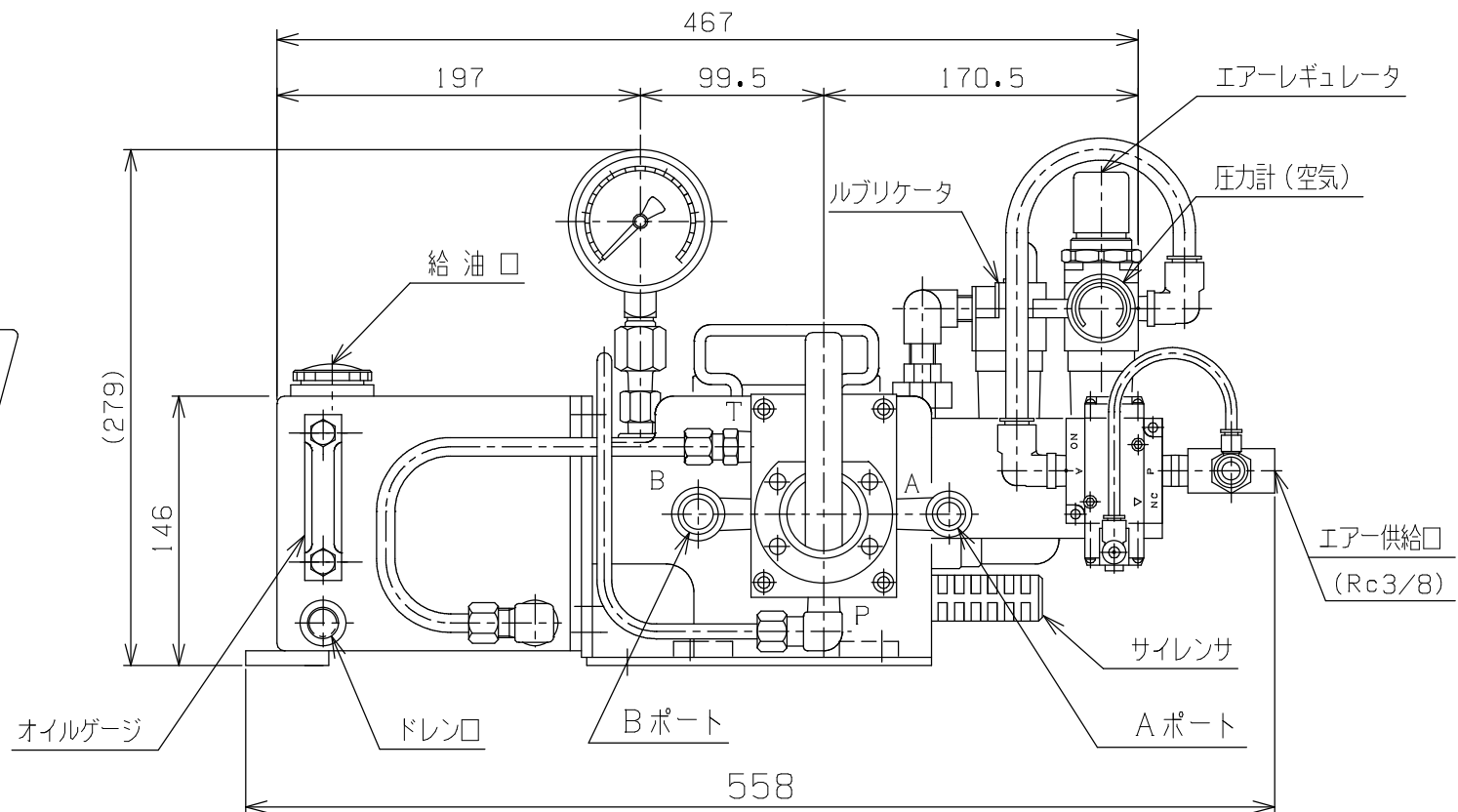
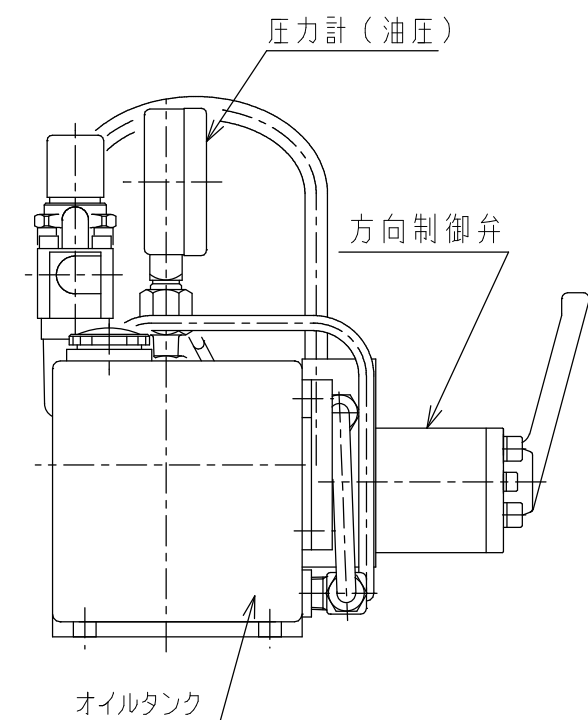


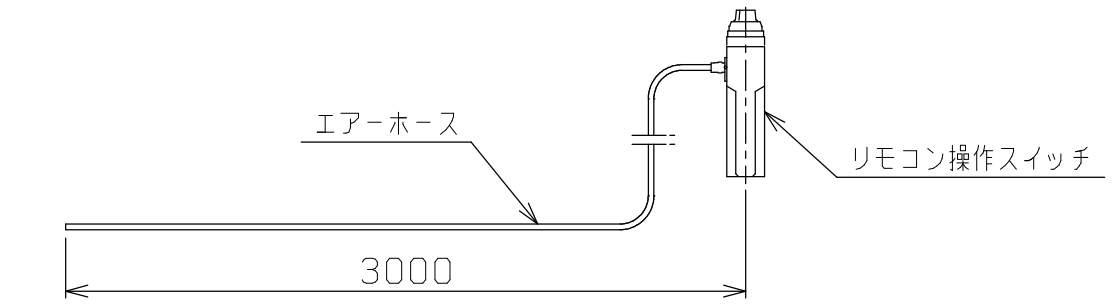
A3-1437E



主仕様			
ポンプ型式	MHPU50-V2L	MHPU75-V2L	MHPU100-V2L
圧力比	1:50	1:75	1:100
最高使用圧力	40 MPa	60 MPa	70 MPa
使用流体	一般鉱物油		
エア-消費量	1.2 m <sup>3</sup> /min.		
タンク容量	2.4L(max.)	1.5L(EFFECTIVE)	
総重量(概算)	17 kgG		



G2-1・MHPUユニット・外・2L・MHP100



PLAN RECORD		基本仕上	MARK	PARTICULAR	QUAN	MATERIAL	SIZE	WEIGHT	REMARK
寸法許容差		C H I E F			MHPU※-V2L (リモコン仕様)				
区分	許容差	H E A D			ハイドロポンプユニット				
1 ~ 4	±0.1	CHECKED BY			DRAWING NO. A3-1437E				
5 ~ 16	±0.2	DRAWN BY							
17 ~ 63	±0.3	DATE DRAWN							
64 ~ 250	±0.5	SCALE 1/4							
250~1000	±0.8								

**RIX** リックス株式会社 RIX CORPRATION

記号  
400S  
100S  
25S  
6.3S  
0.8S