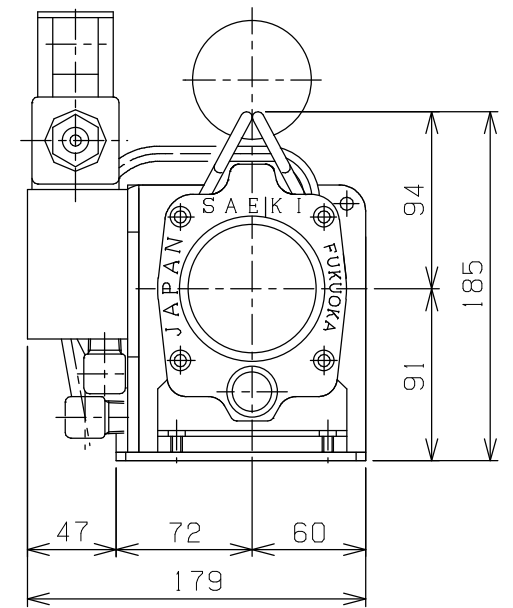
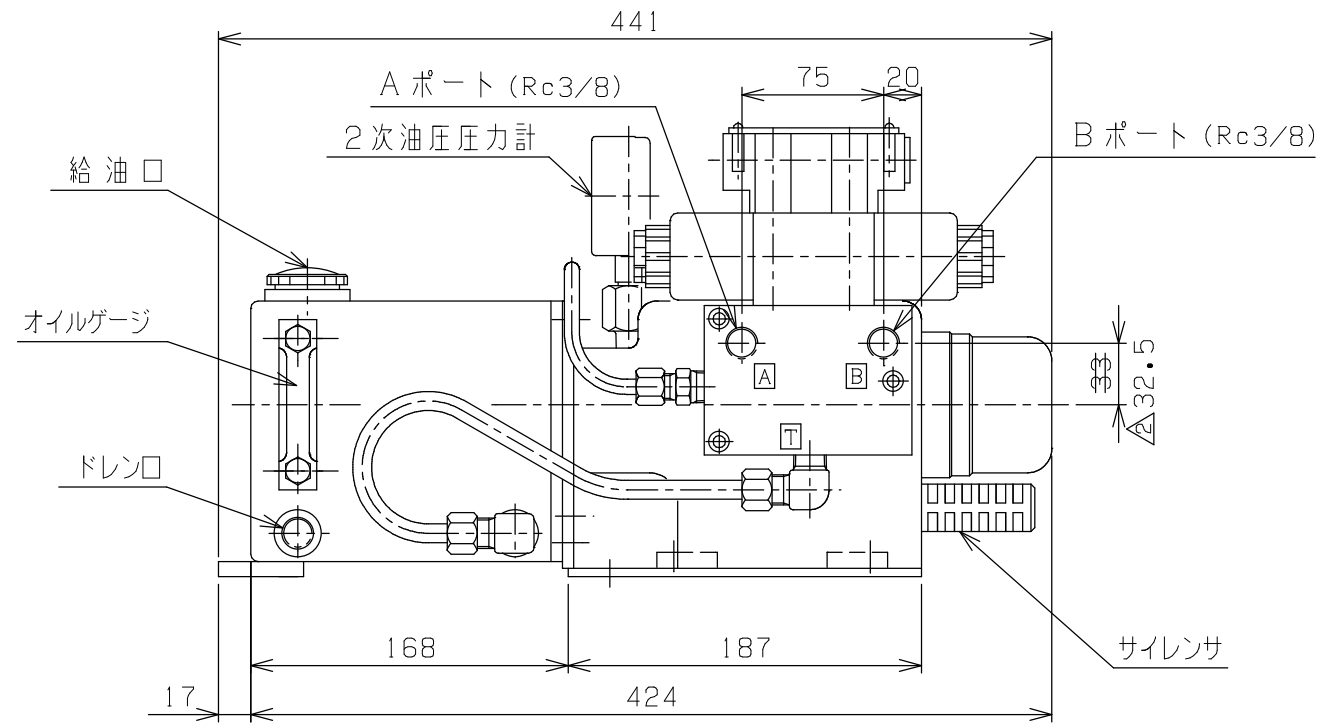
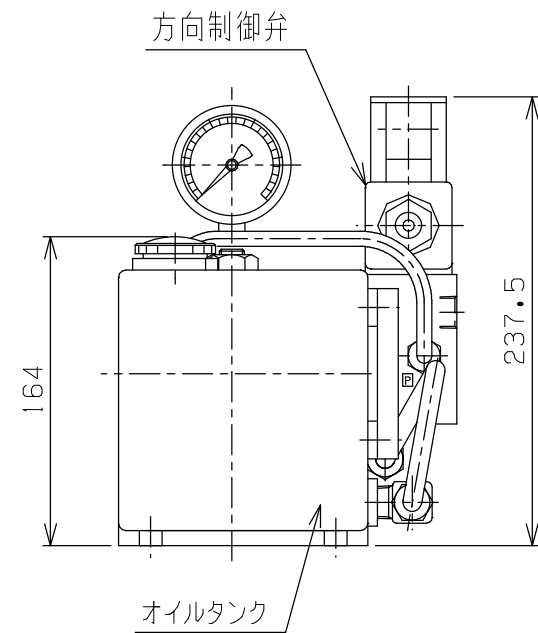
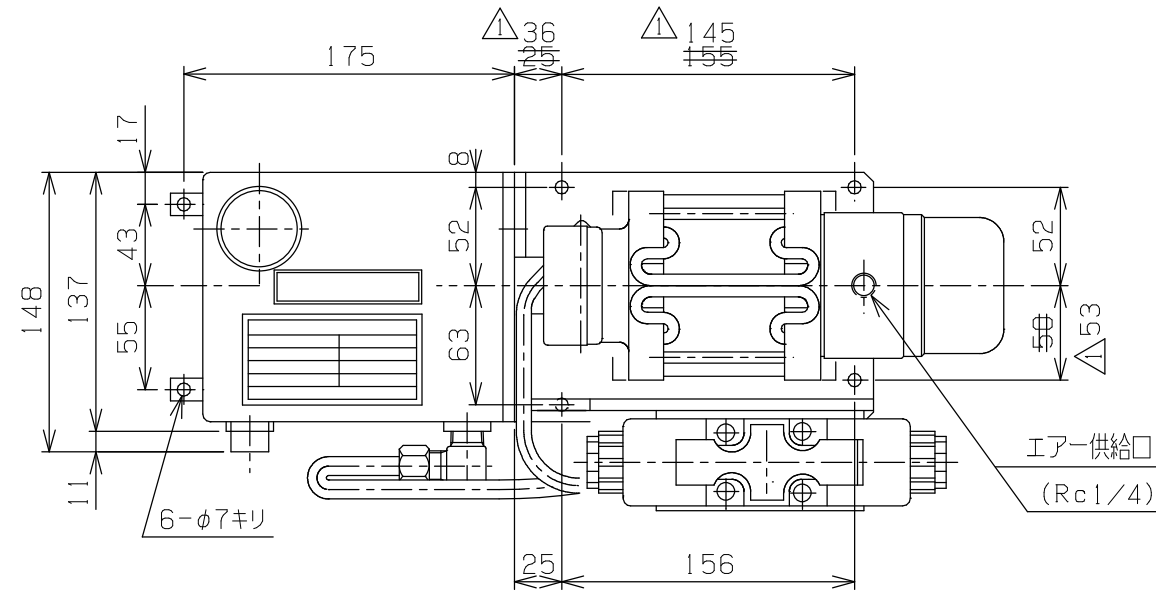
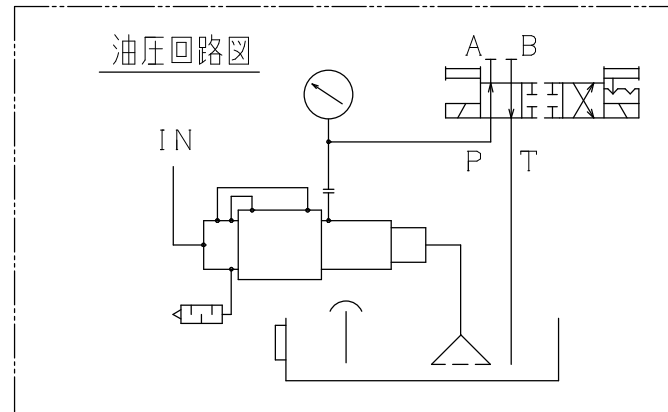


A3-1437C



主仕様					
ポンプ型式	MHPU10 -D2L	MHPU24 -D2L	MHPU50 -D2L	MHPU75 -D2L	MHPU100 -D2L
圧力比	1:10	1:24	1:50	1:75	1:100
最高使用圧力(油圧) (MPa)	8	19	40	60	70
エア-消費量 (m ³ /min.)	1.2				
ソレノイド電圧	一般ソレノイドバルブの仕様				
タンク容量 (LITER)	2.4L(max.)	1.5(EFFECTIVE)			
総重量(概算) (kgG)	14				

PLAN RECORD		基本仕上									
①	取付け穴変更 H15年出荷ヨリ			MARK	PARTICULAR	QUAN	MATERIAL	SIZE	WEIGHT	REMARK	
②	再確認にヨリ変更 H20-7-7	寸法許容差	C H I E F	MHPU※-D2L(1次AC無)							
		区分	許容差	H E A D		ハイドロポンプユニット					
		1~4	±0.1	CHECKED BY		DRAWING NO. A3-1437C					
		5~16	±0.2	DRAWN BY							
		17~63	±0.3	DATE DRAWN							
		64~250	±0.5	SCALE 1/4							
		250~1000	±0.8								

RIX リックス株式会社 RIX CORPRATION

記号
400S
100S
25S
6.3S
0.8S