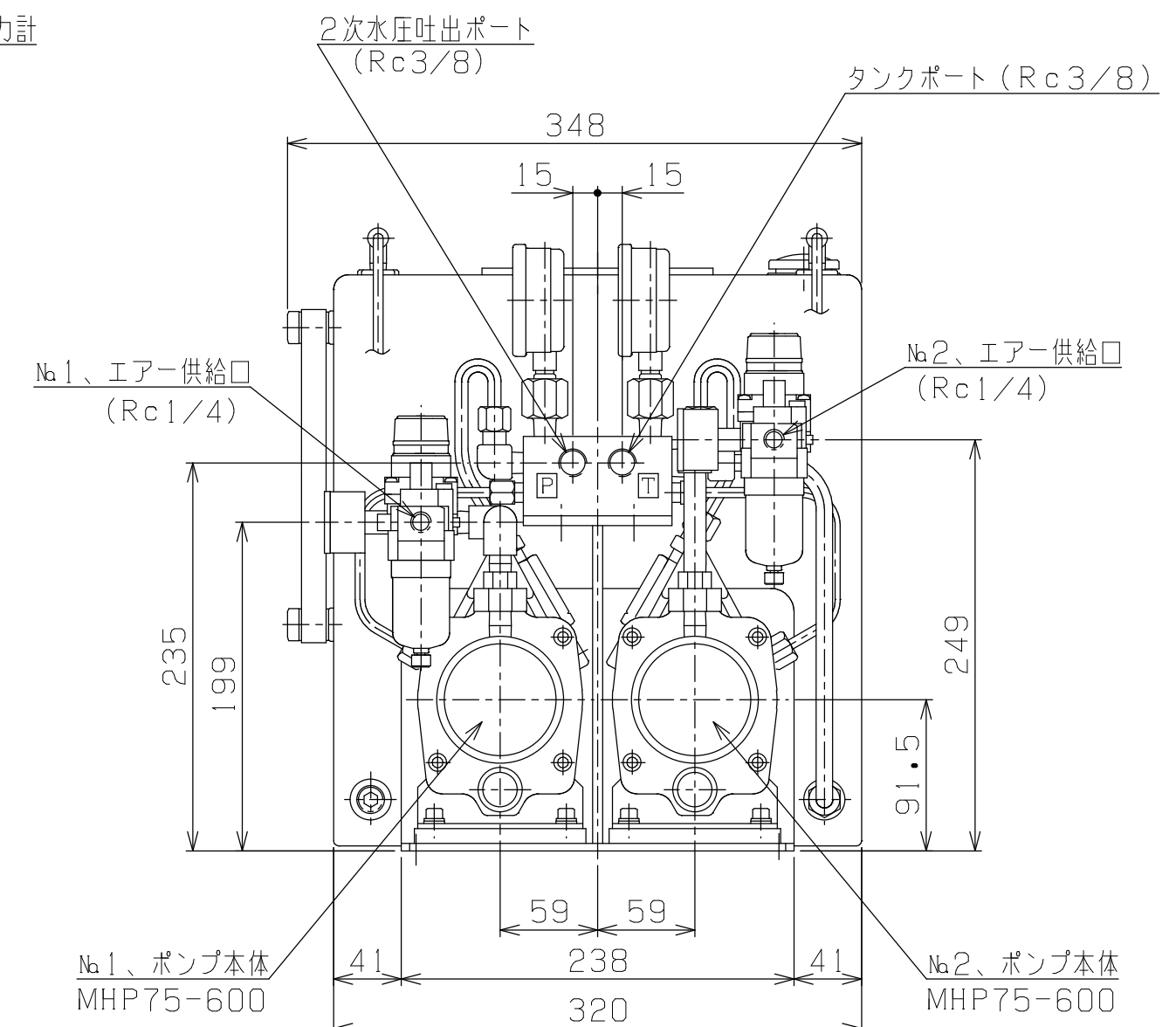
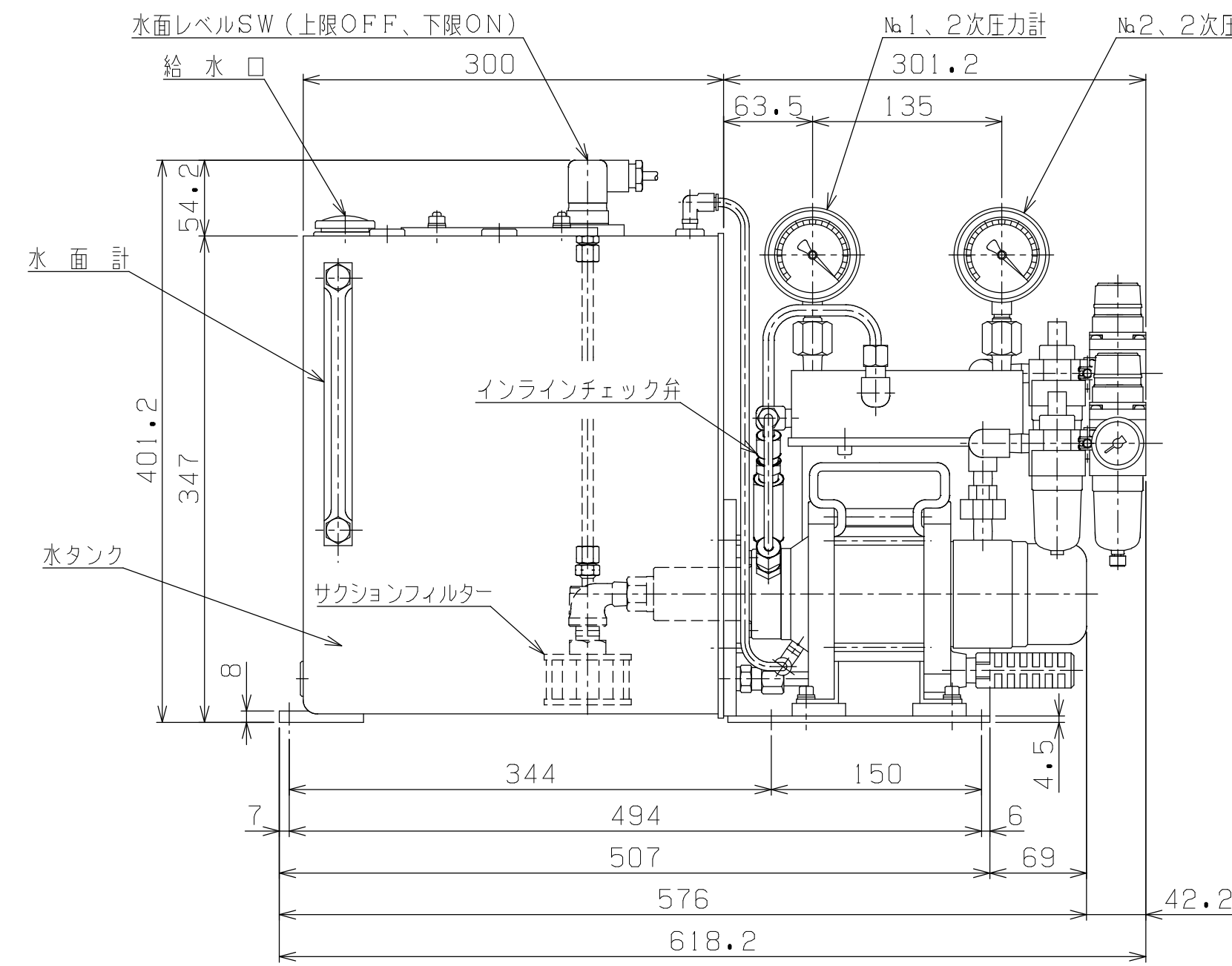
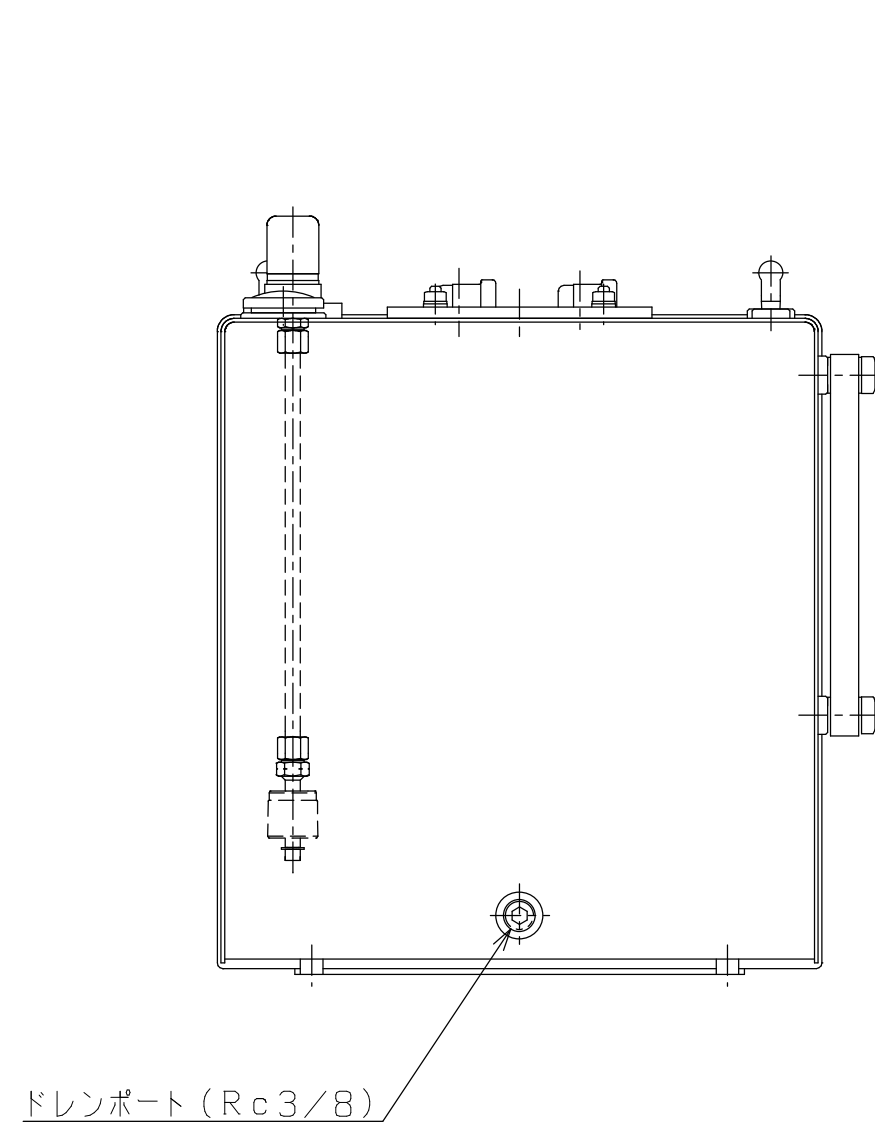


主仕様	
最高使用圧力(水圧)	50MPa
最高使用圧力(空圧)	0.67MPa
最大エア-消費量	1.2m ³ /min.×2台
圧力比	1:75
吐出量	吐出性能表参照
使用作動液	一般水道水
タンク容量	最大=30L 有効=25L
総重量	35kgG (作動液を除く)



PLAN RECORD	基本仕上	MARK	PARTICULAR	QUAN	MATERIAL	SIZE	WEIGHT	REMARK
	寸法許容差	CHIEF						MHPU7575-ME30LW-1S
	区分許容差	HEAD						ハイドロポンプユニット
	1~4	±0.1	CHECKED BY					DRAWING NO. A2-0464A
	5~16	±0.2	DRAWN BY					
	17~63	±0.3	DATE DRAWN					
	64~250	±0.5	SCALE	1/4				
	250~1000	±0.8						