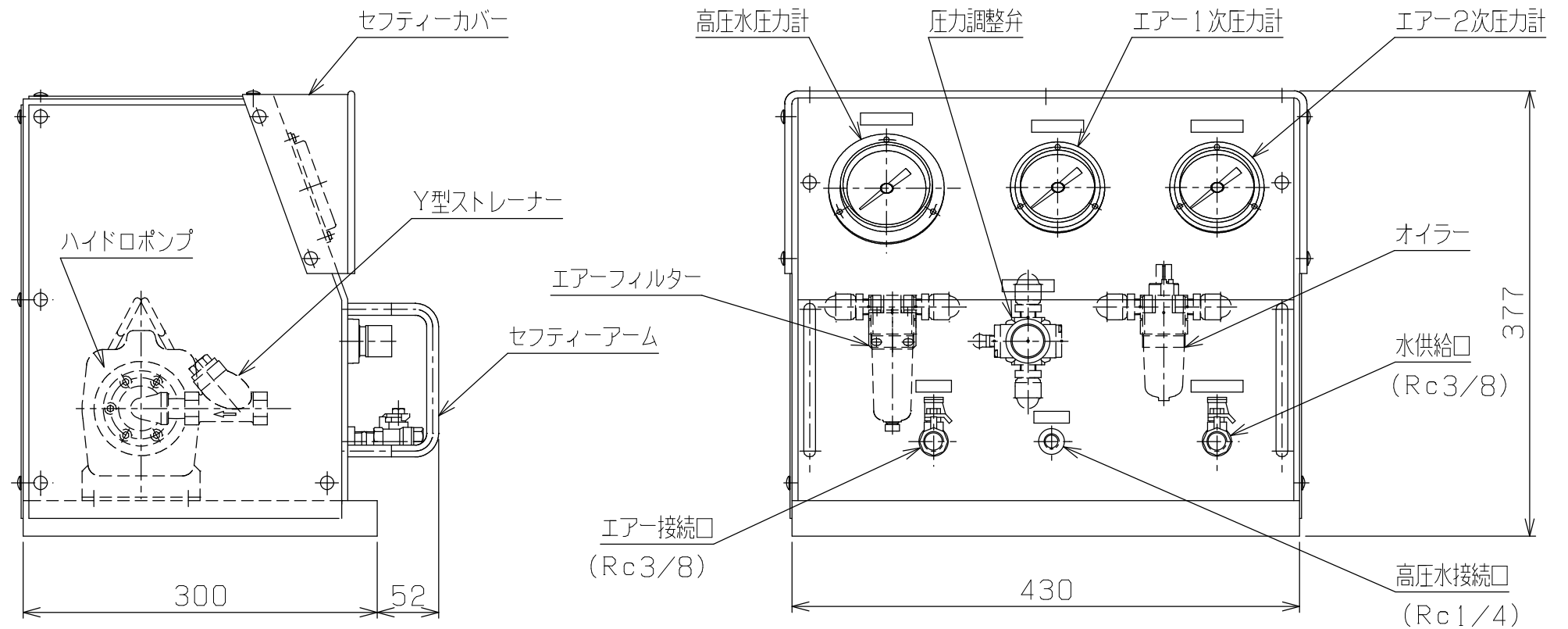
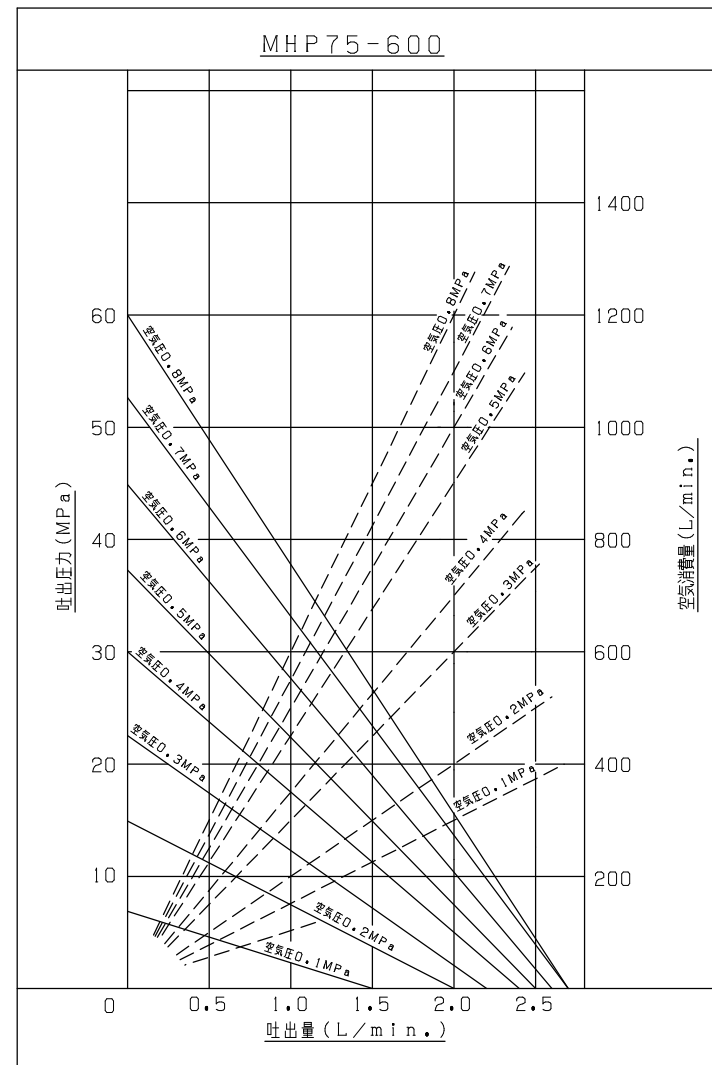
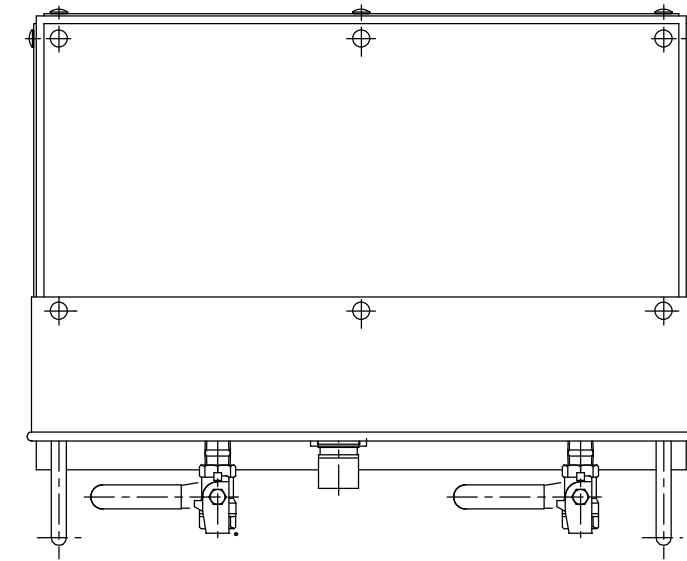


主仕様

エア-最高使用圧力	0.8MPa
エア-最低作動圧力	0.05MPa
空気消費量	1.2m <sup>3</sup> /min.
最高使用水圧	60MPa
2次使用流体	一般水道水
総重量(概算)	25kgG



G2-1・MHPユニット・外観・タンク無・MHP75

PLAN RECORD		基本仕上		MARK	PARTICULAR	QUAN	MATERIAL	SIZE	WEIGHT	REMARK
△メーカー変更 H26-5-15							MHPU75-YSW			
寸法許容差		C H I E F		MHPU75-YSW						
区分		許容差		ヘッド						
1 ~ 4		±0.1		CHECKED BY						
5 ~ 16		±0.2		DRAWN BY						
17 ~ 63		±0.3		DATE DRAWN						
64 ~ 250		±0.5		SCALE 1/3						
250~1000		±0.8		DRAWING NO. A3-1550F						

記号  
400S  
100S  
25S  
6.3S  
0.8S