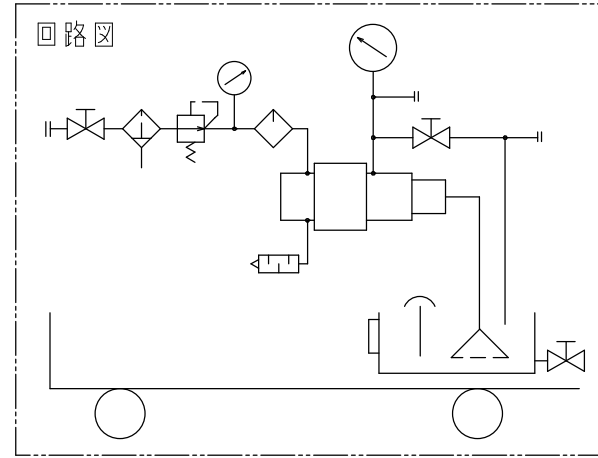
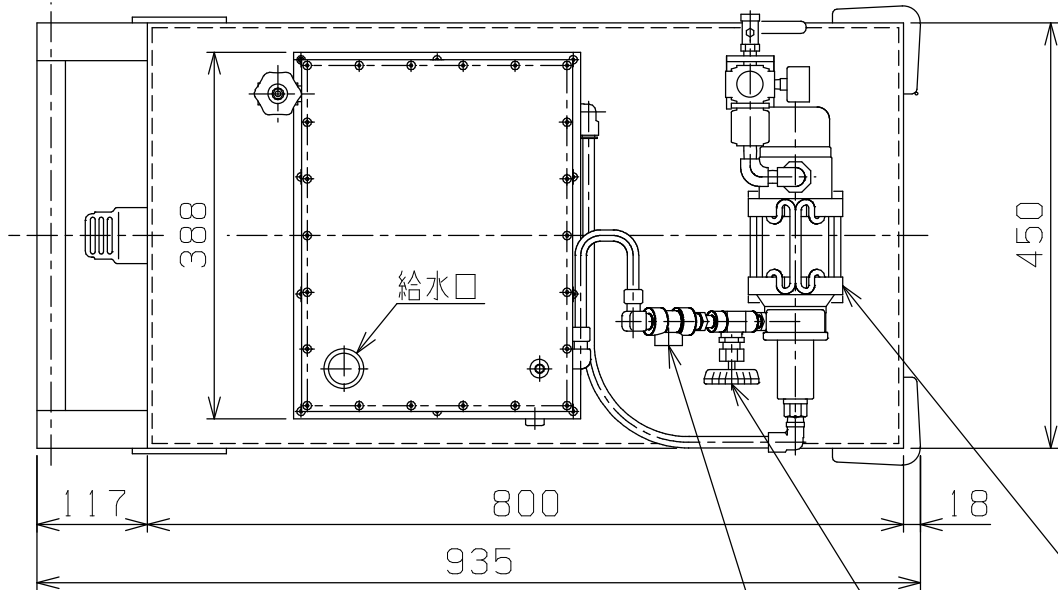


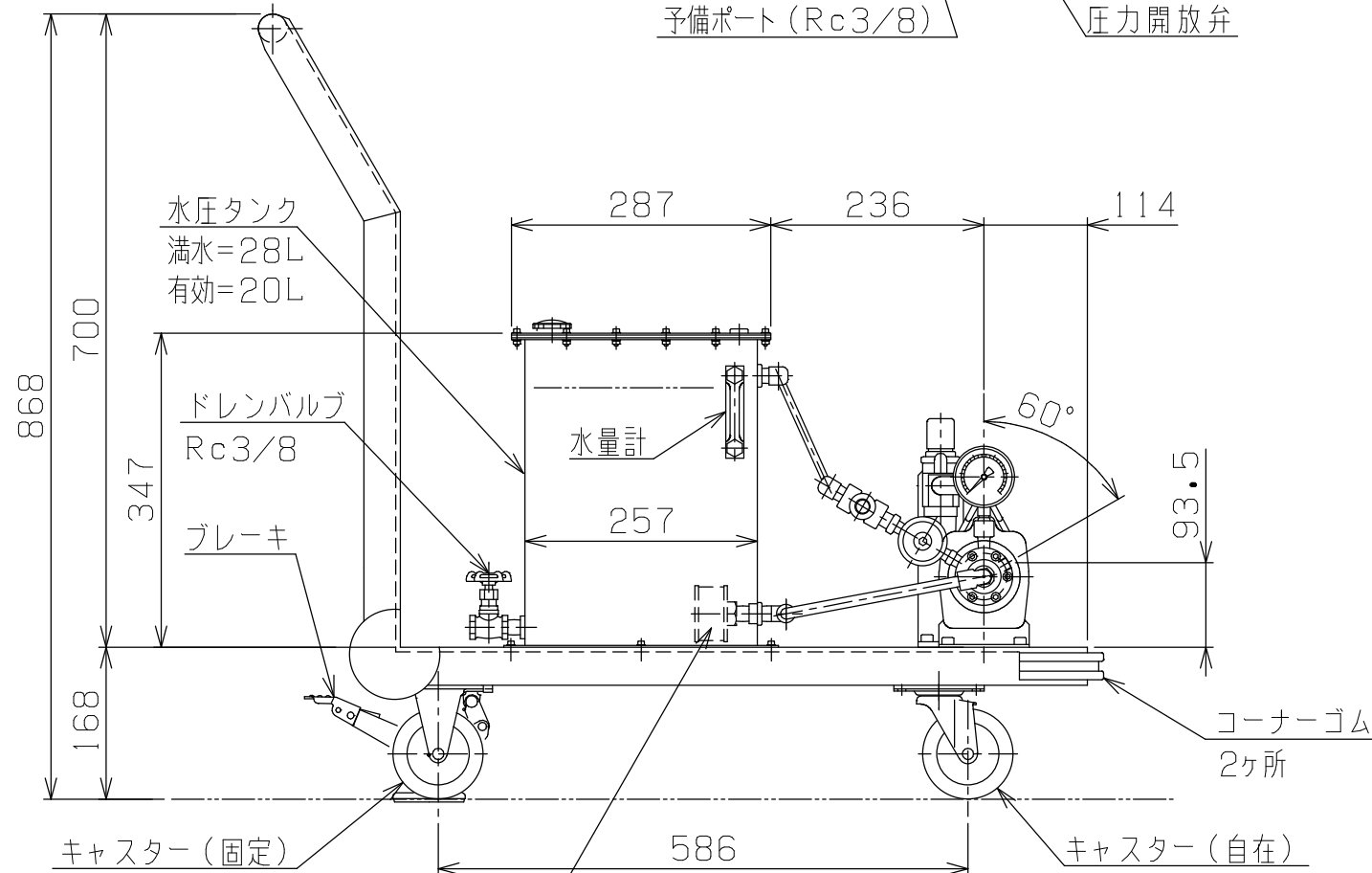
A3-1878D



主仕様	
最高吐出圧力(2次水圧)	60MPa
最高供給圧力(1次空圧)	0.8MPa
最低作動保証圧力(1次空圧)	0.05MPa
圧力比	1対75
吐出量	吐出性能表を参照下さい
使用流体	一般水道水
塗装: タンク外、ポンプ、金具	黒色、メラミン焼付
重量(概算)	25kgG(水含マズ)

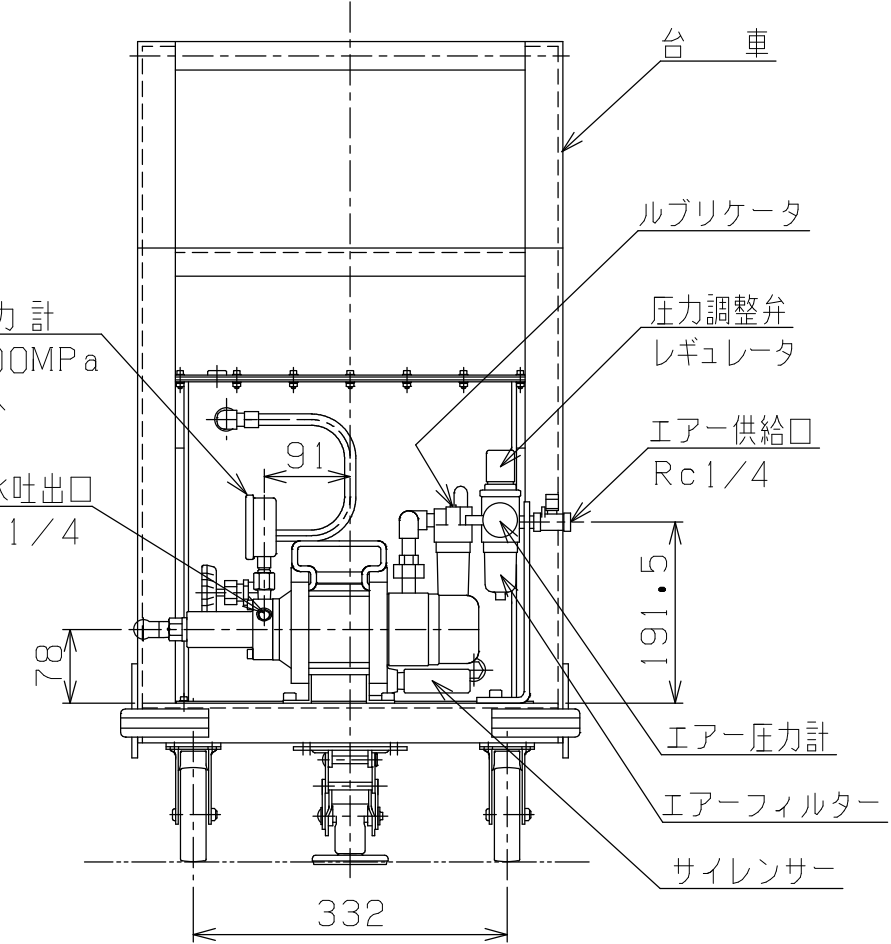
hidroポンプ
MHP75-600

予備ポート(Rc3/8) 圧力開放弁



水圧圧力計
φ60×100MPa
グリセリン入

高圧水吐出口
Rc1/4



サクシオンフィルター
200メッシュ(SUS)

PLAN RECORD	基本仕上	MARK	PARTICULAR	QUAN	MATERIAL	SIZE	WEIGHT	REMARK
	寸法許容差	C H I E F			M H P U 7 5 - S M W - W			
	区分許容差	H E A D						
	1 ~ 4 ±0.1	CHECKED BY			DRAWING NO. A3-1878D			
	5 ~ 16 ±0.2	DRAWN BY						
	17 ~ 63 ±0.3	DATE DRAWN						
	64 ~ 250 ±0.5	SCALE						
	250~1000 ±0.8							

RIX リックス株式会社 RIX CORPRATION

記号
400S
100S
25S
6.3S
0.8S