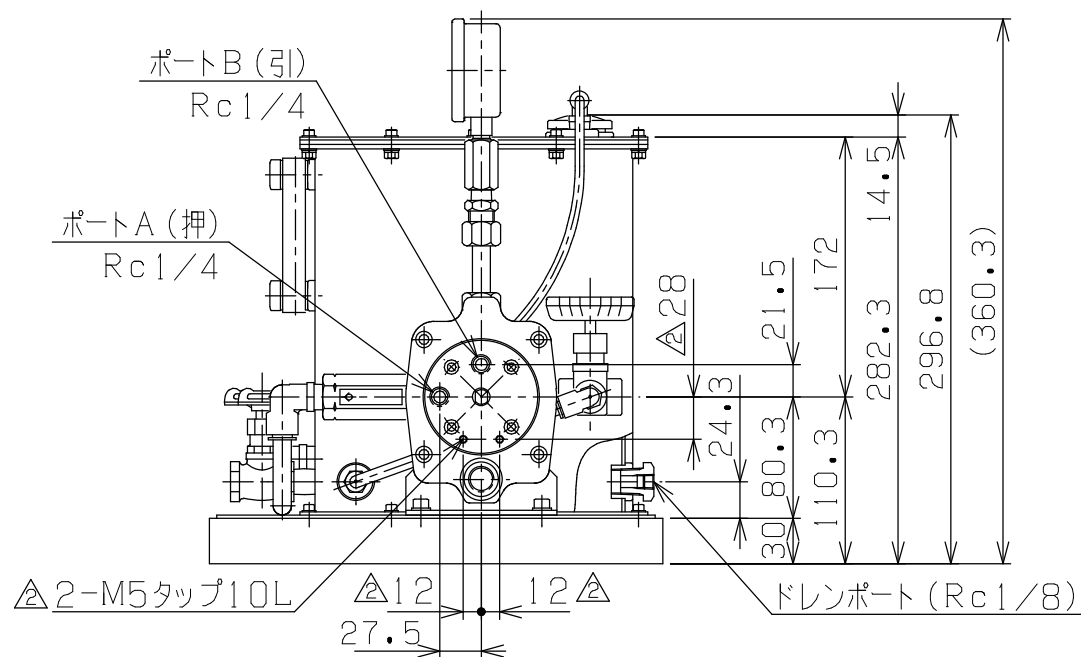
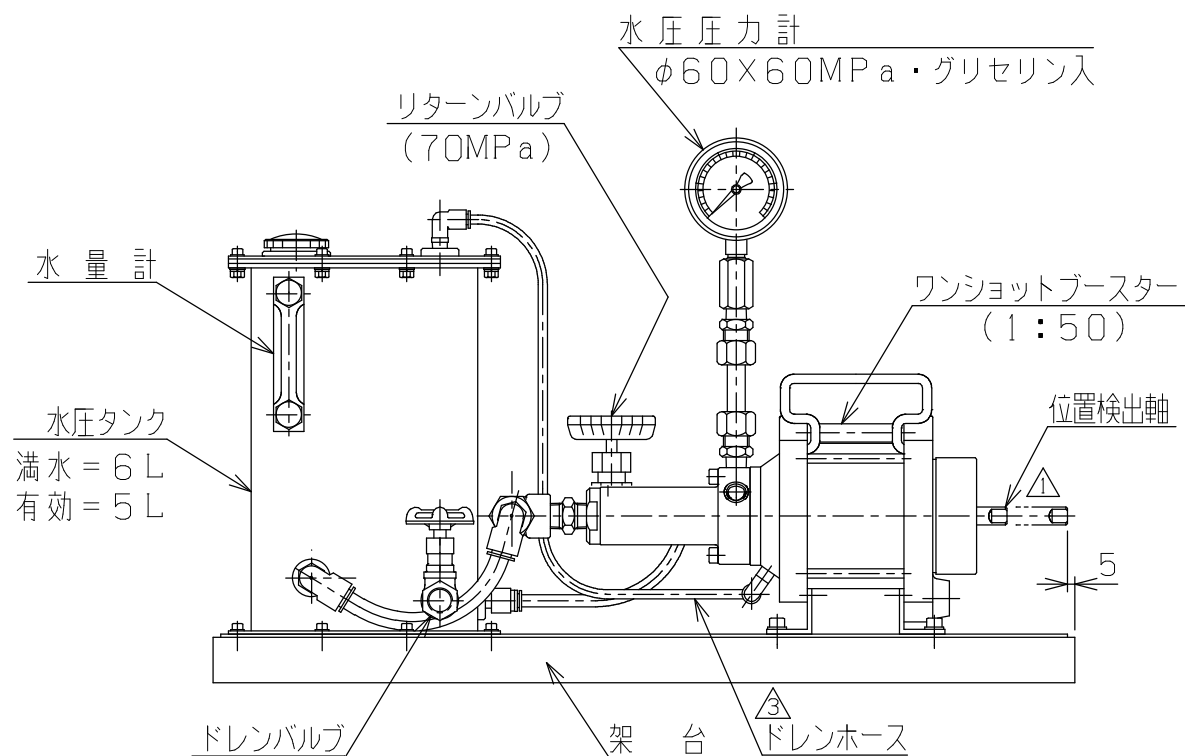


主仕様	
最高吐出圧力 (2次水圧)	40MPa
最高供給圧力 (1次空圧)	0.8MPa
圧力比	1対50
容積寸法	φ12.5×40mm
吐出量 (80%)	3.9cc/ST
使用流体	蒸留水
重量 (実測)	16kgG (水含まず)



PLAN RECORD		基本仕上							
△2面取抹消	H24-9-26		MARK	PARTICULAR	QUAN	MATERIAL	SIZE	WEIGHT	REMARK
△取付タップ追加	H24-9-26	寸法許容差	C H I E F						
△プラグホース継手+ホースニ変更	H27-9-11	区分許容差	H E A D						
		1~4	±0.1 CHECKED BY						
		5~16	±0.2 DRAWN BY						
		17~63	±0.3 DATE DRAWN						
		64~250	±0.5 SCALE 1/5						
		250~1000	±0.8						
					MHPU50-SJ5LW				
					ハイドロポンプユニット				
					DRAWING NO. A3-1845A				
					R/X リックス株式会社 RIX CORPRATION				

記号
400S
100S
25S
6.3S
0.8S