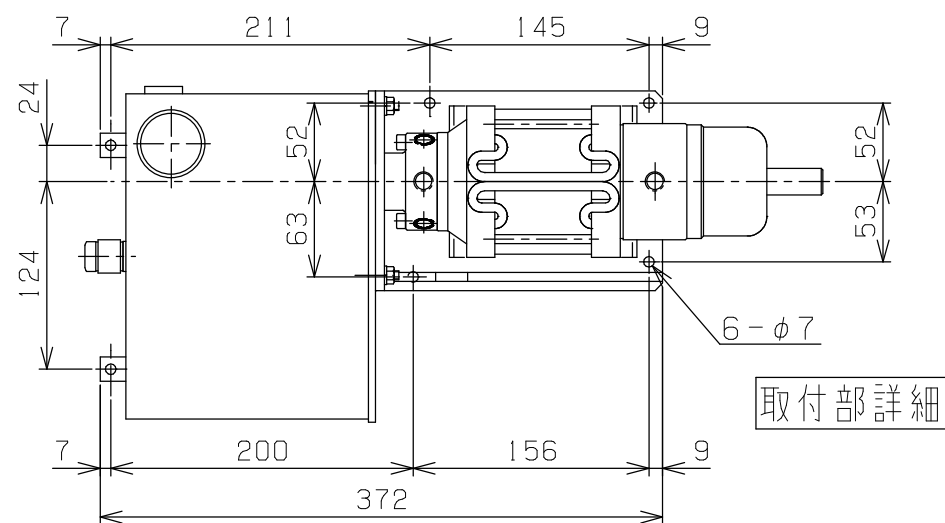


番号	名称	形式	数	備考
7	エア-ハイドロポンプ	MHP50-400 (最高40MPa)	1	
6	圧力スイッチ	CE40K-10MPa 御支給品	1	アクト電機
5	アダプター	NHBU0303	6	大同機械
4	圧力計	GLT21AU1/4-60-40MPa	1	右下精機
3	アダプター	X84Y	1	H A W E
2	アダプター	Y9	1	H A W E
1	空気駆動切換弁ブロック	VB1AP-1/200-GGGG/00-2	1	H A W E

主 仕 様	
ポンプ型式	MHP50-400
増圧比	1対50
最高使用圧力(油圧)	20 MPa
最大使用流量	4 L/min
切換弁パイロット圧力	最小:0.4 最大:1.5MPa
タンク容量	有効 5リッター
使用作動油	ISO VG32 (相当)
粘度範囲	20~400mm <sup>2</sup> /S
総重量(オイル除く)	概算 23 kg G



PLAN RECORD		基本仕上	MARK	PARTICULAR	QUAN	MATERIAL	SIZE	WEIGHT	REMARK
△	H22-9-7追加変更 佐伯								
	寸法許容差	C H I E F			MHPU50-J5L-4 HYDRO PUMP UNIT				
	区分 許容差	H E A D							
	1~4 ±0.1	CHECKED BY							
	5~16 ±0.2	DRAWN BY							
	17~63 ±0.3	DATE DRAWN			DRAWING NO.	A3-1711E			
	64~250 ±0.5	SCALE 1/4			R I X リックス株式会社 RIX CORPRATION				
	250~1000 ±0.8								

記号  
400S  
100S  
25S  
6.3S  
0.8S