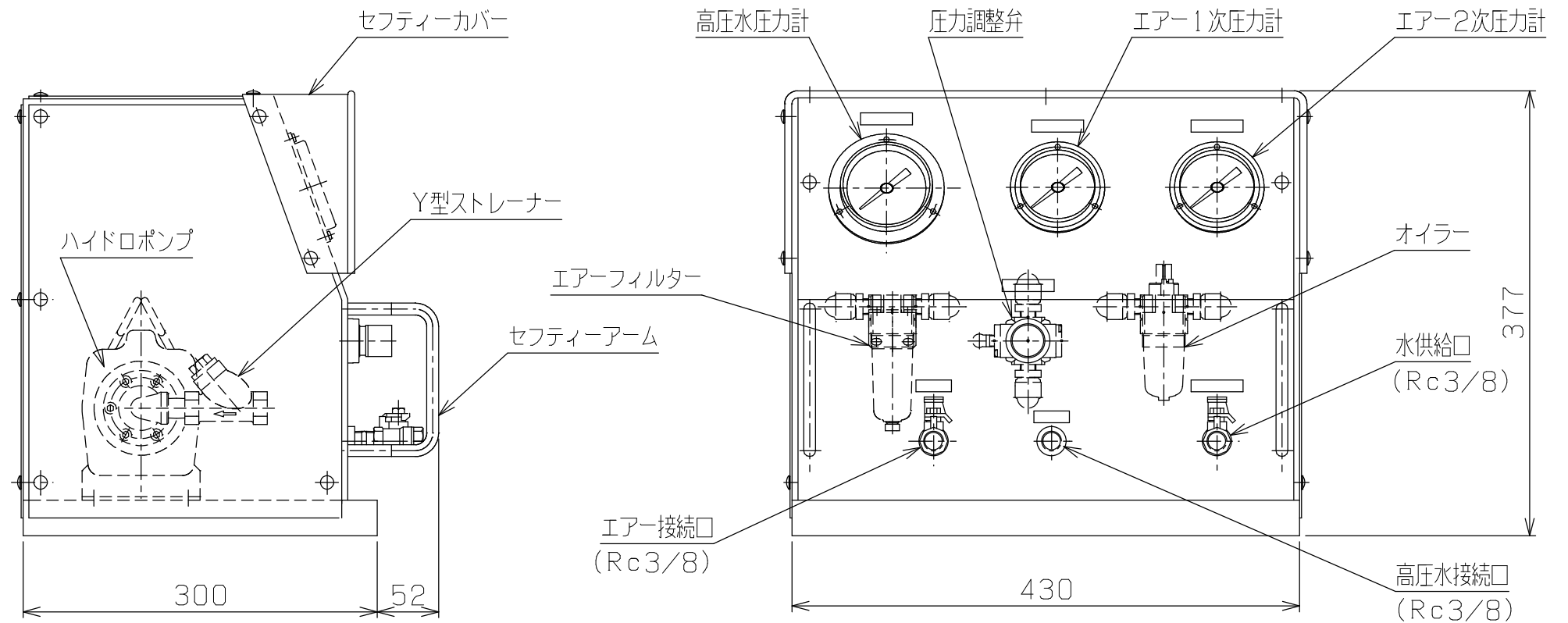
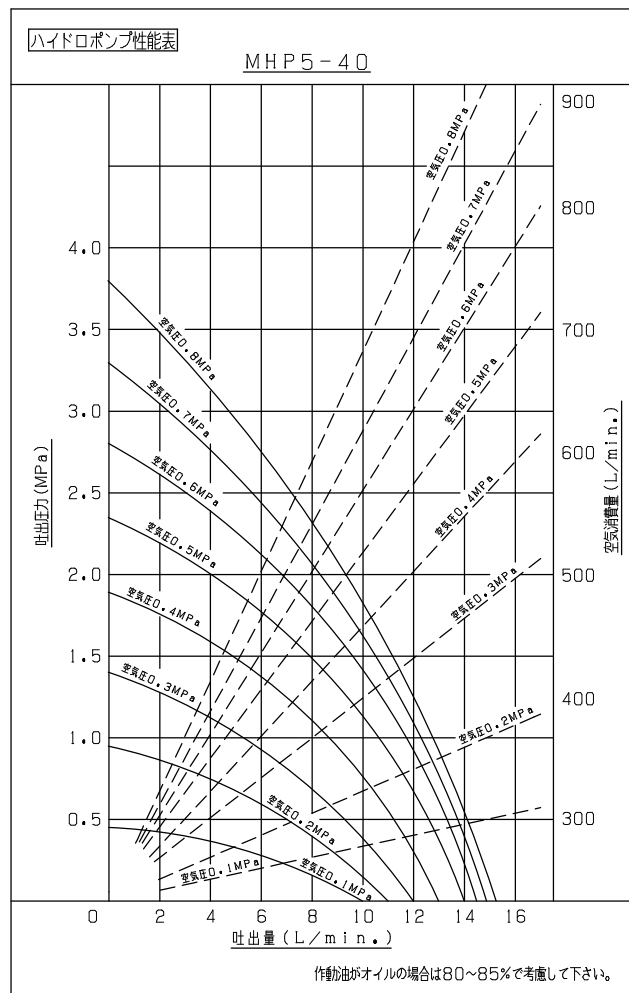
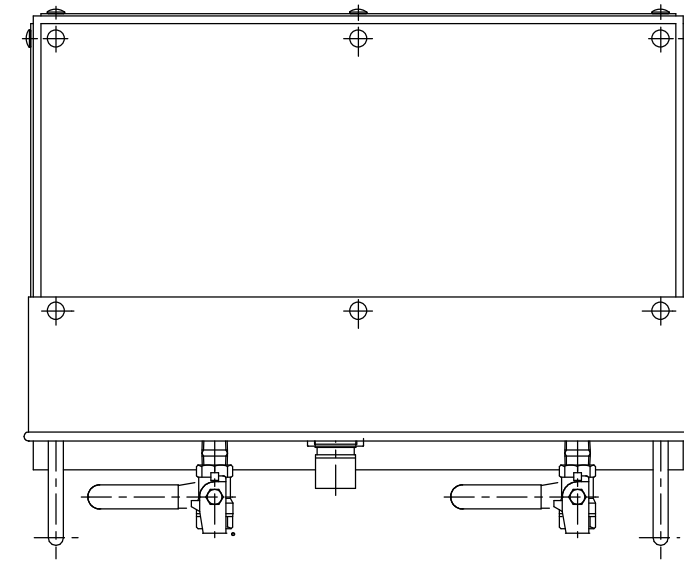


主仕様

エア-最高使用圧力	0.8MPa
エア-最低作動圧力	0.05MPa
空気消費量	1.2m <sup>3</sup> /min.
最高使用水圧	4MPa
2次使用流体	一般水道水
総重量(概算)	30kgG



G2-1・MHPユニット・外・タンク無・MHP5・YSW (標準)

PLAN RECORD		基本仕上		MARK	PARTICULAR	QUAN	MATERIAL	SIZE	WEIGHT	REMARK
		寸法許容差		C H I E F		MHPU5-YSW				
		区分	許容差	H E A D		ハイドロポンプユニット				
		1 ~ 4	±0.1	CHECKED BY		DRAWING NO. A3-1550D				
		5 ~ 16	±0.2	DRAWN BY						
		17 ~ 63	±0.3	DATE DRAWN						
		64 ~ 250	±0.5	SCALE 1/3						
		250~1000	±0.8							

記号  
400S  
100S  
25S  
6.3S  
0.8S