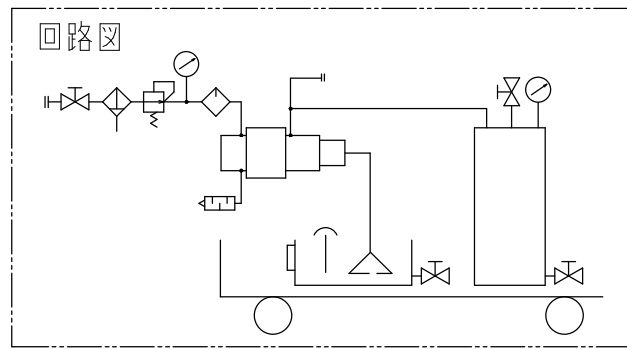
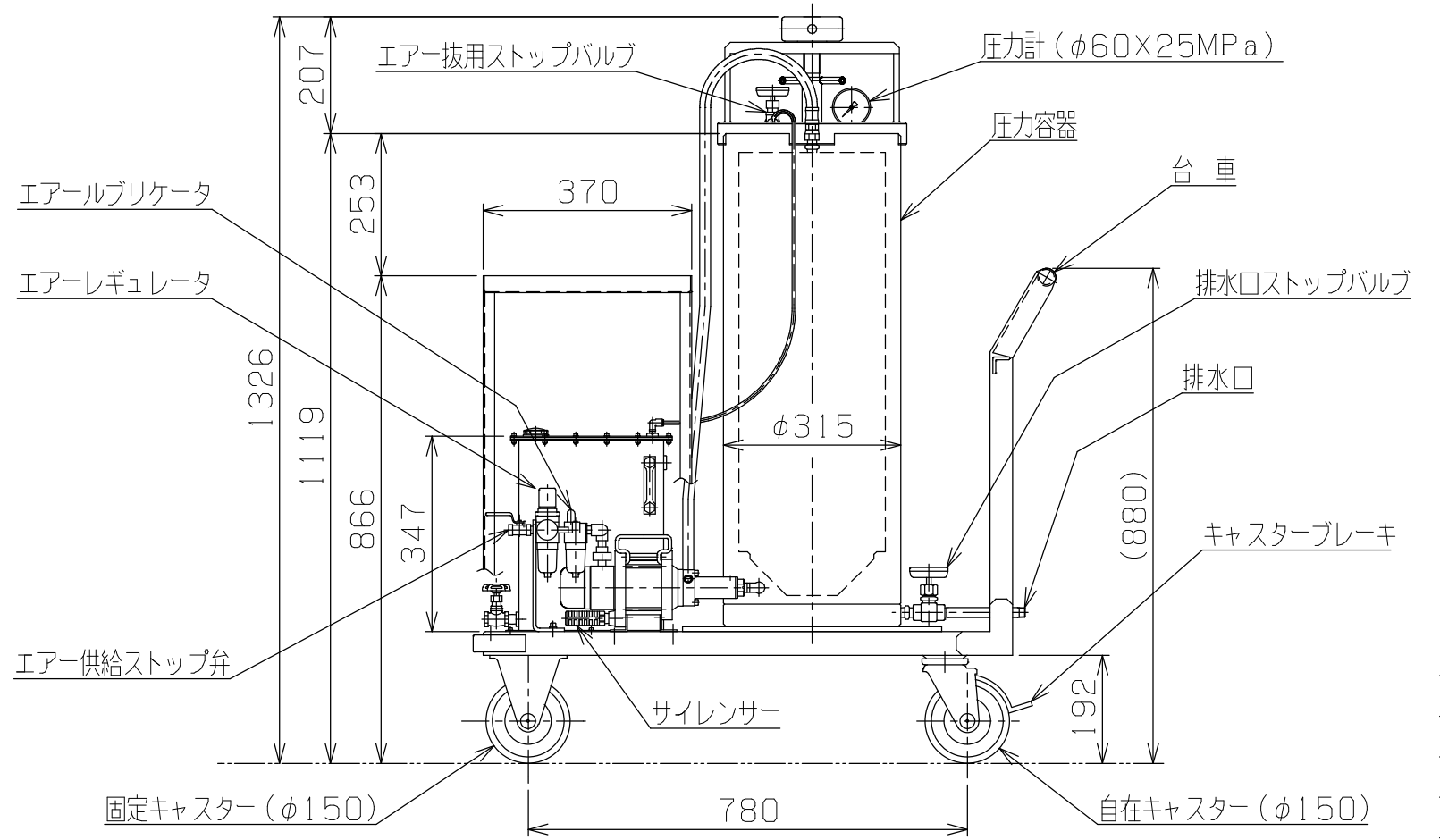
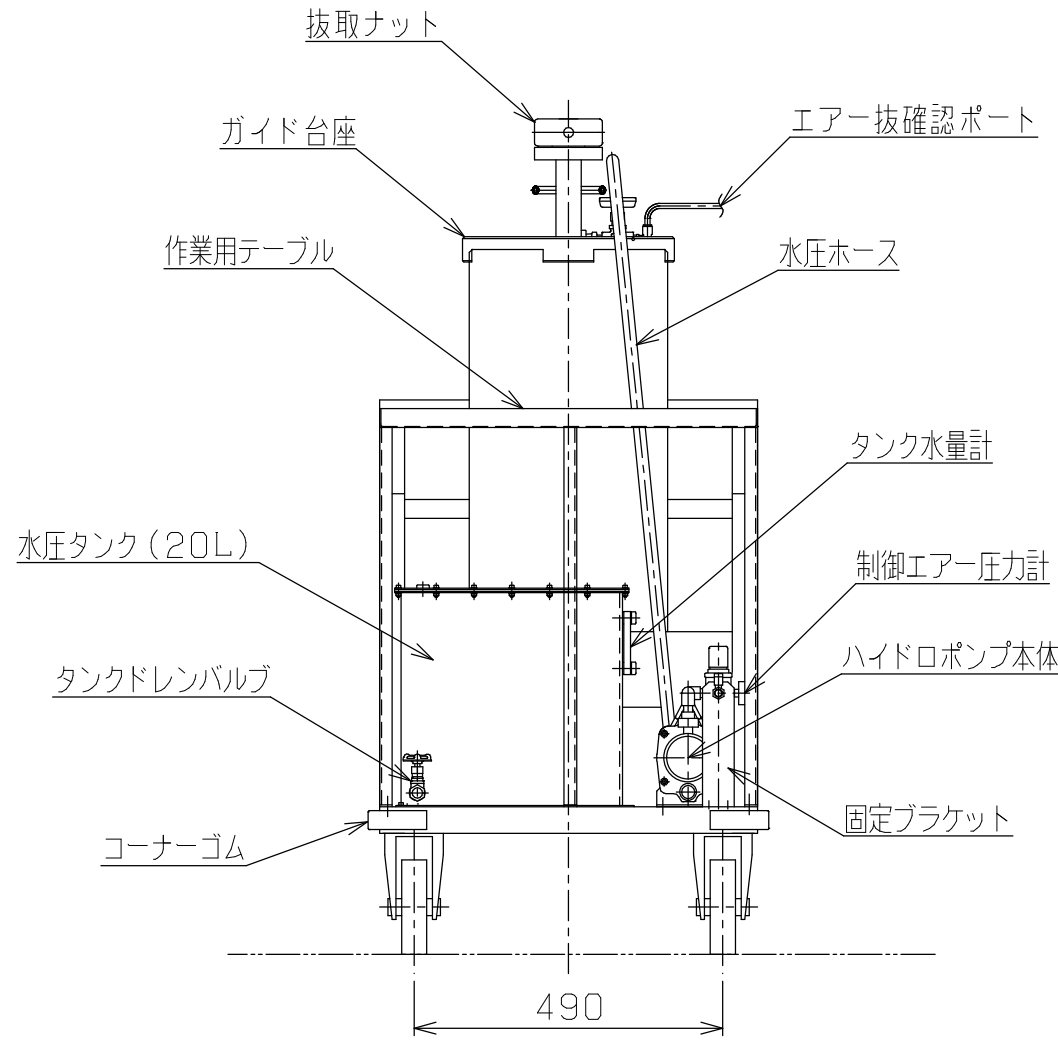
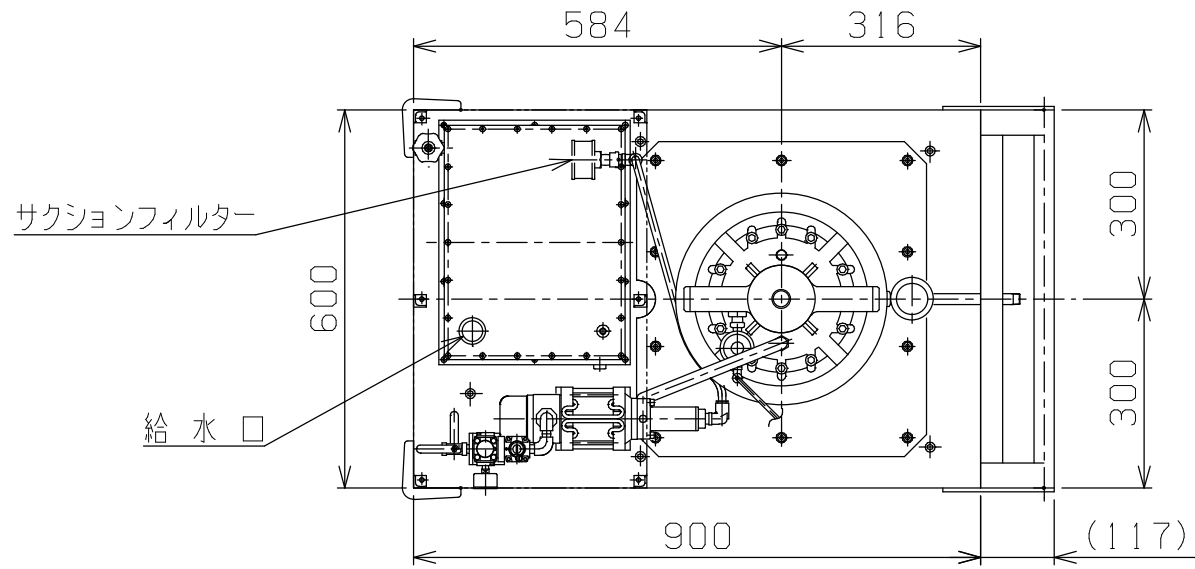


主仕様	
最高吐出圧力(2次水圧)	10MPa
最高供給圧力(1次空圧)	0.45MPa
最低作動保証圧力(1次空圧)	0.05MPa
圧力比	1対24
吐出量	吐出性能表を参照下さい
使用流体	一般水道水
塗装:タンク外側、ポンプ、金具	黒色、メラミン焼付
重量(概算)	350kgG(水含マス)



PLAN RECORD	基本仕上	MARK	PARTICULAR	QUAN	MATERIAL	SIZE	WEIGHT	REMARK
	寸法許容差	C H I E F		MHPU24-YNBW-V				
	区分許容差	H E A D						
	1 ~ 4 ±0.1	CHECKED BY		耐圧試験装置				
	5 ~ 16 ±0.2	DRAWN BY						
	17 ~ 63 ±0.3	DATE DRAWN		DRAWING NO. A3-1932A				
	64 ~ 250 ±0.5	SCALE						
	250~1000 ±0.8			RIX リックス株式会社 RIX CORPRATION				

記号
400S
100S
25S
6.3S
0.8S