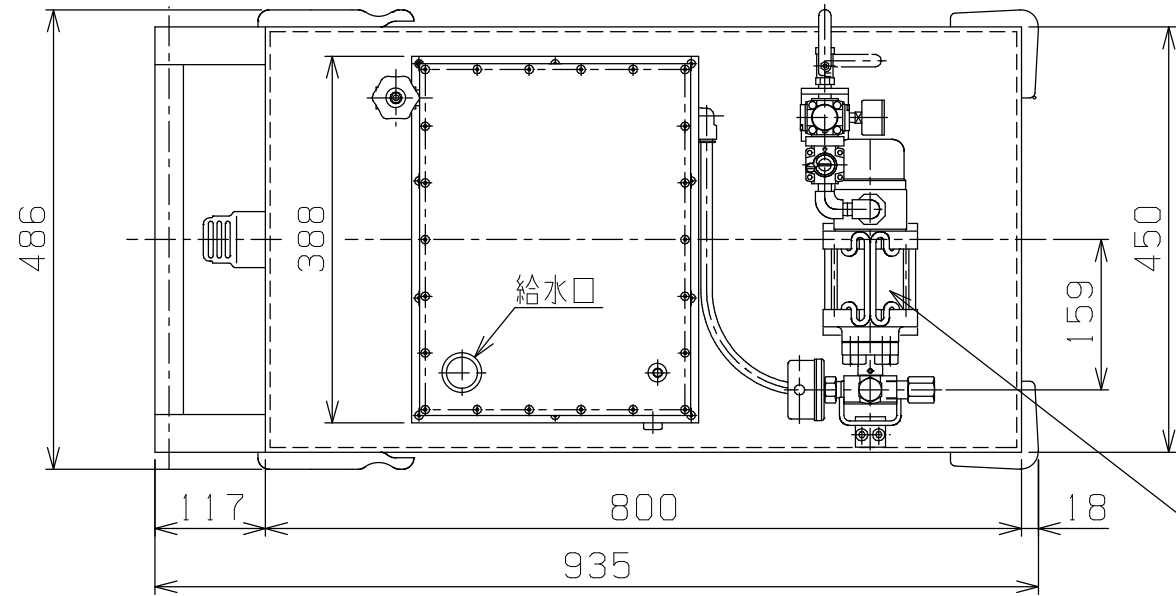
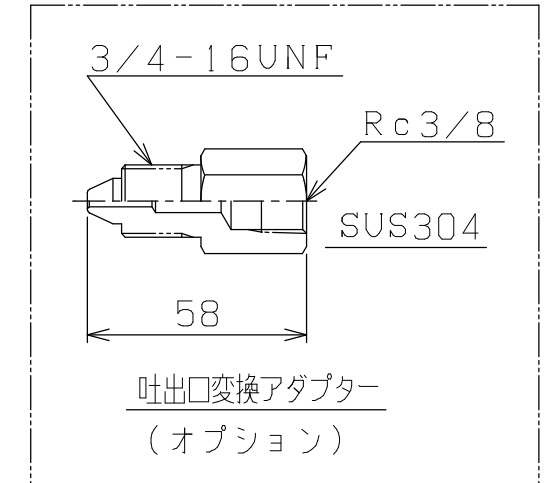


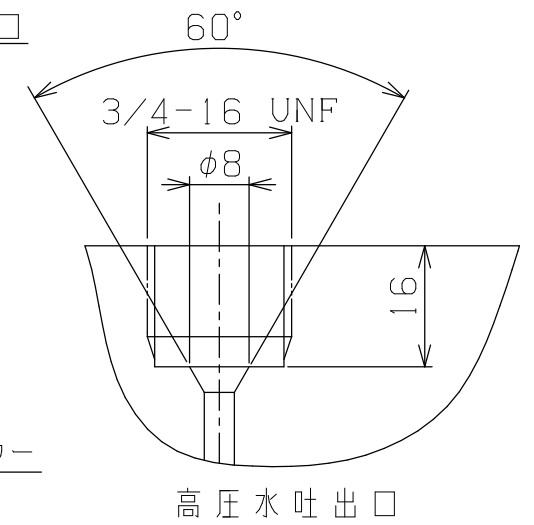
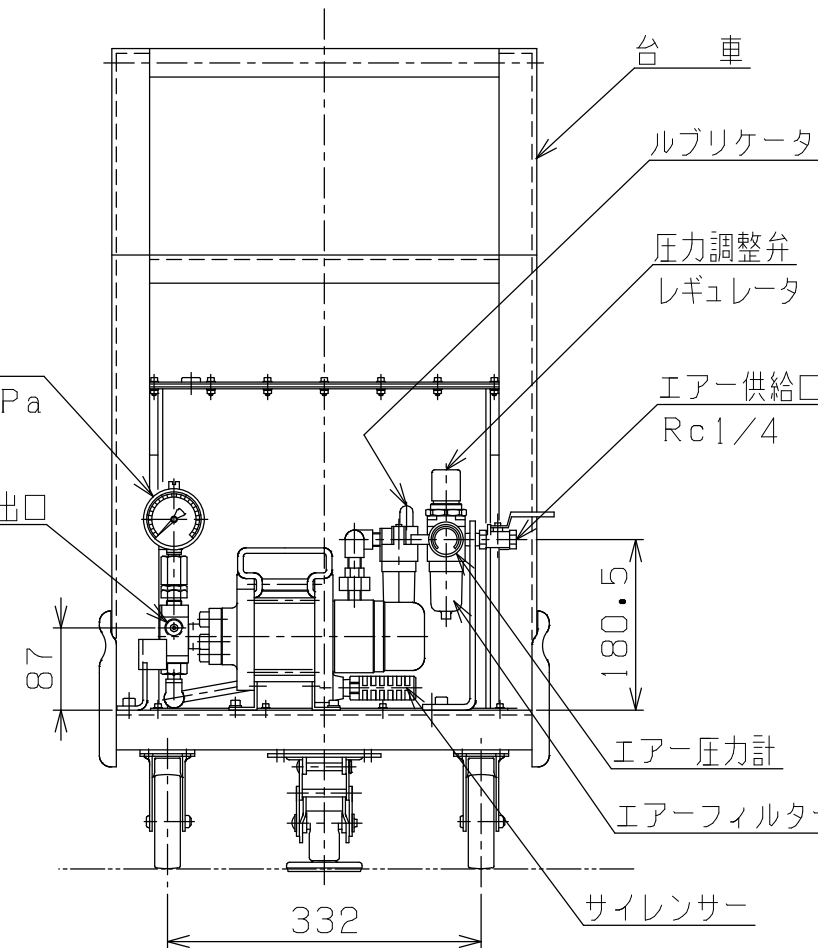
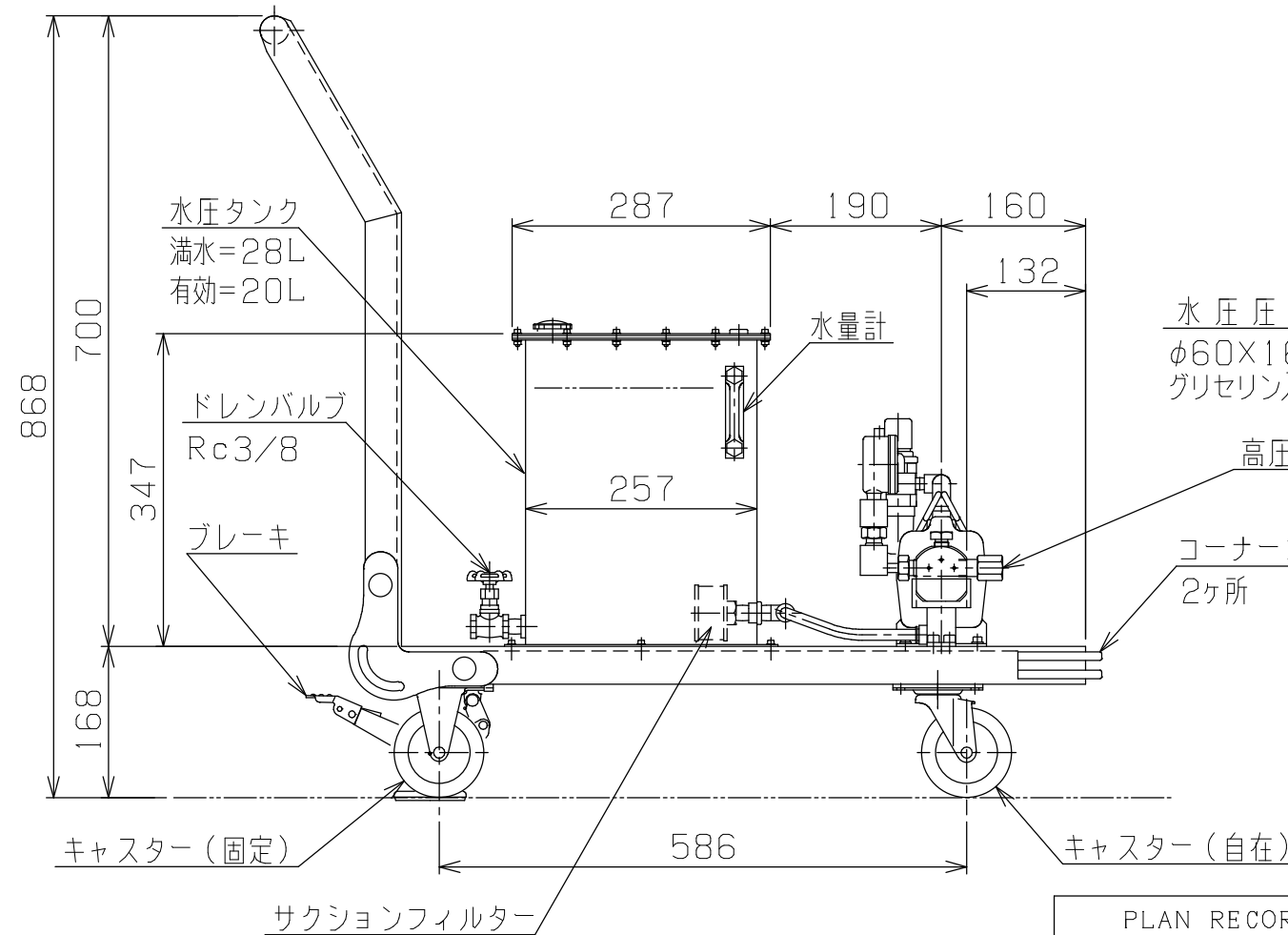
A3-1878A



主仕様	
最高吐出圧力(2次水圧)	160MPa
最高供給圧力(1次空圧)	0.8MPa
圧力比	1対200
吐出量	吐出性能表を参照下さい。
使用流体	一般水道水
重量(概算)	25kgG(水含まず)



ハイドロポンプ  
MHP200-1600



PLAN RECORD	基本仕上	MARK	PARTICULAR	QUAN	MATERIAL	SIZE	WEIGHT	REMARK
	寸法許容差	C H I E F		MHPU200-YNW-W ハイドロポンプユニット				
	区分許容差	H E A D						
	1~4 ±0.1	CHECKED BY		DRAWING NO. A3-1878A				
	5~16 ±0.2	DRAWN BY						
	17~63 ±0.3	DATE DRAWN						
	64~250 ±0.5	SCALE						
	250~1000 ±0.8							

**RIX** リックス株式会社 RIX CORPRATION

記号  
400S  
100S  
25S  
6.3S  
0.8S