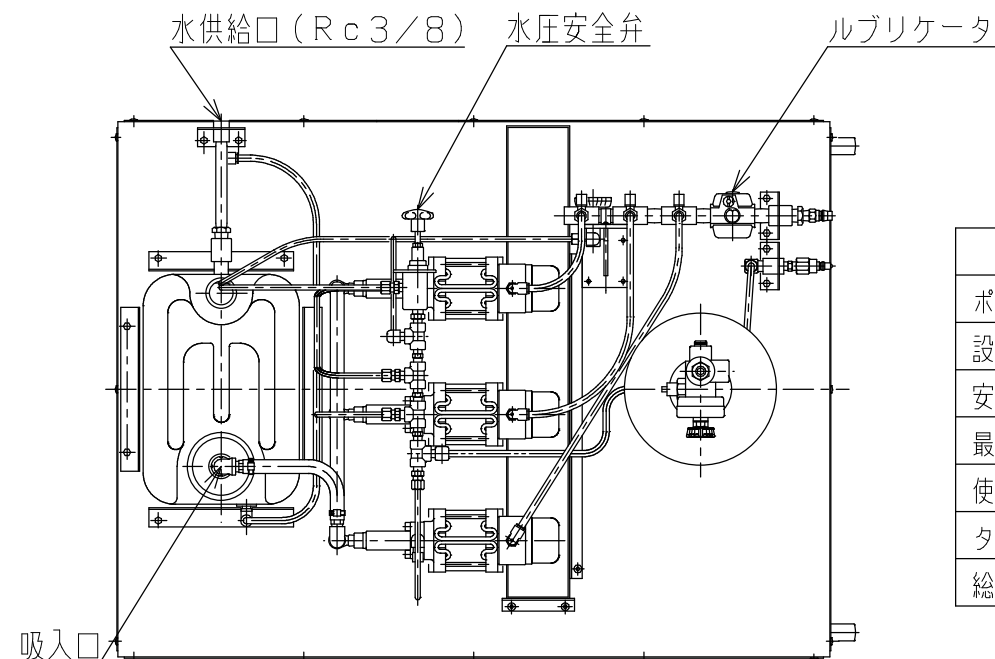
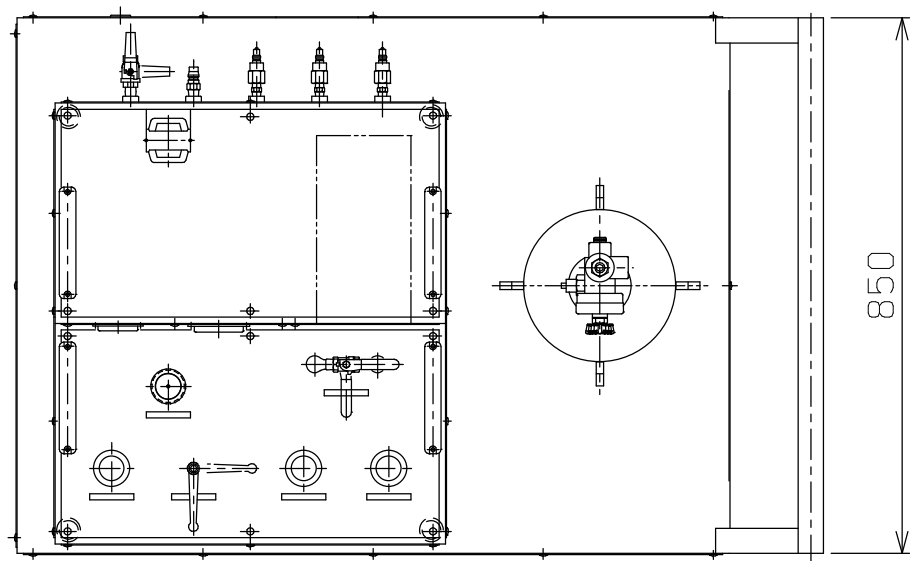
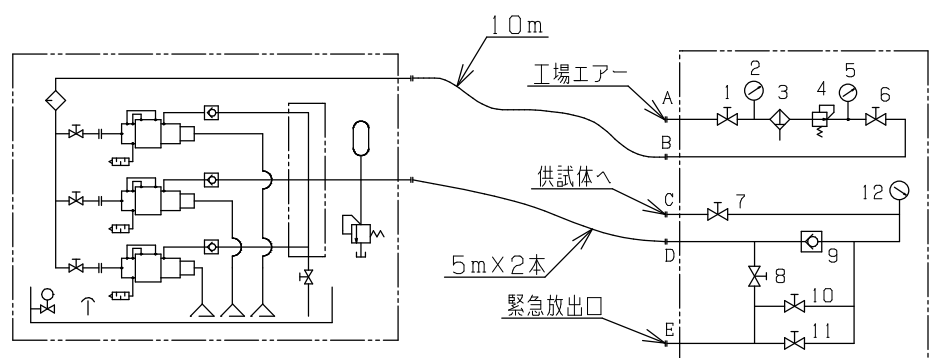
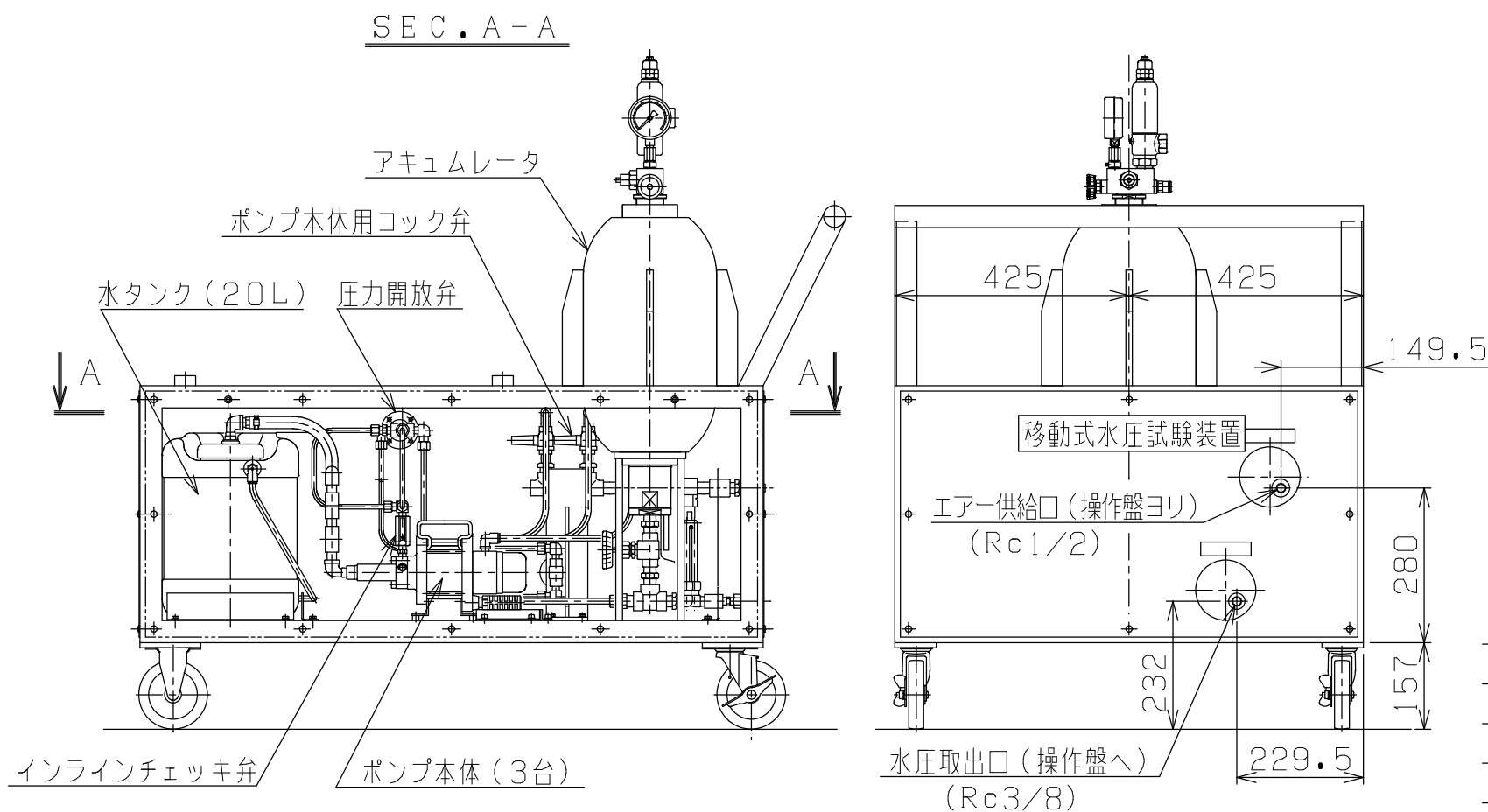
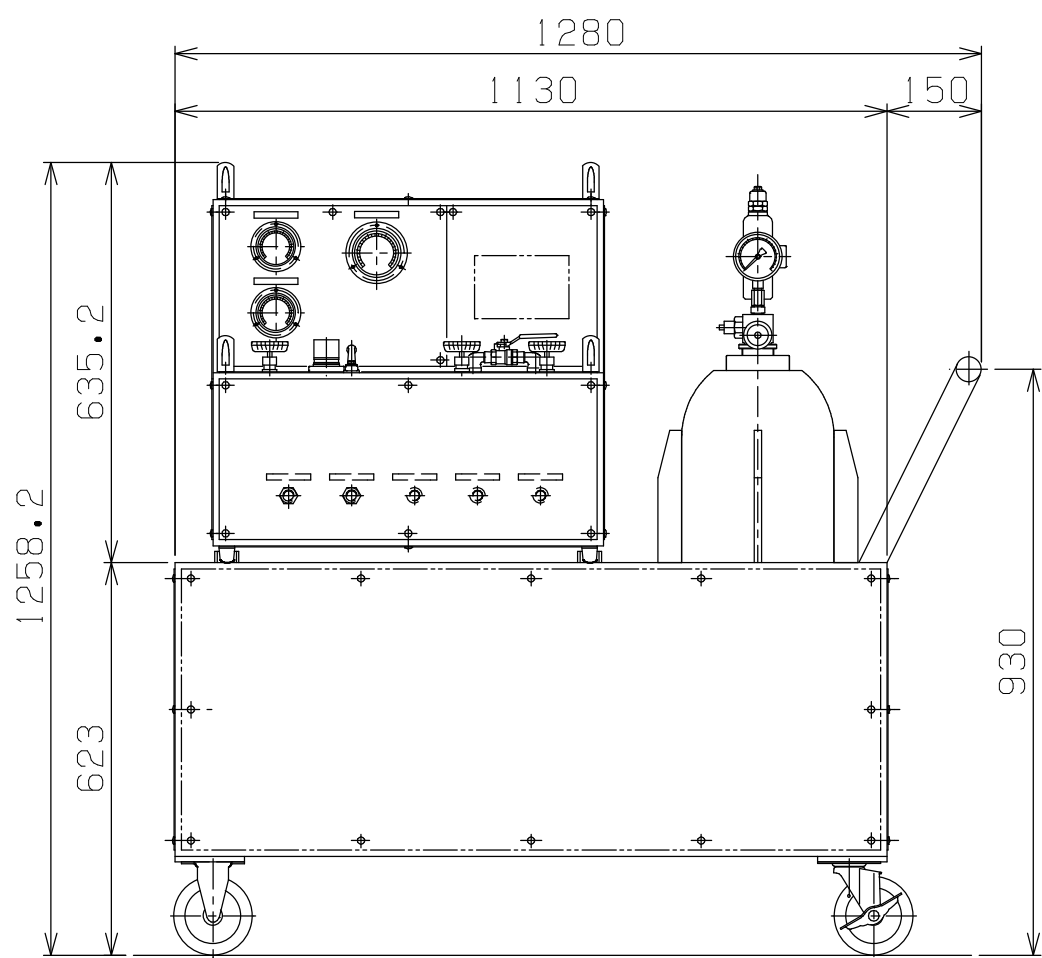


A3-1766



主仕様	
ポンプ型式・台数	MHP100-800・3台
設備保証圧力	34MPa △42MPa
安全弁設定圧力	31MPa △37MPa
最高使用圧力	28MPa △34MPa
使用流体	水道水・イオン交換水
タンク容量(有効)	16リッター
総重量(実測)	250kgG (操作BOX・付属品含)



PLAN RECORD	基本仕上	MARK	PARTICULAR	QUAN	MATERIAL	SIZE	WEIGHT	REMARK
△仕様変更 H23-5-17								
	寸法許容差	C H I E F		M H P U 1 0 0 × 3 - I H I 2 0 L W				
	区分	許容差		H E A D				
	1 ~ 4	±0.1		CHECKED BY				
	5 ~ 16	±0.2		DRAWN BY				
	17 ~ 63	±0.3		DATE DRAWN				
	64 ~ 250	±0.5		SCALE 1 / 12				
	250~1000	±0.8		DRAWING NO. A3-1766				
リックス株式会社 RIX CORPRATION								

記号
400S
100S
25S
6.3S
0.8S