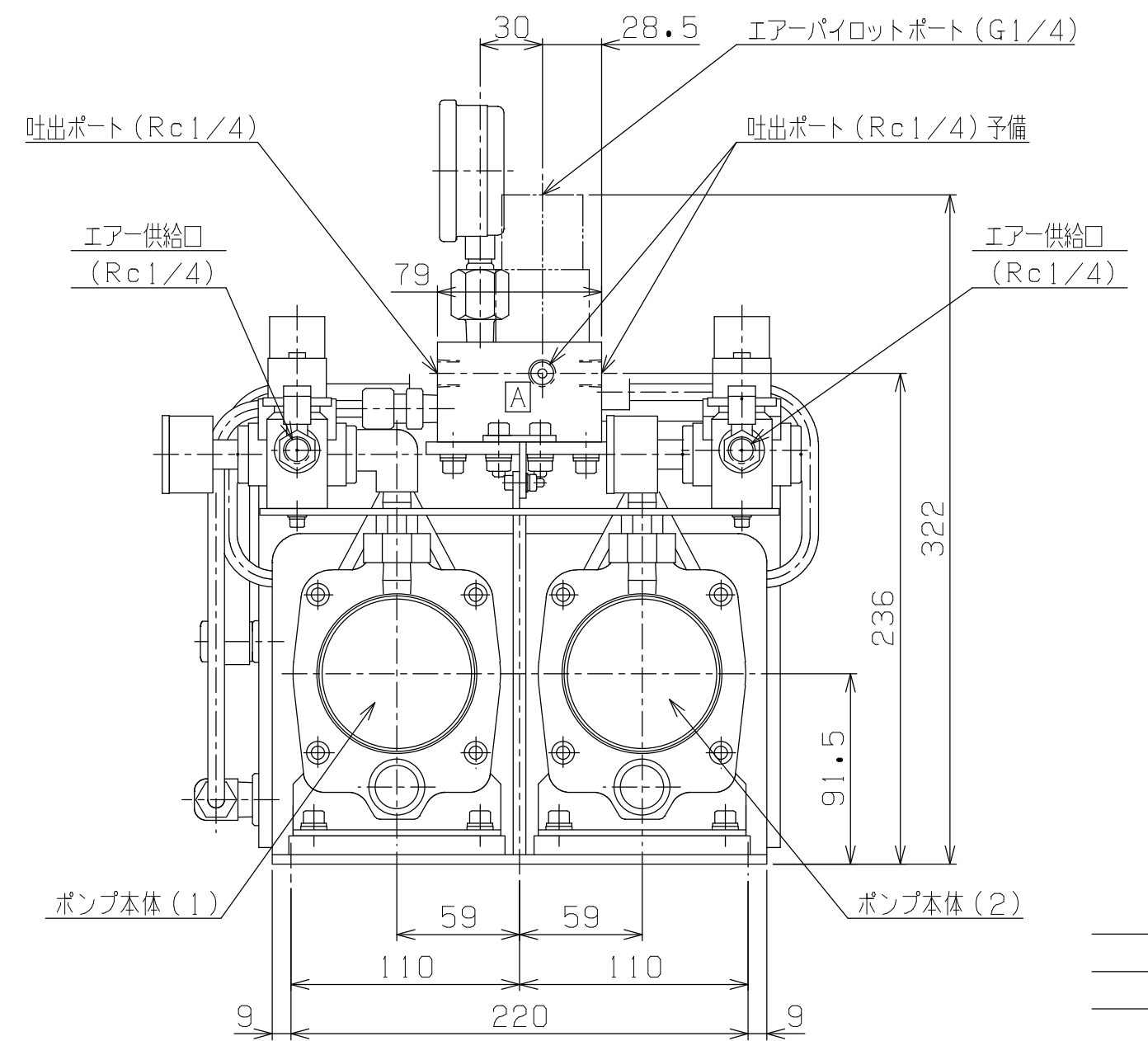
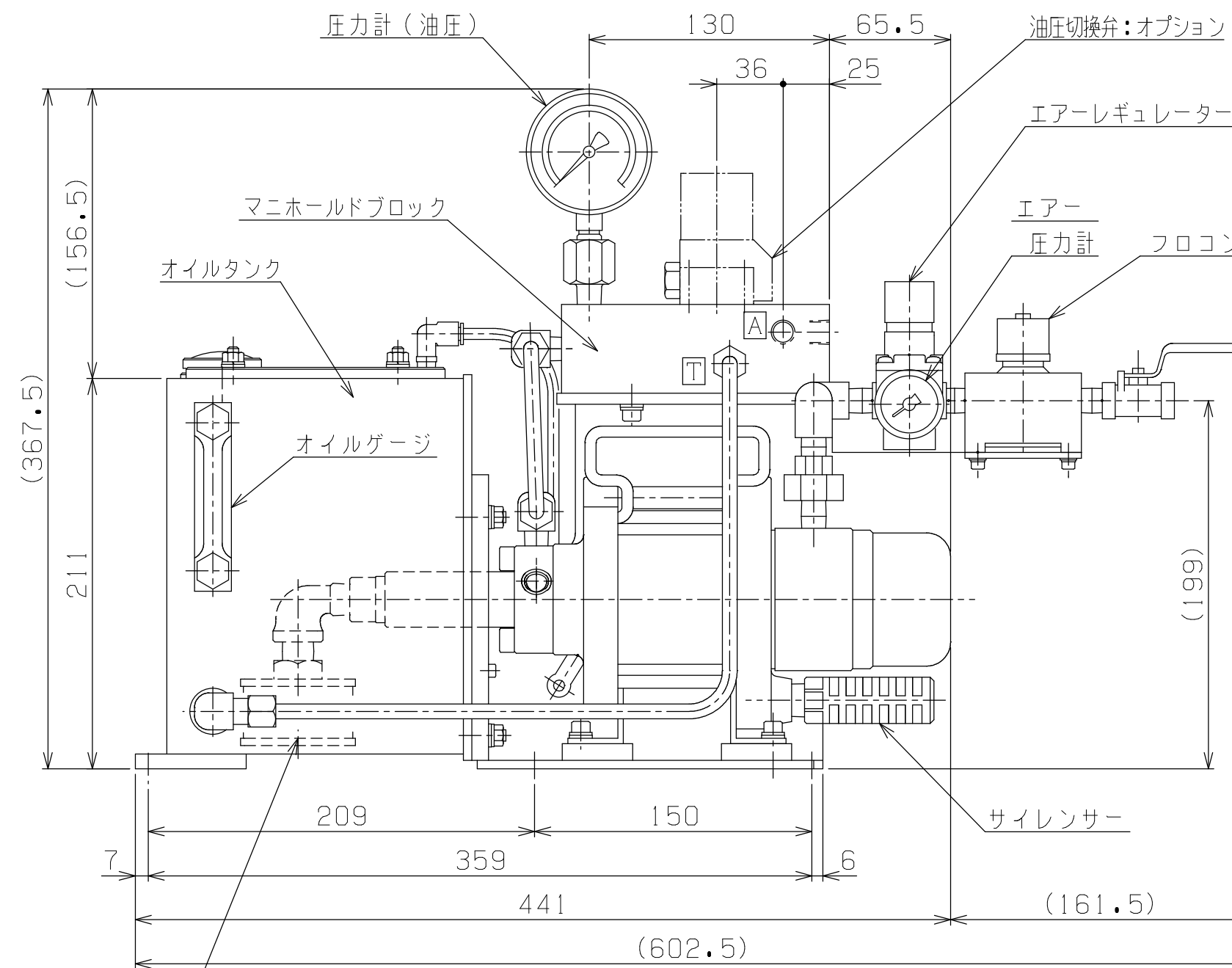
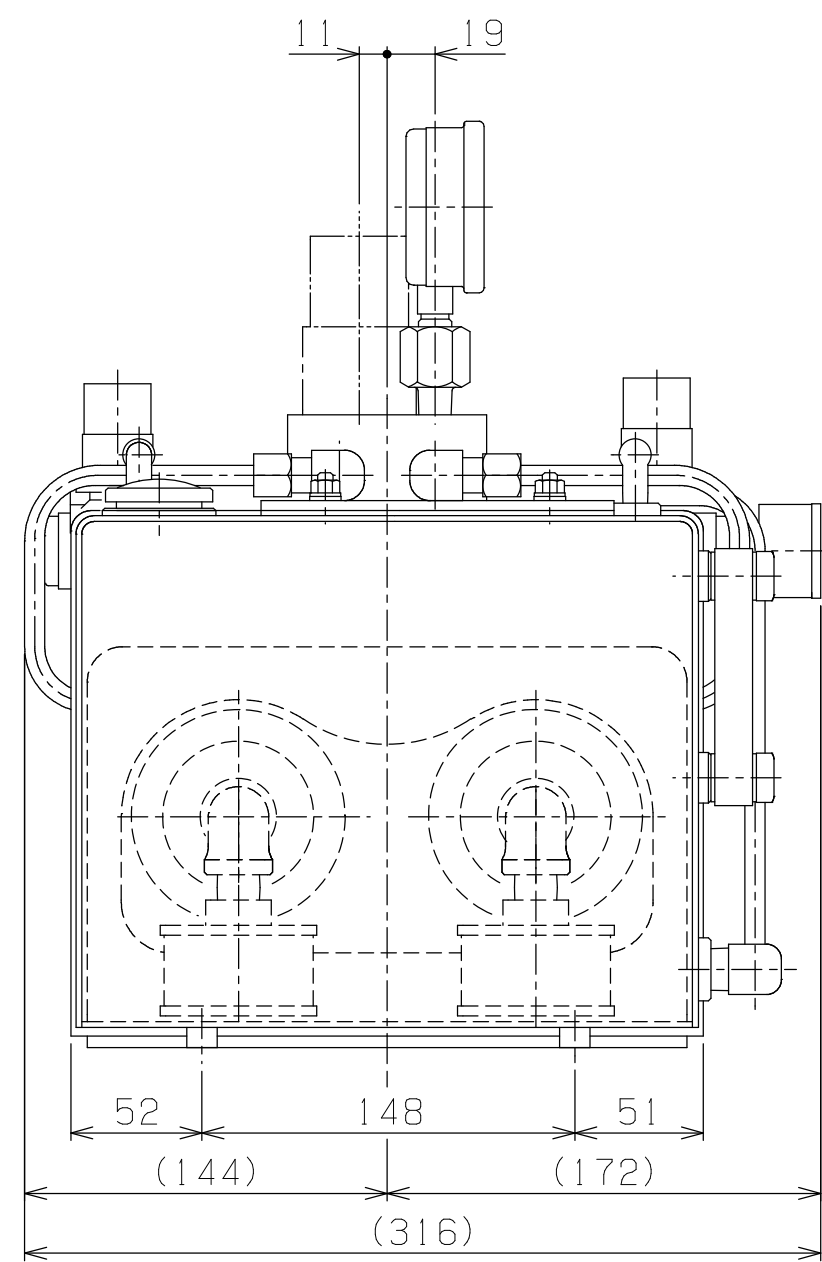


主仕様	
最高使用圧力(油圧)	45 MPa
最高使用圧力(空圧)	0.45 MPa
最大エア消費量	1.2m <sup>3</sup> /min. X2台
圧力比	1:100
吐出量	吐出性能表参照
使用作動油	ISO VG32~46
タンク容量	最大=5.0L 有効=4.0L
総重量	35kgG (オイルを除く)



サクシオンフィルター

G2-1・MHPユニット・外・5L・MHP100

PLAN RECORD	基本仕上	MARK	PARTICULAR	QUAN	MATERIAL	SIZE	WEIGHT	REMARK
	寸法許容差	CHIEF			MHPU100100-MK5L			
	区分許容差	HEAD			ハイドロポンプユニット			
	1~4	±0.1	CHECKED BY		DRAWING NO. A2-0463			
	5~16	±0.2	DRAWN BY					
	17~63	±0.3	DATE DRAWN					
	64~250	±0.5	SCALE	1				
	250~1000	±0.8		3				