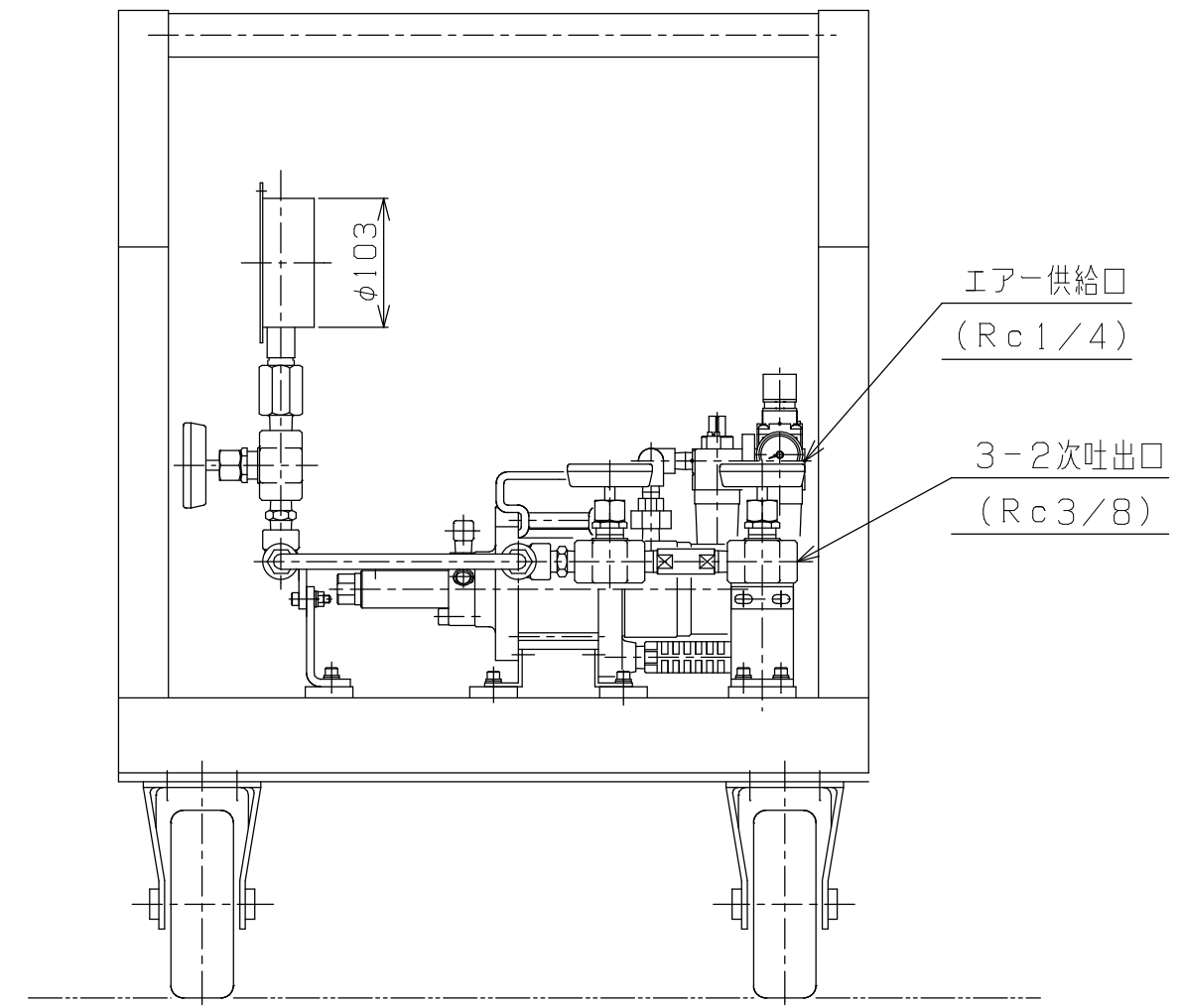
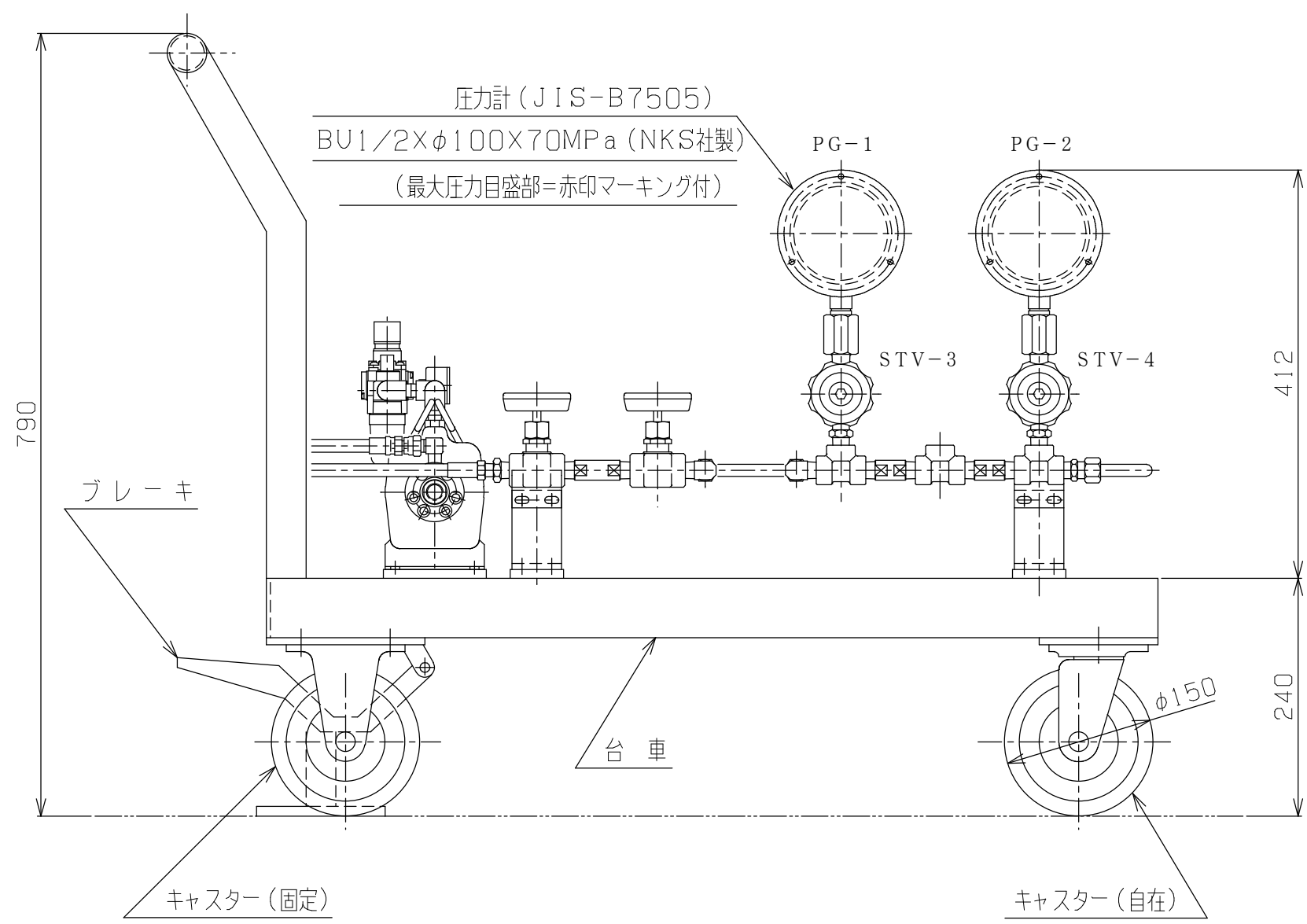
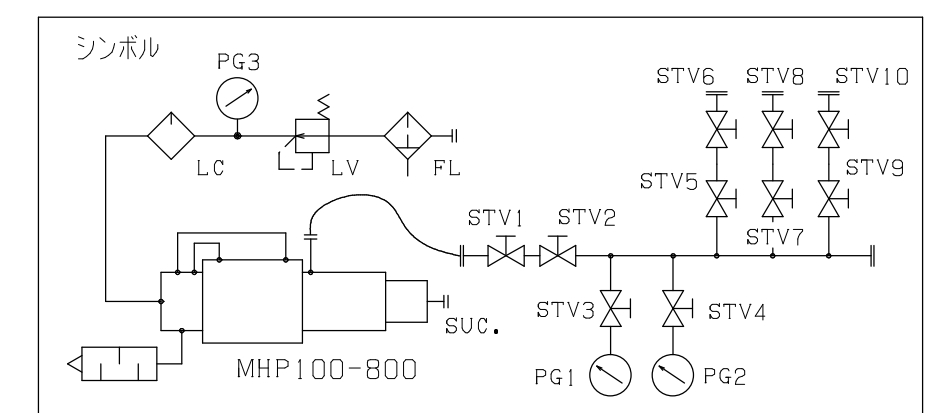


主 仕 様	
装置型式	MHPU100-YW
空気最高使用圧力	0.8MPa (8kgf/cm ²)
空気最大消費量	1.2m ³ /min.
ポンプ増圧比	1対100
2次最高吐出圧力	80MPa (800kgf/cm ²)
2次最大吐出量	性能表参照
2次側使用流体	水 (一般水道水)
接液部主材質	SUS304
塗装色 (SUSヲ除ク)	黒 色
総重量 (概算)	55kgG



G2-1・MHPユニット・外觀・タンク無・MHP100

PLAN RECORD	基本仕上	MARK	PARTICULAR	QUAN	MATERIAL	SIZE	WEIGHT	REMARK
	寸法許容差	CHIEF						
	区分許容差	HEAD						
	1 ~ 4	±0.1	CHECKED BY					
	5 ~ 16	±0.2	DRAWN BY					
	17 ~ 63	±0.3	DATE DRAWN					
	64 ~ 250	±0.5	SCALE	1/6				
	250~1000	±0.8						

MHPU100-YW		記号
水圧テスト装置 (台車付)		400S
DRAWING NO.	A2-0131C	100S
		25S
		6.3S
		0.8S