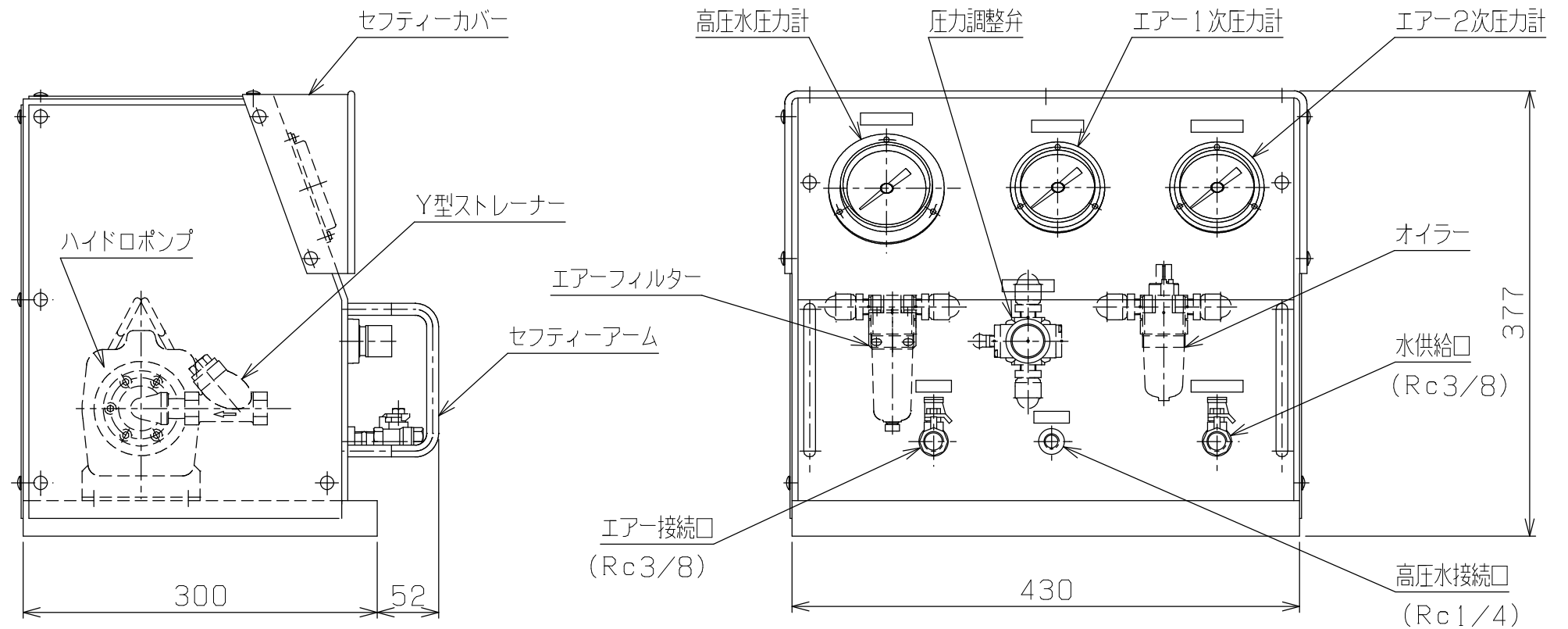
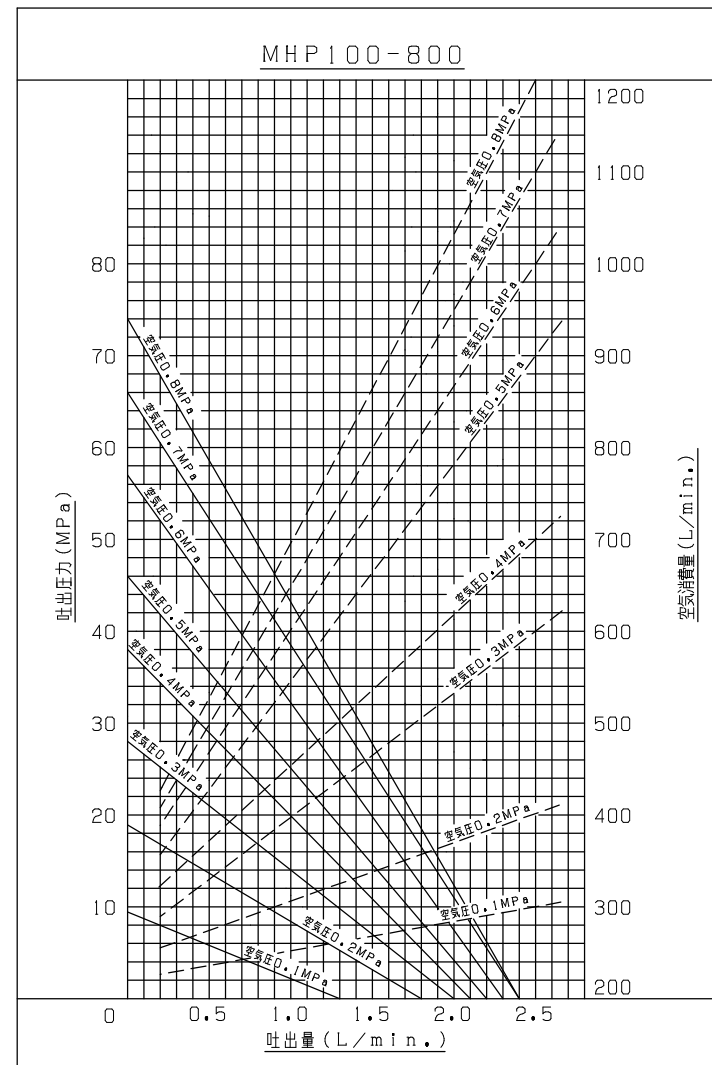
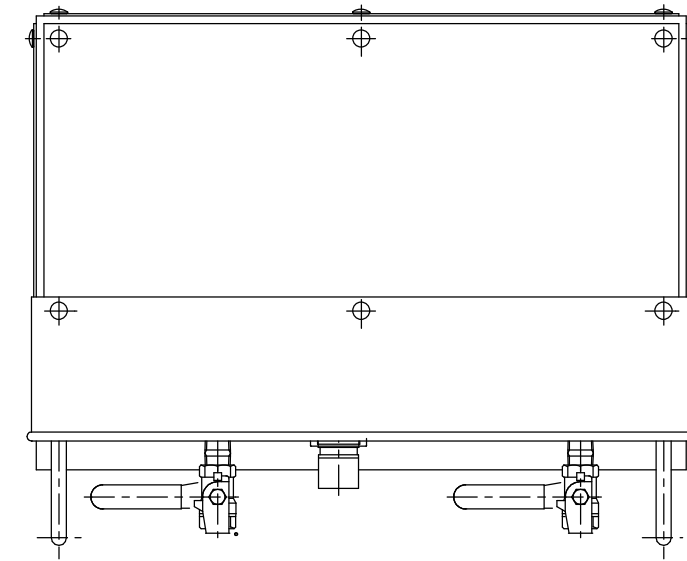


主仕様

|           |                         |
|-----------|-------------------------|
| エア-最高使用圧力 | 0.8MPa                  |
| エア-最低作動圧力 | 0.05MPa                 |
| 空気消費量     | 1.2m <sup>3</sup> /min. |
| 最高使用水圧    | 70MPa                   |
| 2次使用流体    | 一般水道水                   |
| 総重量(概算)   | 25kgG                   |



G2-1・MHPUユニット・外・タンク無・MHP100

| PLAN RECORD | 基本仕上     | MARK      | PARTICULAR              | QUAN        | MATERIAL | SIZE     | WEIGHT | REMARK |
|-------------|----------|-----------|-------------------------|-------------|----------|----------|--------|--------|
|             | 寸法許容差    | C H I E F |                         | MHPU100-YSW |          |          |        |        |
|             | 区分       | 許容差       | H E A D                 | ハイドロポンプユニット |          |          |        |        |
|             | 1 ~ 4    | ±0.1      | CHECKED BY              | DRAWING NO. |          | A3-1550B |        |        |
|             | 5 ~ 16   | ±0.2      | DRAWN BY                |             |          |          |        |        |
|             | 17 ~ 63  | ±0.3      | DATE DRAWN              |             |          |          |        |        |
|             | 64 ~ 250 | ±0.5      | SCALE                   | 1/3         |          |          |        |        |
|             | 250~1000 | ±0.8      | リックス株式会社 RIX CORPRATION |             |          |          |        |        |

記号  
400S  
100S  
25S  
6.3S  
0.8S