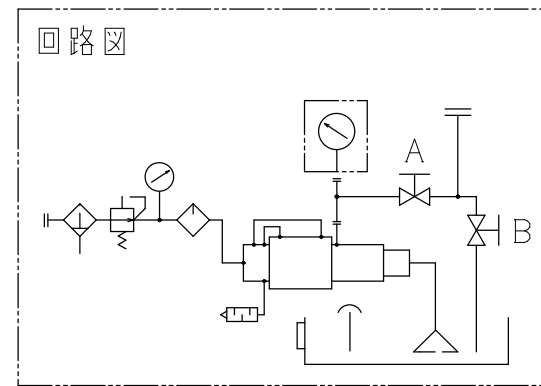
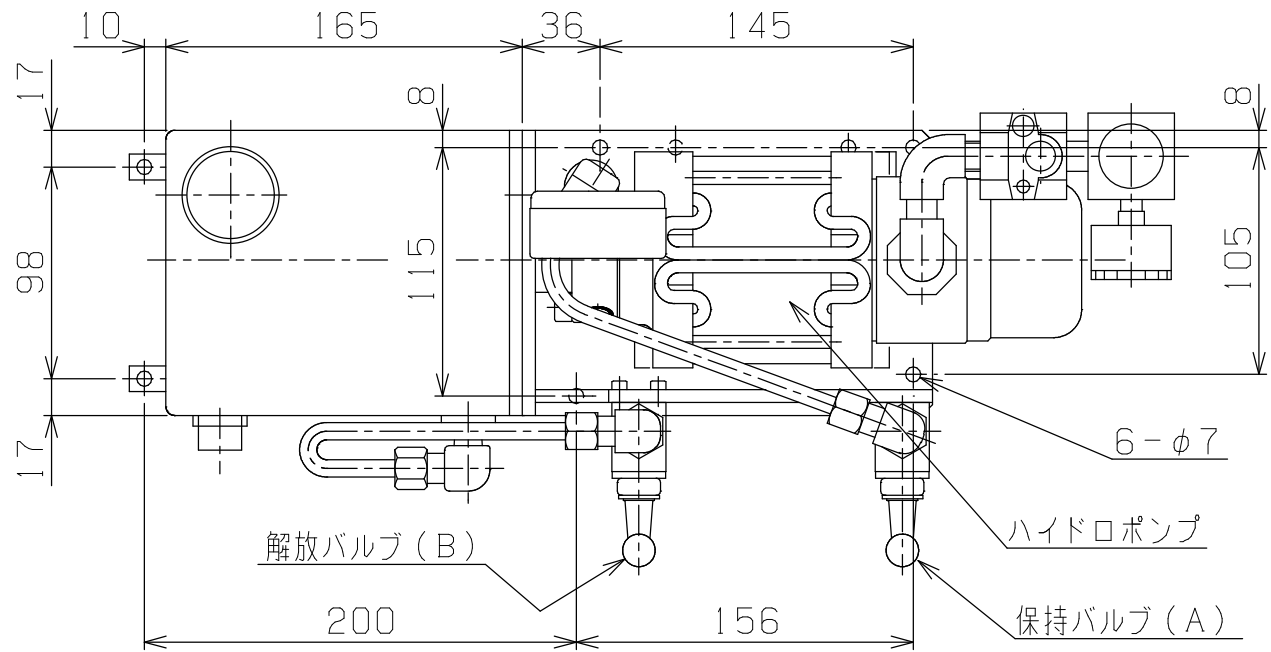
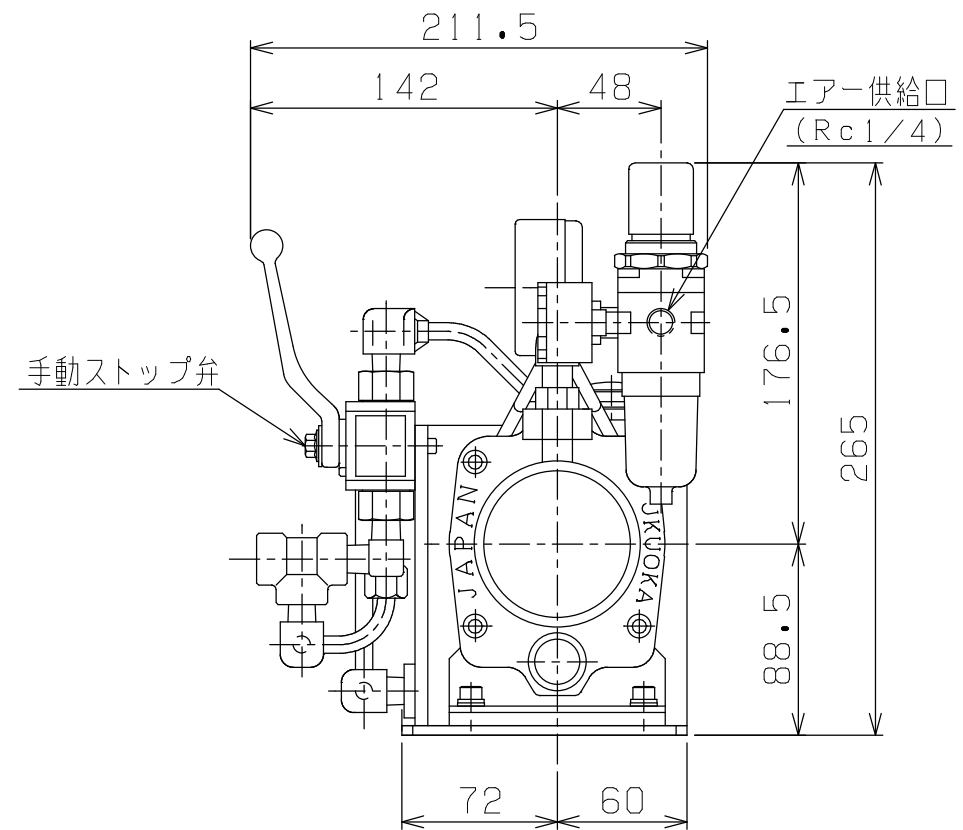
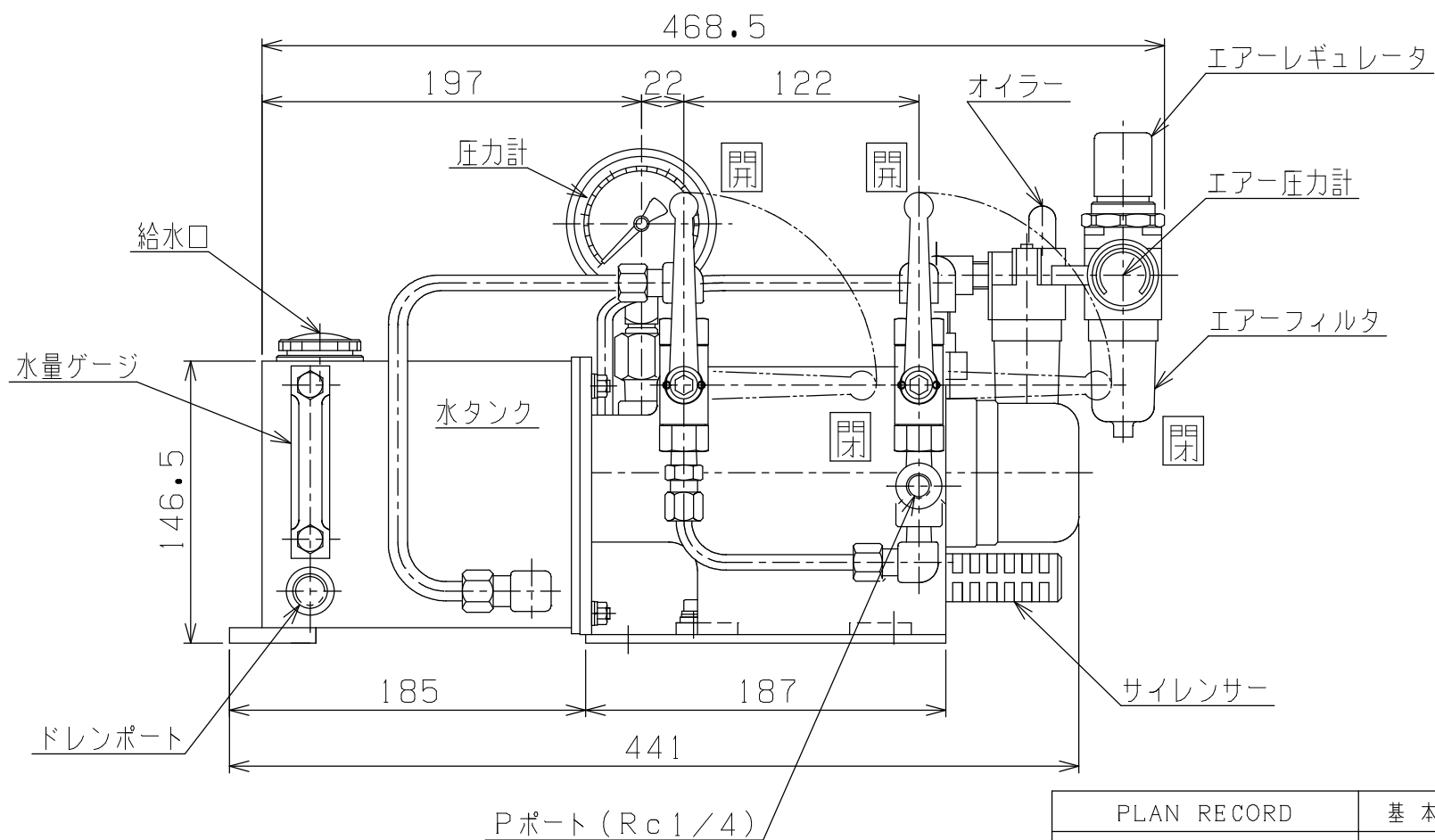


A3-0465P

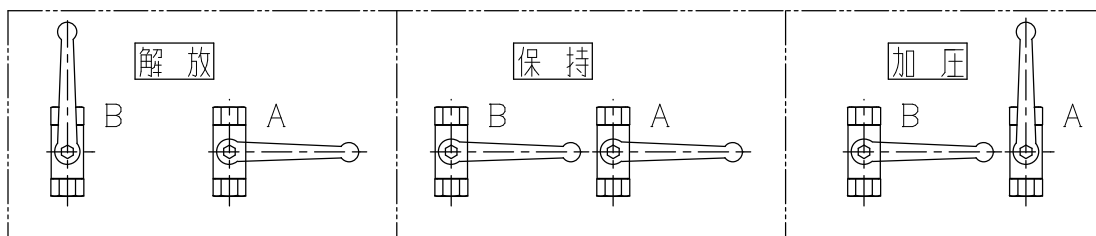


主仕様	
最高使用圧力 (2次圧)	50MPa (500kgf/cm ²)
最高使用圧力 (1次圧)	0.55MPa (5.5kgf/cm ²)
空気消費量	1.2m ³ /min.
圧力比	1:100
吐出量	HYDRO PUMP PERF. CURVE
使用作動液	一般水道水
タンク容量	MAX.=2.4L EFFECTIVE=1.5L
重量 (概算)	14kgG



G2-1・MHPUユニット・外・2L・MHP100

バルブ操作要領



PLAN RECORD	基本仕上	MARK	PARTICULAR	QUAN	MATERIAL	SIZE	WEIGHT	REMARK
	寸法許容差	C H I E F		TYPE=MHPU100-B2L (W)				
	区分許容差	H E A D		ハイドロポンプユニット				
	1 ~ 4 ±0.1	CHECKED BY		DRAWING NO. A3-0465P				
	5 ~ 16 ±0.2	DRAWN BY						
	17 ~ 63 ±0.3	DATE DRAWN						
	64 ~ 250 ±0.5	SCALE						
	250~1000 ±0.8							

RIX リックス株式会社 RIX CORPRATION

記号
400S
100S
25S
6.3S
0.8S