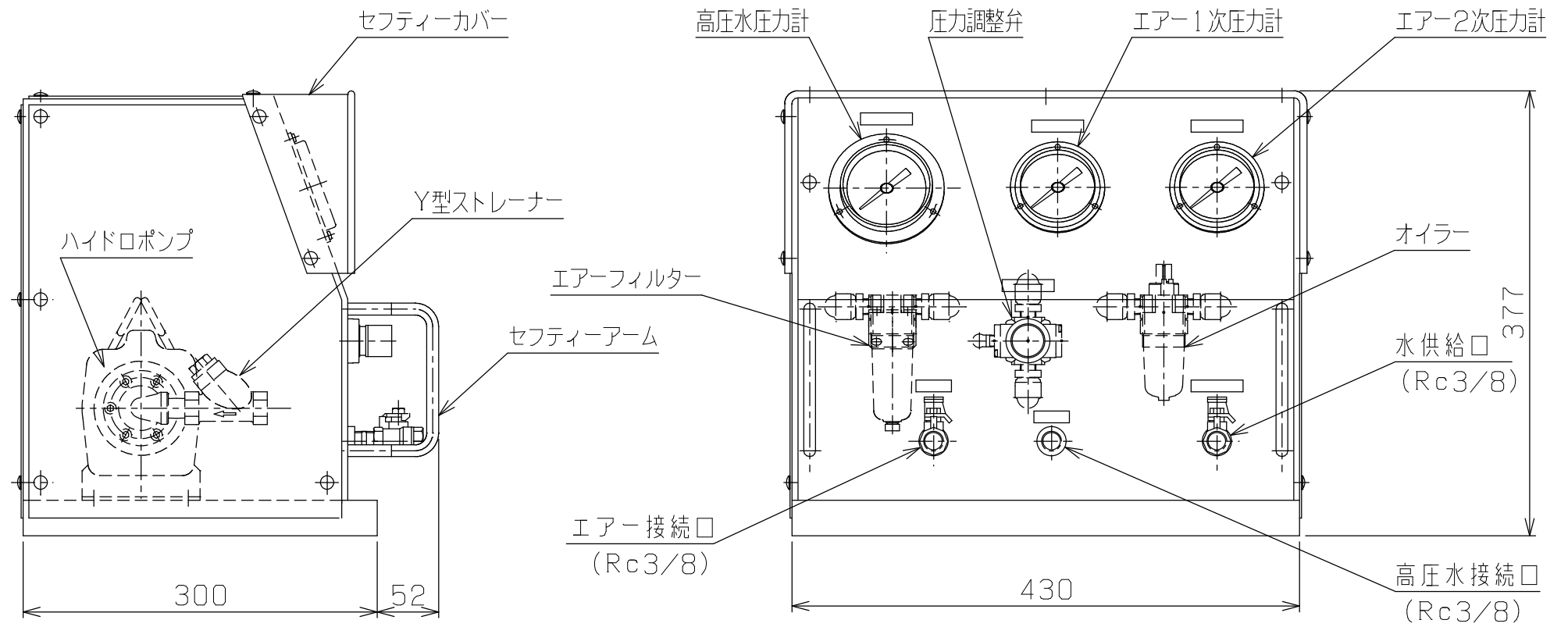
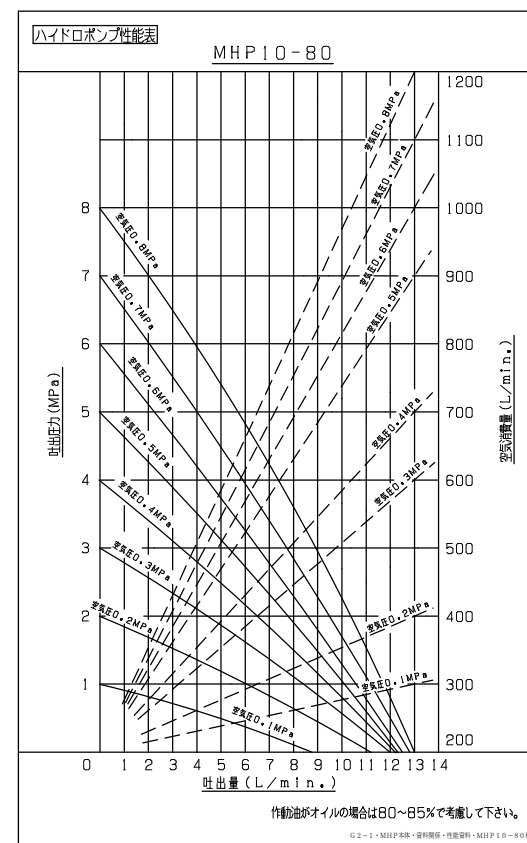
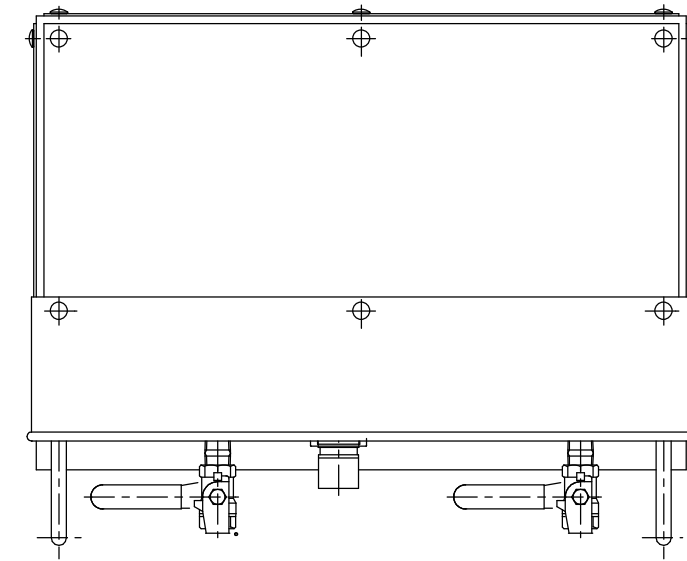


主仕様

エア-最高使用圧力	0.8MPa
エア-最低作動圧力	0.05MPa
空気消費量	1.2m ³ /min.
最高使用水圧	8MPa
2次使用流体	一般水道水
総重量(概算)	30kgG



G2-1・MHPユニット・外・タンク無・MHP10

PLAN RECORD		基本仕上		MARK	PARTICULAR	QUAN	MATERIAL	SIZE	WEIGHT	REMARK
寸法許容差		C H I E F		MHPU10-YSW						
区分	許容差	H E A D		ハイドロポンプユニット						
1 ~ 4	±0.1	CHECKED BY		DRAWING NO.		A3-1550E				
5 ~ 16	±0.2	DRAWN BY								
17 ~ 63	±0.3	DATE DRAWN								
64 ~ 250	±0.5	SCALE		1/3						
250~1000	±0.8			RIX リックス株式会社 RIX CORPRATION						

記号
400S
100S
25S
6.3S
0.8S