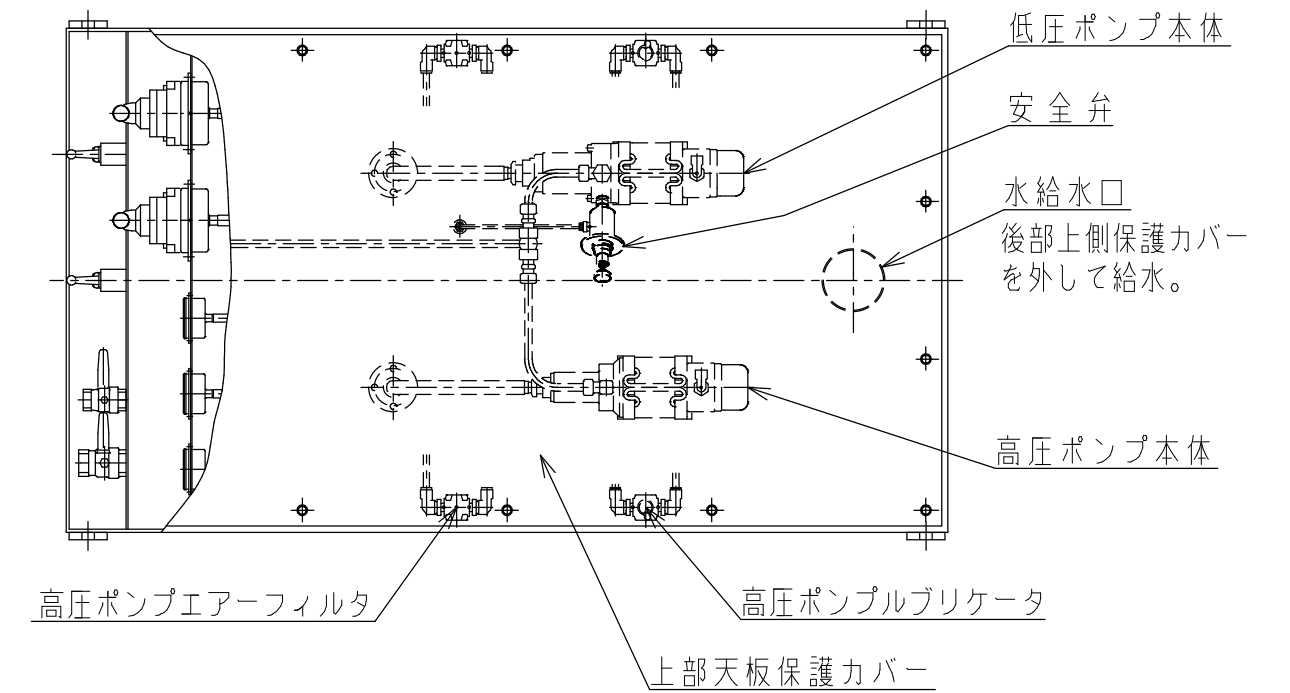


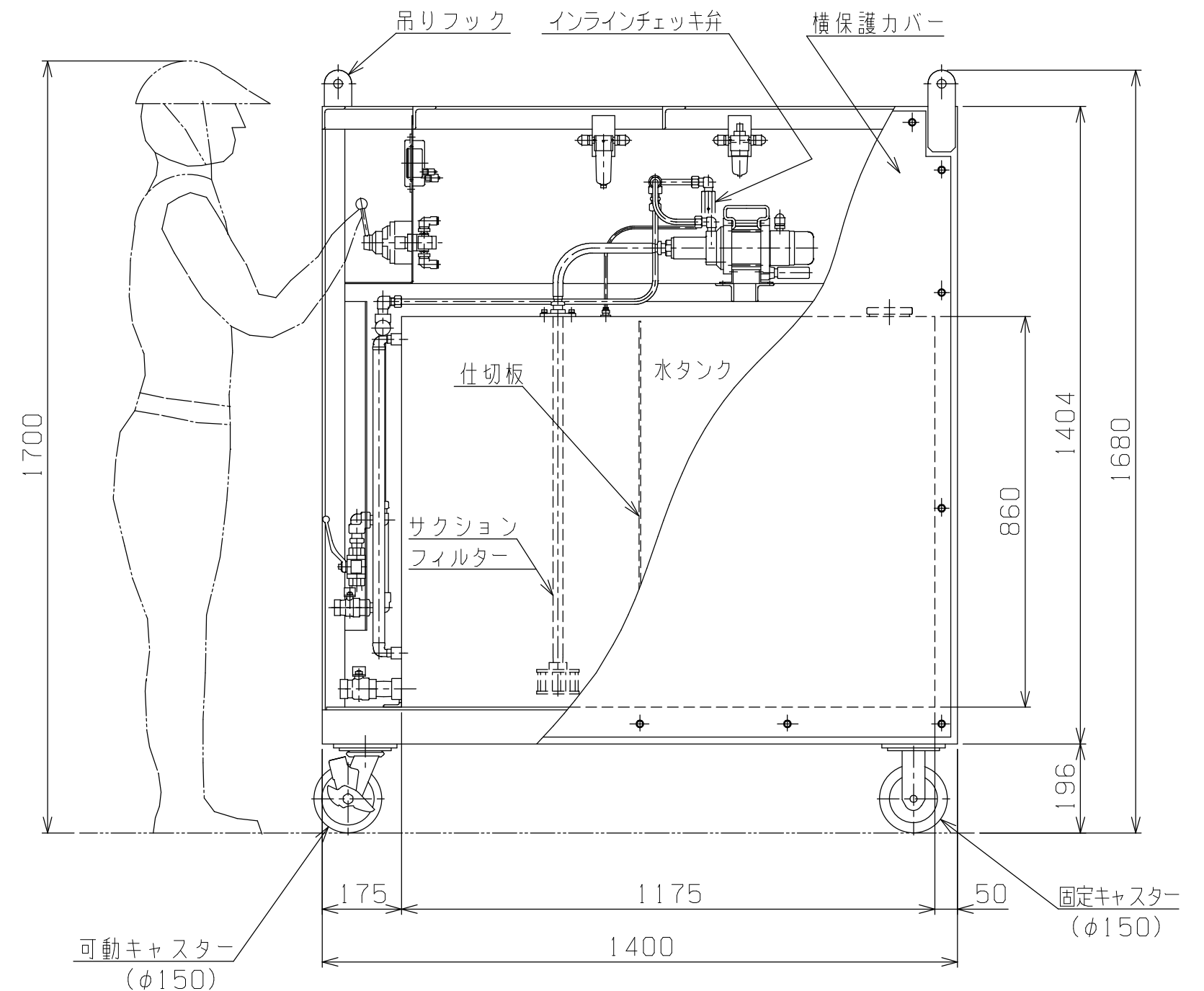
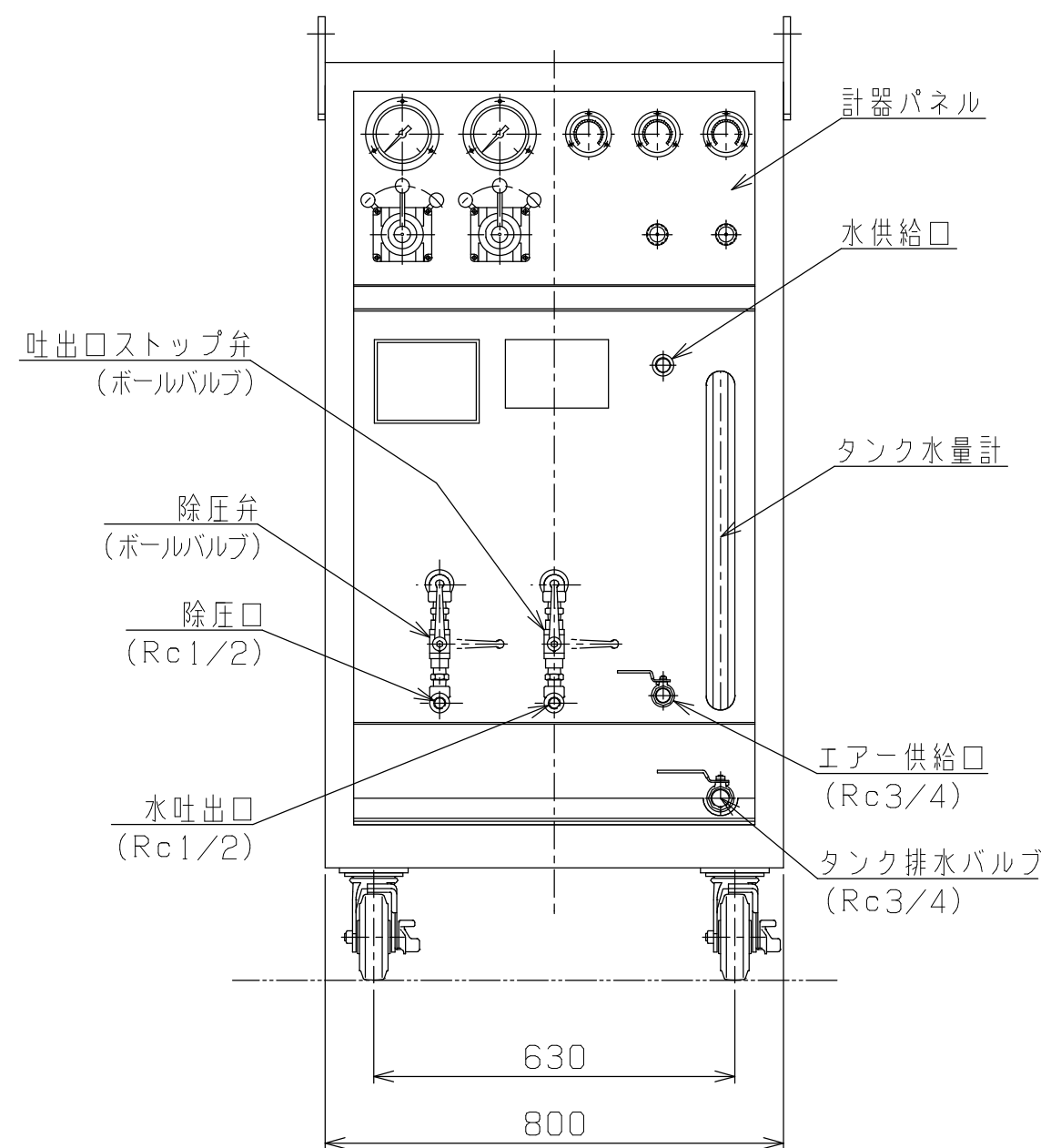
回路図

- 1) 低圧大流量ポンプ専用回路で使用。
- 2) 高圧中流量ポンプ専用回路で使用。
- 3) 低圧+高圧ポンプ両方向同時で使用。
- 4) 水供給口は自動閉止ボールタップ弁取付。
- 5) 最高圧力安全弁付(低圧ポンプ)。
- 6) 誤操作防止専用銘板前面パネル取付。



パネル部 詳細

主仕様	
試験ポンプ選択方式	低圧、高圧、低圧+高圧
エア-最高使用圧力	0.8MPa
エア-最低使用圧力	0.05MPa
2次最高使用圧力	(高圧) 8MPa (低圧) 4MPa
2次最低使用圧力	(高圧) 0.5MPa (低圧) 0.25MPa
無負荷時最大吐出量	(高圧) 12L/min. (低圧) 15L/min.
最大空気消費量(2台時)	2.4m ³ /min.
2次使用流体	一般水道水
タンク容量(満水時)	750リッター
総重量(タンク水無時)	400kgG
キャスター許容荷重	500×4=2000kg
外部塗装	黒色メラミン焼付ツヤ有



PLAN RECORD	基本仕上	MARK	PARTICULAR	QUAN	MATERIAL	SIZE	WEIGHT	REMARK
		CHIEF			MHPU0510-KZ-W800LW			
		HEAD			ハイドロポンプ水圧ユニット			
	1~4 ±0.1	CHECKED BY			DRAWING NO. A2-0456			
	5~16 ±0.2	DRAWN BY						
	17~63 ±0.3	DATE DRAWN						
	64~250 ±0.5	SCALE						
	250~1000 ±0.8							