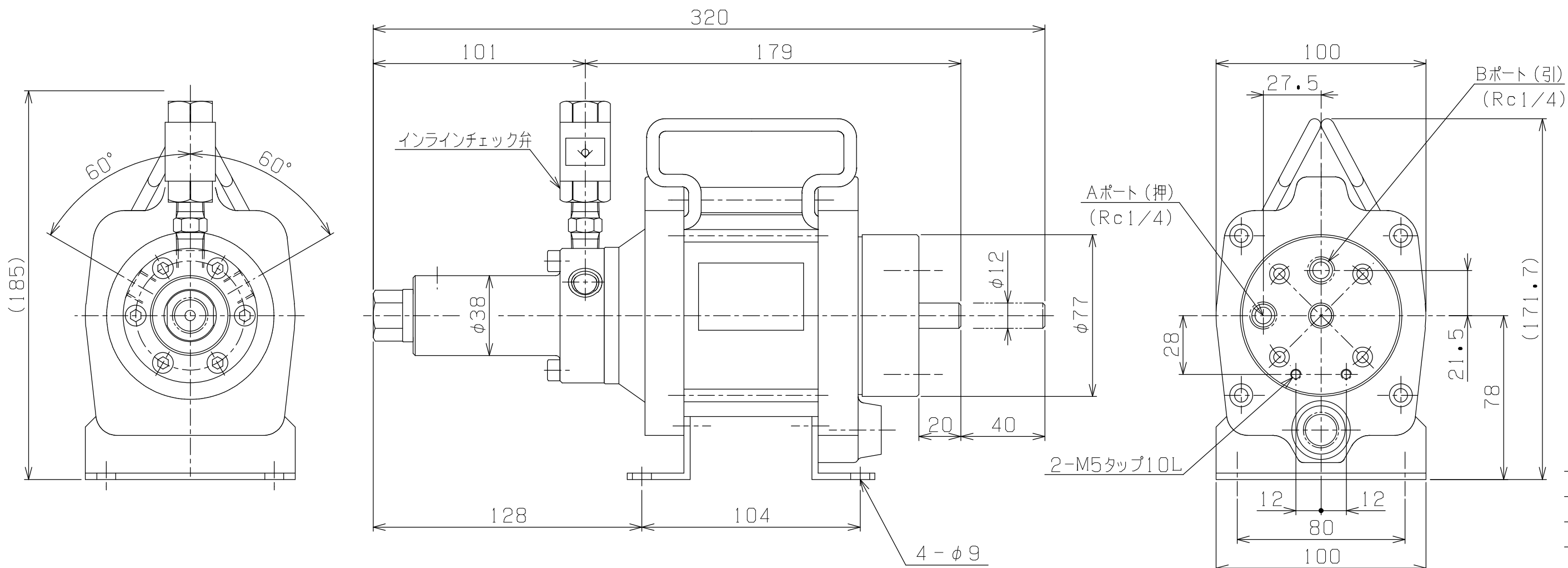
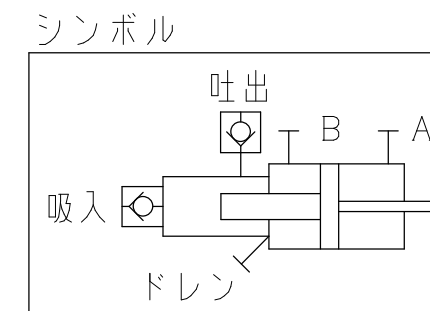
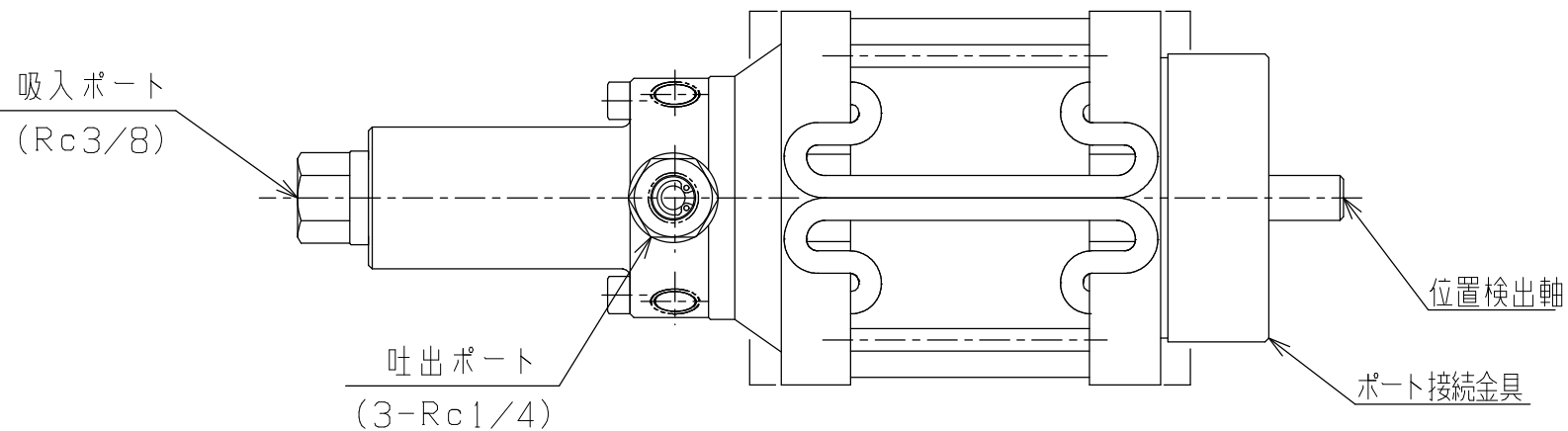


A3-1415K



主仕様	
型式	MHP75-600EPC
圧力比	1:75
最高使用圧力	60MPa
プランジャー-XST	φ10×40mm
使用流体	一般水道水
重量(概算)	4.5kgG

PLAN RECORD	基本仕上	MARK	PARTICULAR	QUAN	MATERIAL	SIZE	WEIGHT	REMARK
	寸法許容差	C H I E F		MHP75-600EPC				
	区分	H E A D		ハイドロポンプ(定容量制御型)				
	1~4	±0.1		DRAWING NO.		A3-1415K		
	5~16	±0.2		リックス株式会社 RIX CORPRATION				
	17~63	±0.3						
	64~250	±0.5						
	250~1000	±0.8						

記号
400S
100S
25S
6.3S
0.8S