

A3-1415C

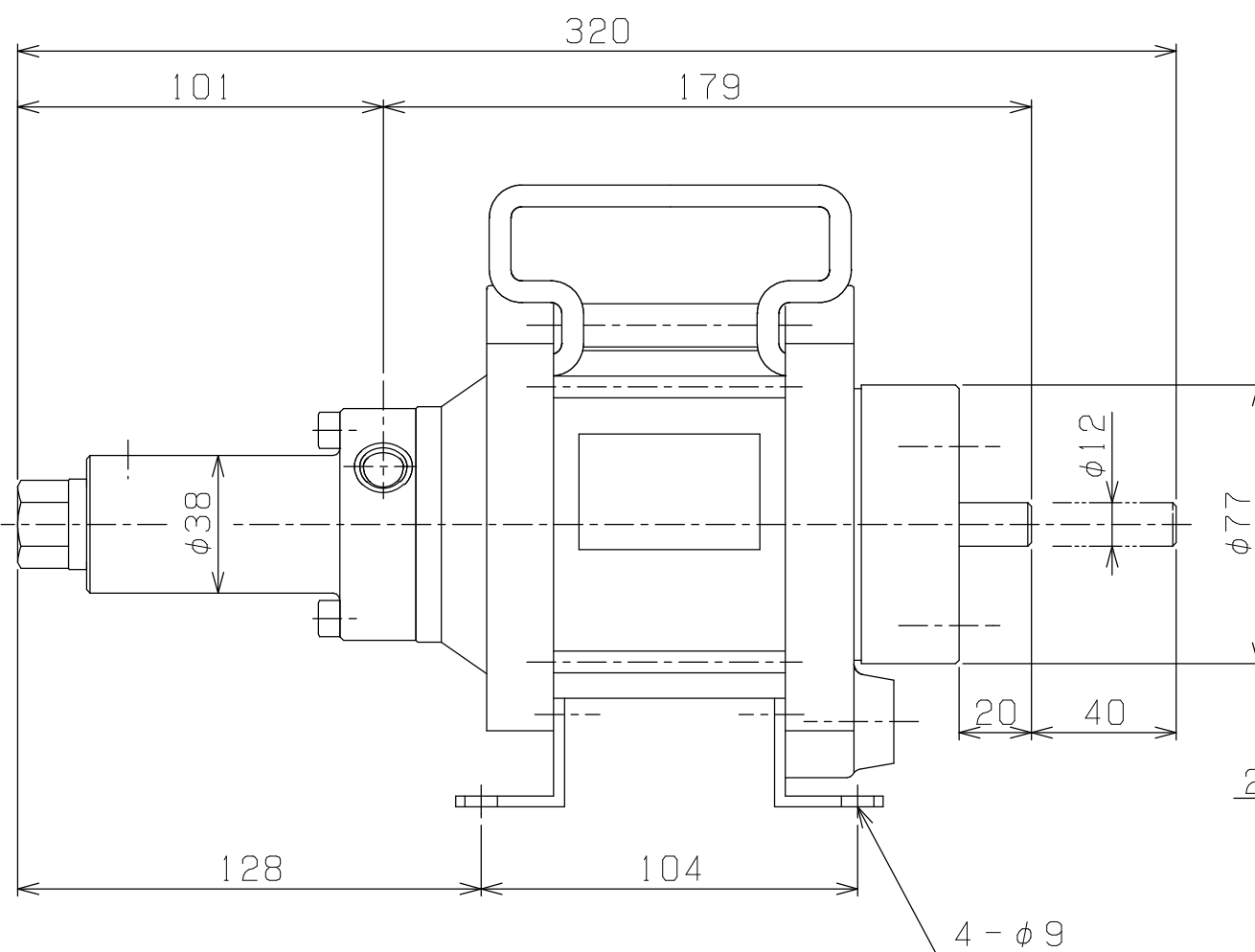
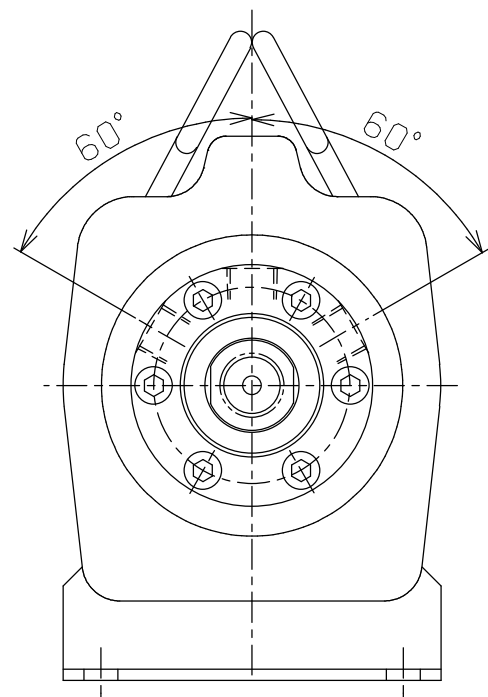
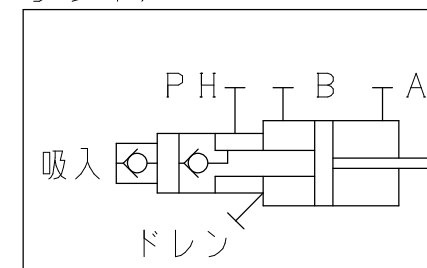
吸入ポート
(Rc3/8)

吐出ポート
(3-Rc1/4)

位置検出軸

ポート接続金具

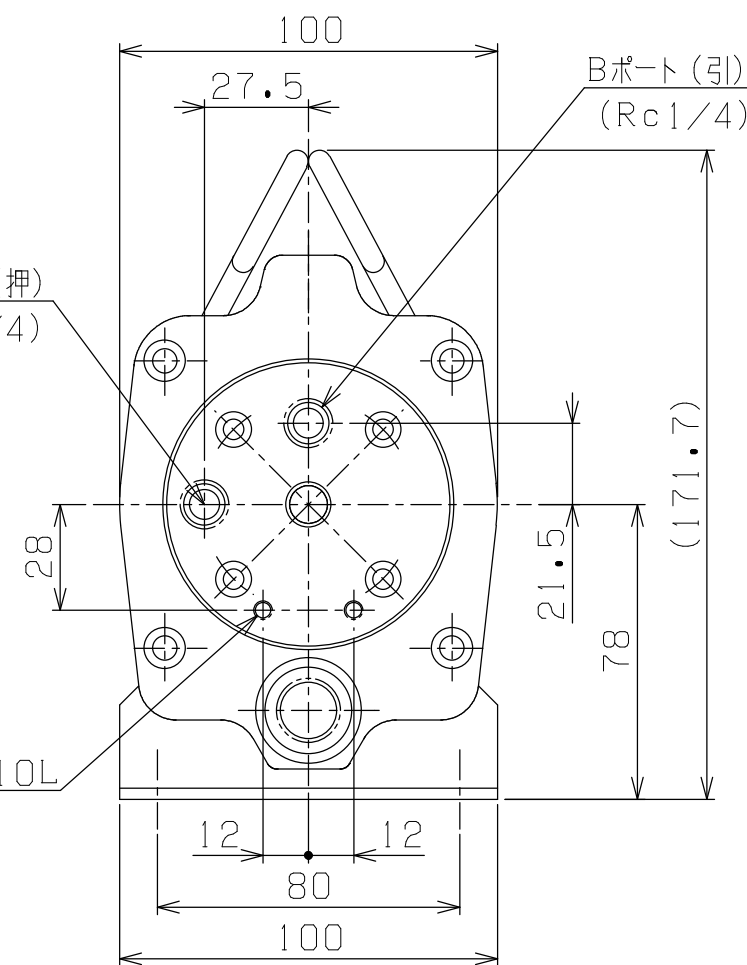
シンボル



Aポート(押)
(Rc1/4)

Bポート(引)
(Rc1/4)

2-M5タップ10L



主仕様	
型式	MHP75-600EP
増圧比	1:75
最高使用圧力	60MPa
プランジャーXST	押: φ10.0×40mm 引: φ9.93×40mm
使用流体	一般水道水
重量(概算)	4.4kg

PLAN RECORD	基本仕上	MARK	PARTICULAR	QUAN	MATERIAL	SIZE	WEIGHT	REMARK
	寸法許容差	C H I E F		MHP75-600EP				
	区分	許容差		HEAD				
	1~4	±0.1		CHECKED BY				
	5~16	±0.2		DRAWN BY				
	17~63	±0.3		DATE DRAWN				
	64~250	±0.5		SCALE 1/2				
	250~1000	±0.8		DRAWING NO. A3-1415C				



リックス株式会社 RIX CORPORATION

記号
400S
100S
25S
6.3S
0.8S