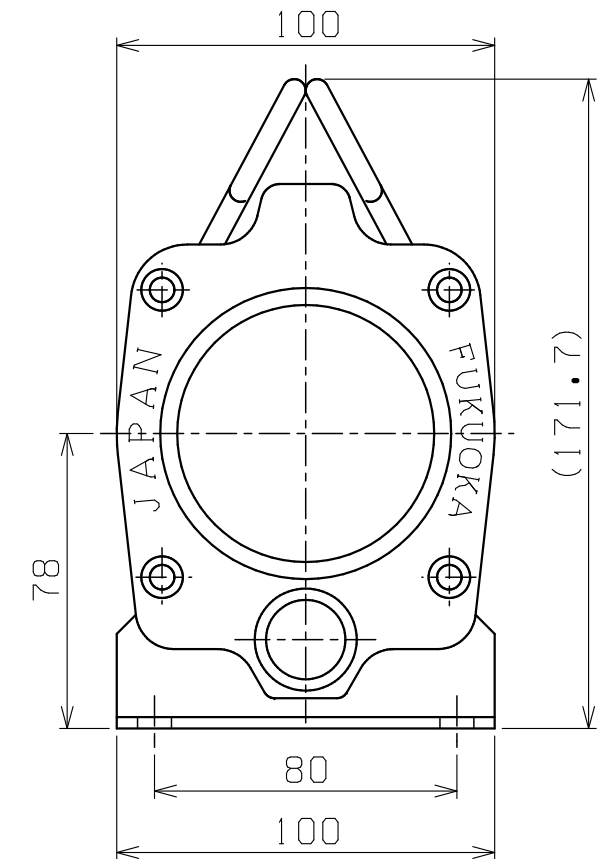
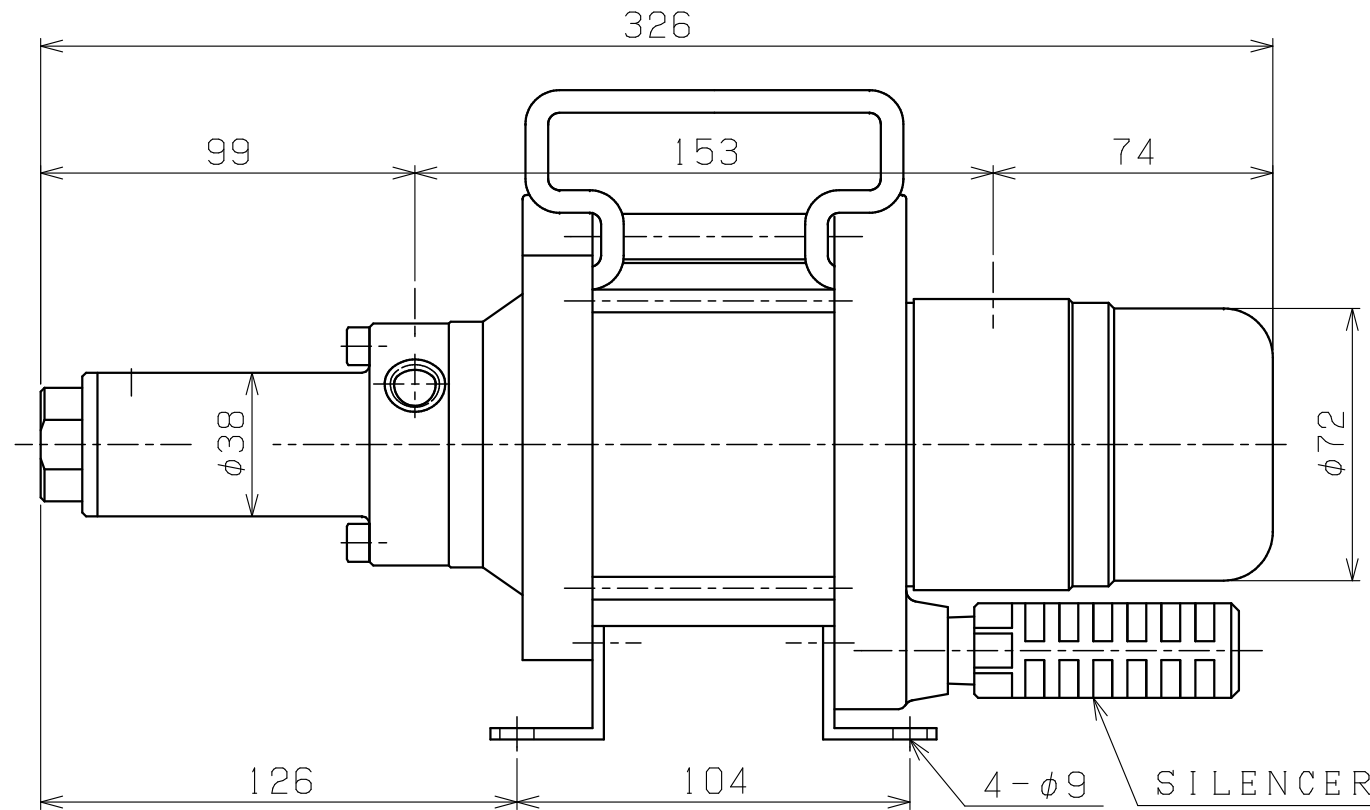
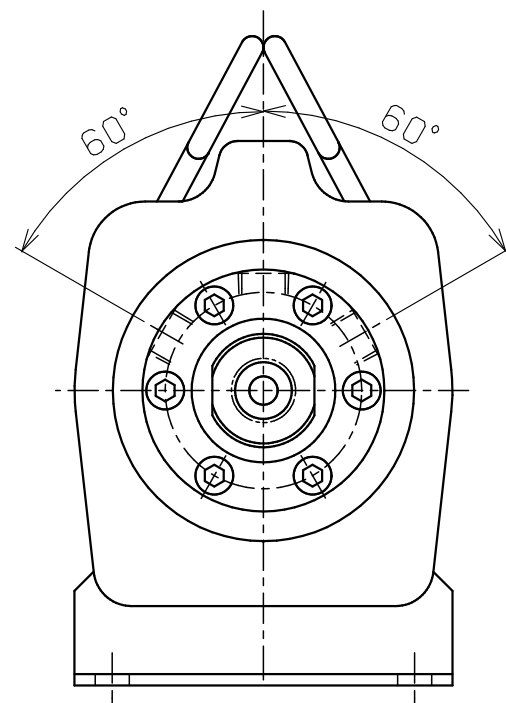
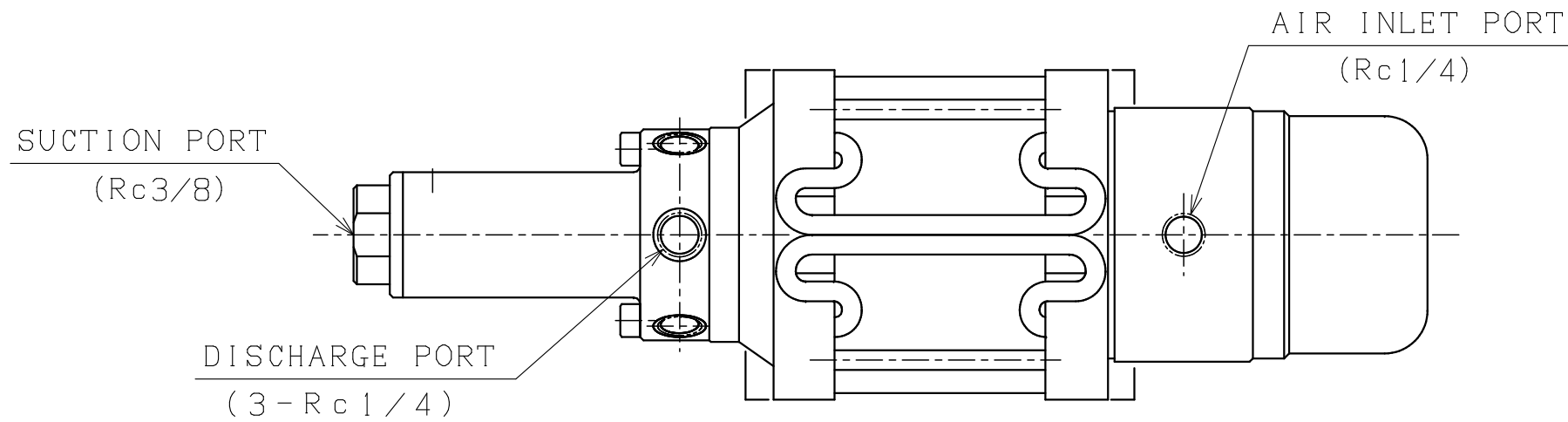


A3-1382A

| SPECIFICATION       |              |
|---------------------|--------------|
| MODEL               | MHP24-190    |
| INTENSIFYING RATIO  | 1:24         |
| AIR CONSUMPTION     | 1.2 (m3/min) |
| MAX. PRESSURE       | 19MPa        |
| RATED PRESSURE      | 12MPa        |
| SUCTION PORT SIZE   | Rc3/8        |
| DISCHARGE PORT SIZE | Rc1/4        |
| WEIGHT              | 4.4kgG       |



G2-1・MHP本体・外観・MHP24

※注記

- 標準使用流体は一般作動油または一般水道水です。
- 推奨作動油はISOVG32です。
- 吸入側には必ずサクションフィルターを取り付けて使用して下さい。(200メッシュ相当)
- エア源がドライエアの場合は使用出来ません。
- ポンプ作動中は定期的に潤滑油を供給して下さい。  
潤滑油を供給せずに長期間使用すると作動不良を起こす可能性があります。
- ポンプ作動中は内部潤滑油が、サイレンサーに付着する場合、またはサイレンサーから排出される場合があります。
- 長時間の連続使用時や、寒冷地での使用時に自動切換バルブ部が凍り、作動不良を起こす可能性があります。

| PLAN RECORD | 基本仕上          | MARK        | PARTICULAR | QUAN                     | MATERIAL | SIZE | WEIGHT | REMARK |
|-------------|---------------|-------------|------------|--------------------------|----------|------|--------|--------|
|             | 寸法許容差         | C H I E F   |            | MHP24-190                |          |      |        |        |
|             | 区分許容差         | H E A D     |            |                          |          |      |        |        |
|             | 1 ~ 4 ±0.1    | CHECKED BY  |            | DRAWING NO. 2100002191   |          |      |        |        |
|             | 5 ~ 16 ±0.2   | DRAWN BY    |            |                          |          |      |        |        |
|             | 17 ~ 63 ±0.3  | DATE DRAWN  |            | リックス株式会社 RIX CORPORATION |          |      |        |        |
|             | 64 ~ 250 ±0.5 | SCALE 1 / 2 |            |                          |          |      |        |        |
|             | 250~1000 ±0.8 |             |            |                          |          |      |        |        |

記号  
400S  
100S  
25S  
6.3S  
0.8S