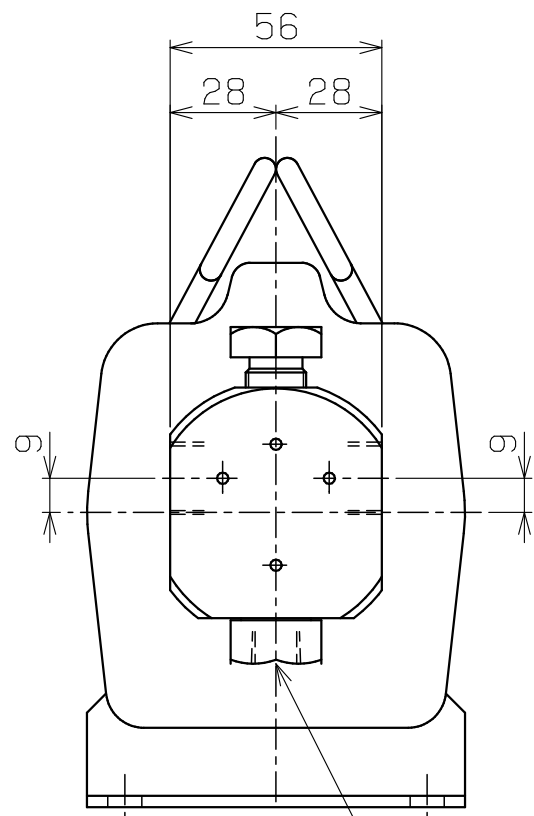
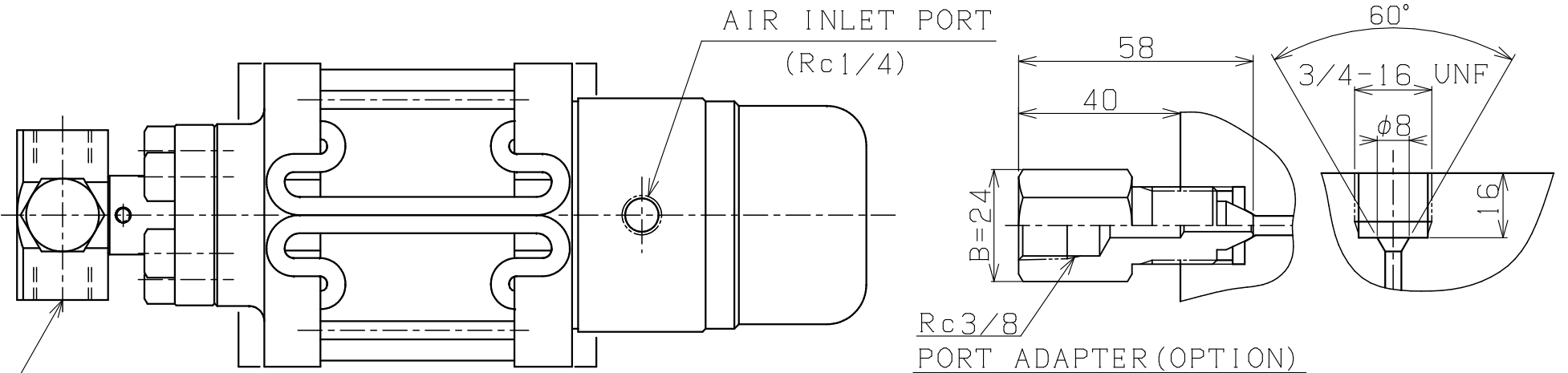


2621-3V

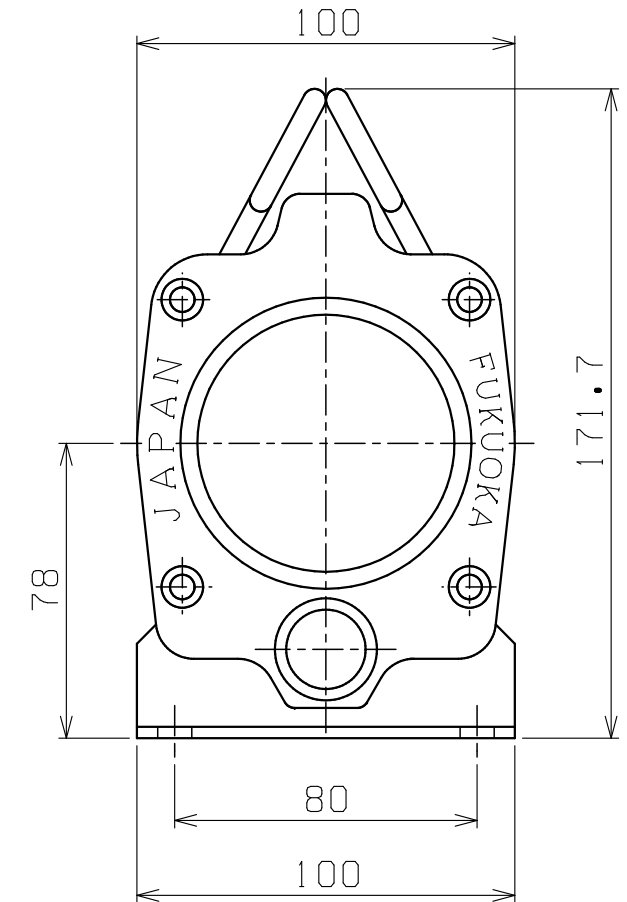
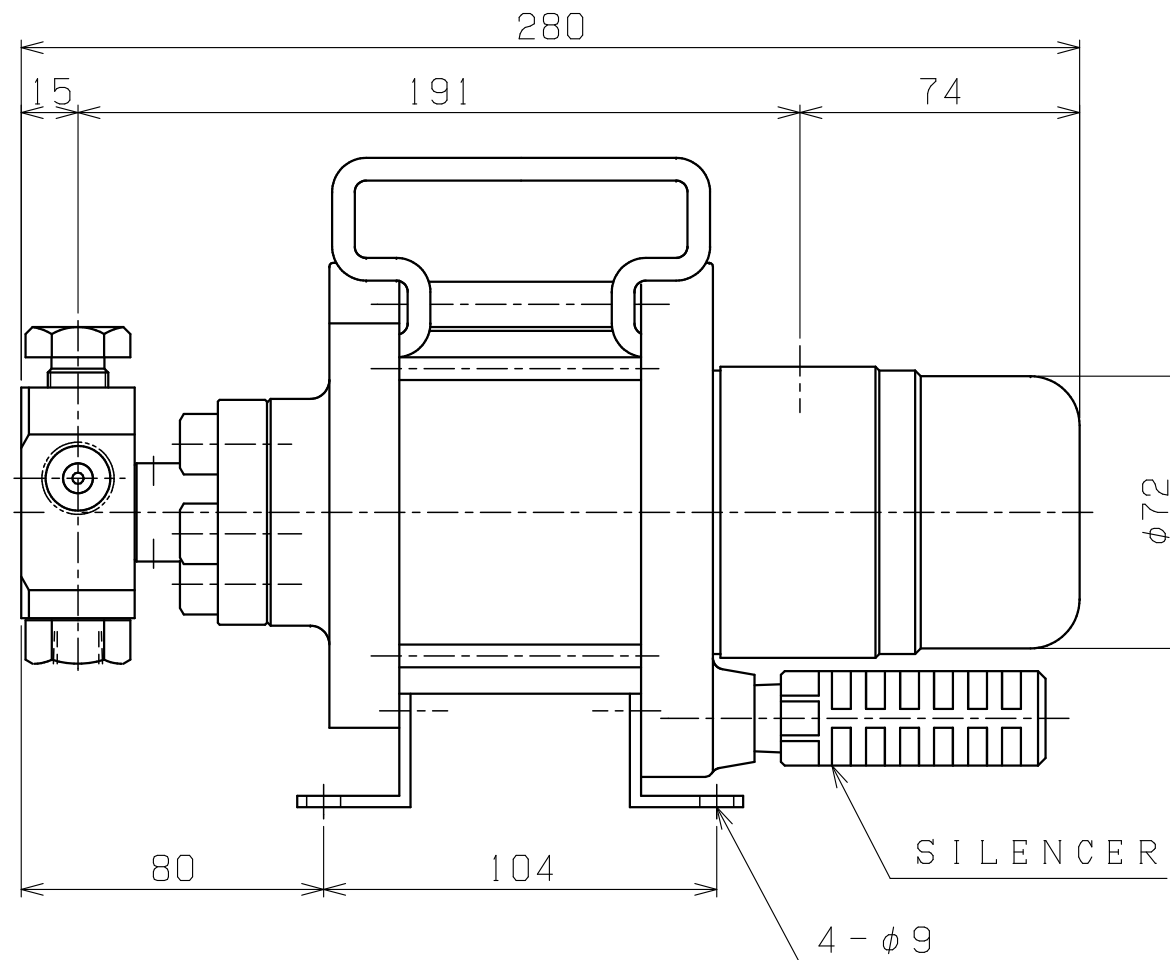
SPECIFICATION

MODEL	MHP200-1600 (BODY)
INTENSIFYING RATIO	1:200
AIR CONSUMPTION	1.2 (m ³ /min)
MAX. PRESSURE	160 MPa
RATED PRESSURE	100 MPa
WEIGHT	4.5 kgG

単動仕様



2-DISCHARGE PORT



※注記

- 標準使用流体は一般作動油または一般水道水です。
- 推奨作動油はISOVG32です。
- 吸入側には必ずサクシオンフィルターを取り付けて使用して下さい。(200メッシュ相当)
- エア源がドライエアーの場合は使用出来ません。
- ポンプ作動中は定期的に潤滑油を供給して下さい。
- 潤滑油を供給せずに長期間使用すると作動不良を起こす可能性があります。
- ポンプ作動中は内部潤滑油が、サイレンサーに付着する場合、またはサイレンサーから排出される場合があります。
- 長時間の連続使用時や、寒冷地での使用時に自動切換バルブ部が凍り、作動不良を起こす可能性があります。

PLAN RECORD	基本仕上	MARK	PARTICULAR	QUAN	MATERIAL	SIZE	WEIGHT	REMARK
	寸法許容差	C H I E F		MHP200-1600				
	区分許容差	H E A D		HYDRO PUMP BODY				
	1 ~ 4 ±0.1	CHECKED BY		DRAWING NO. 2100020896				
	5 ~ 16 ±0.2	DRAWN BY						
	17 ~ 63 ±0.3	DATE DRAWN						
	64 ~ 250 ±0.5	SCALE						
	250~1000 ±0.8							

RIX リックス株式会社 RIX CORPORATION

記号
400S
100S
25S
6.3S
0.8S