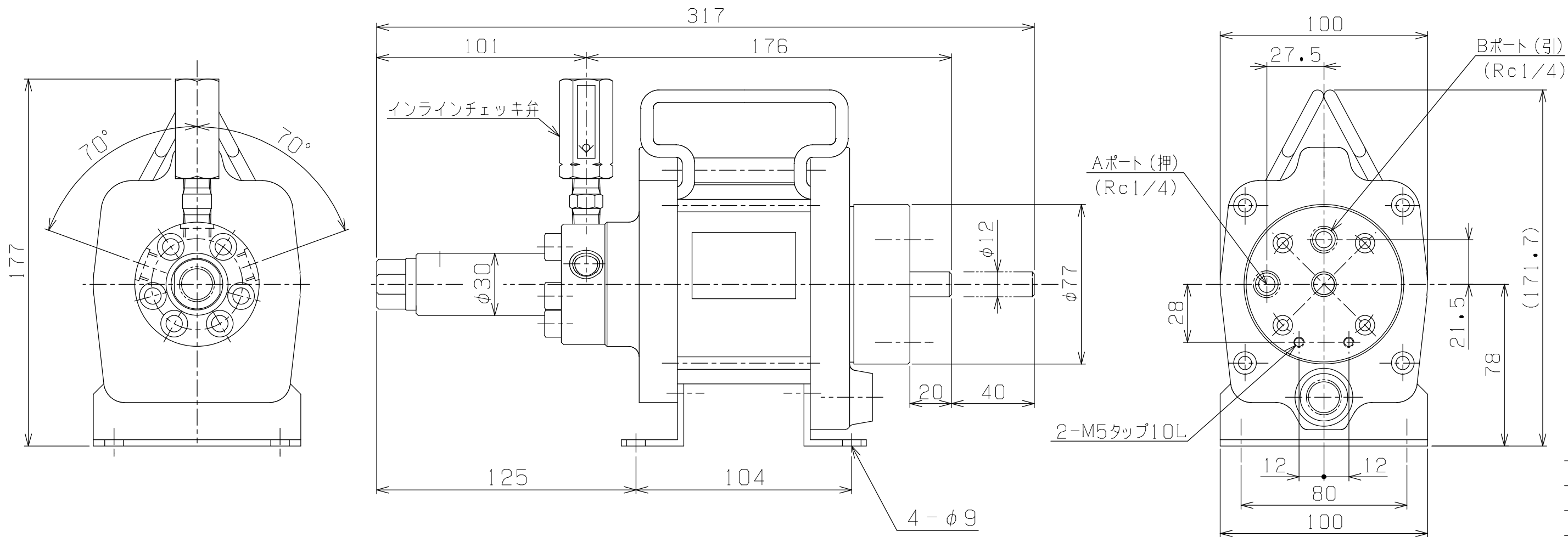
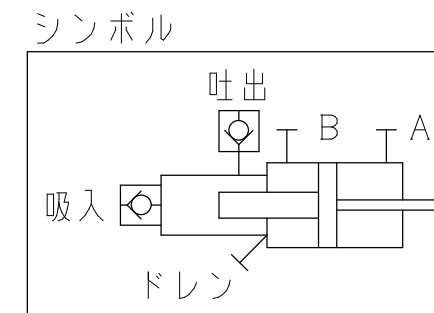
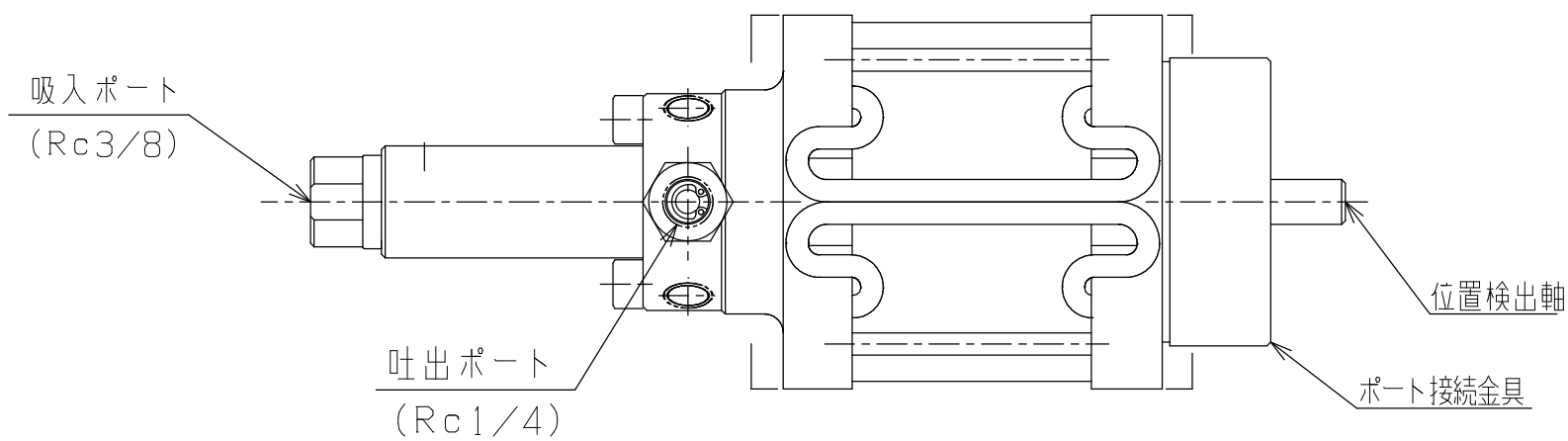


A3-1426D



主仕様	
型式	MHP100-800EPC
圧力比	1:100
最高使用圧力	35MPa
プランジャーXST	φ9×40mm
使用流体	一般水道水
重量(概算)	4.5kgG

PLAN RECORD	基本仕上	MARK	PARTICULAR	QUAN	MATERIAL	SIZE	WEIGHT	REMARK
	寸法許容差	C H I E F		MHP100-800EPC				
	区分	許容差		HEAD				
	1~4	±0.1		CHECKED BY				
	5~16	±0.2		DRAWN BY				
	17~63	±0.3		DATE DRAWN				
	64~250	±0.5		SCALE 1 / 2				
	250~1000	±0.8		DRAWING NO. A3-1426D				

RIX リックス株式会社 RIX CORPRATION

記号
400S
100S
25S
6.3S
0.8S