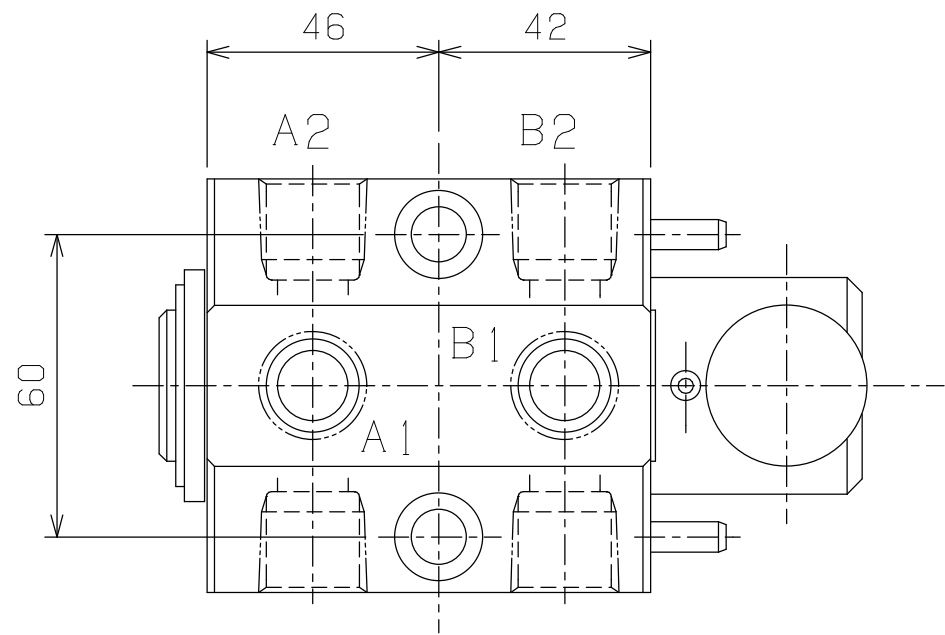
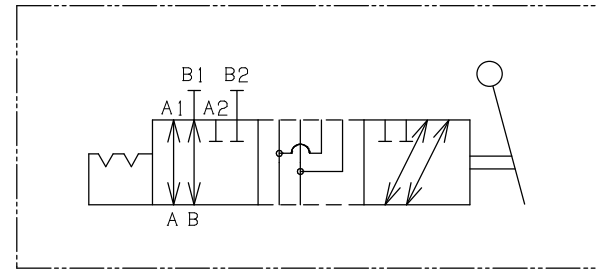


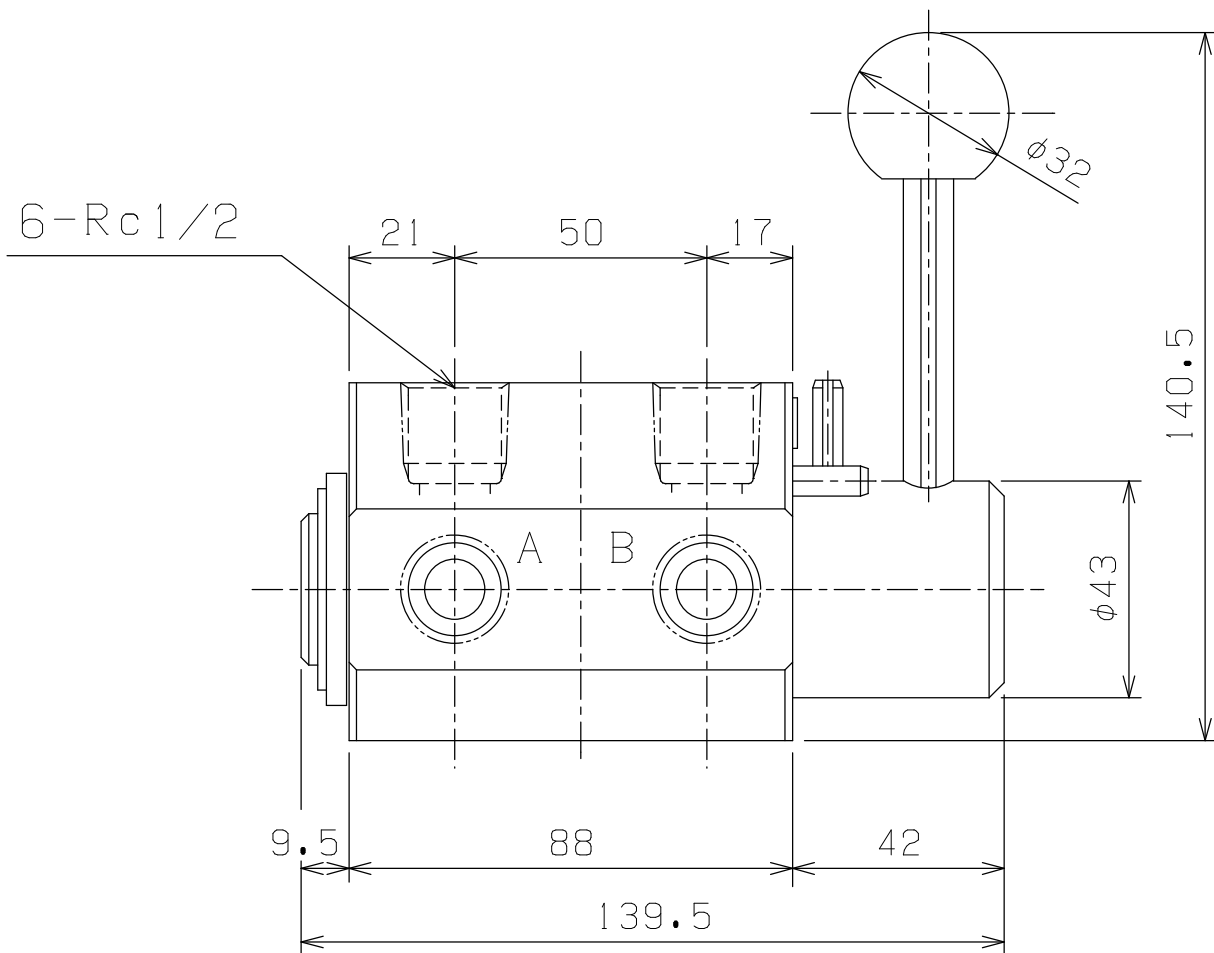
A3-0734



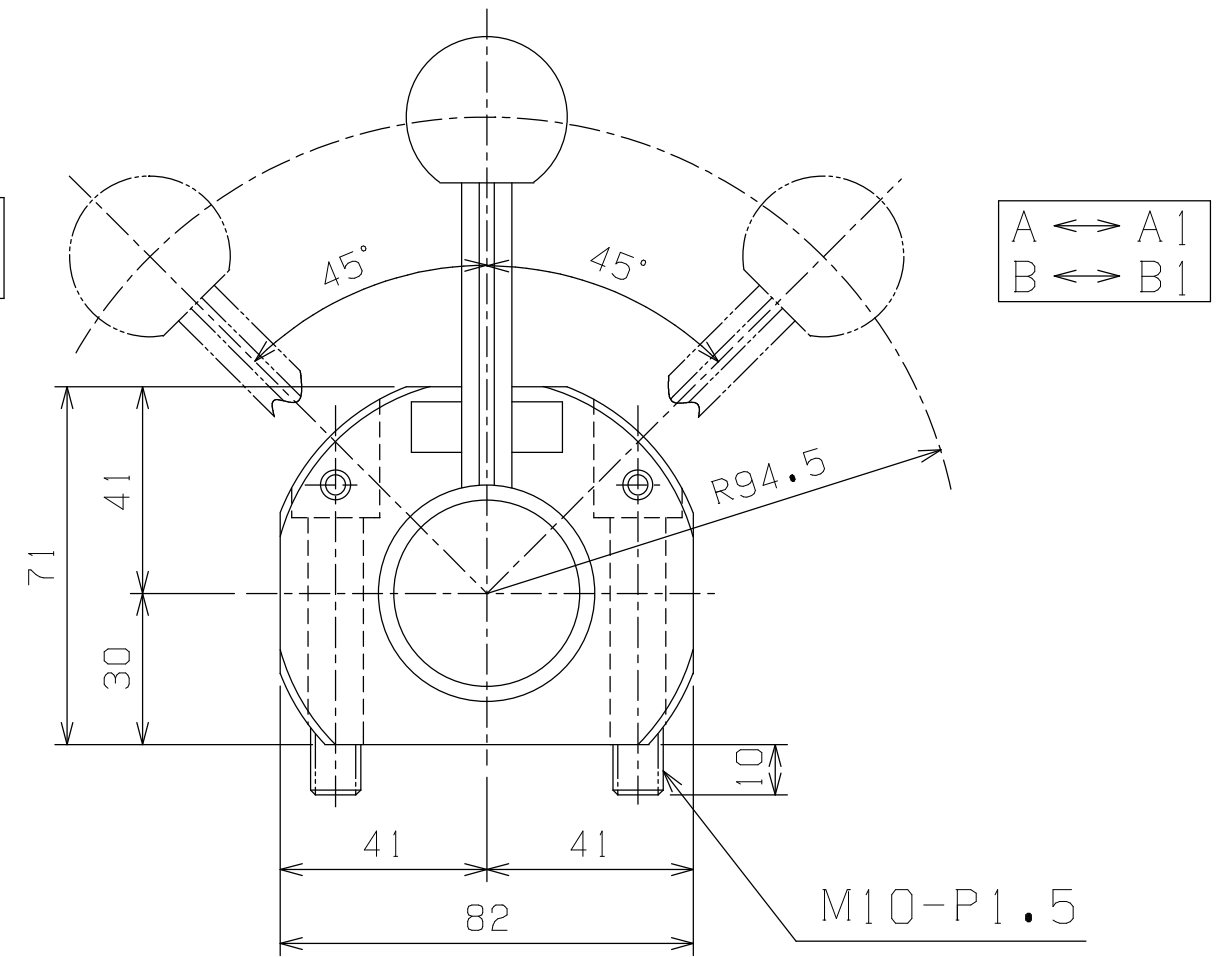
シンボル



主仕様	
最高使用圧力	50MPa
最大使用流量	80L/min.
最高使用油温	80℃
レバー切換荷重	kgf
重量	3.5kgG



A ↔ A2
B ↔ B2



【注意】

圧力加圧時のハンドル操作は出来ません
ハンドル操作は無負荷時に行ってください

PLAN RECORD	基本仕上	MARK	PARTICULAR	QUAN	MATERIAL	SIZE	WEIGHT	REMARK
	寸法許容差	C H I E F			HV3-50-80 (1/2)			
	区分	許容差	H E A D		手動方向切換弁 (3方コック弁)			
	1 ~ 4	±0.1	CHECKED BY					
	5 ~ 16	±0.2	DRAWN BY					
	17 ~ 63	±0.3	DATE DRAWN		DRAWING NO.	A 3 - 0 7 3 4		
	64 ~ 250	±0.5	SCALE	1 / 1.5	RIX リックス株式会社 RIX CORPRATION			
	250~1000	±0.8						

記号
400S
100S
25S
6.3S
0.8S