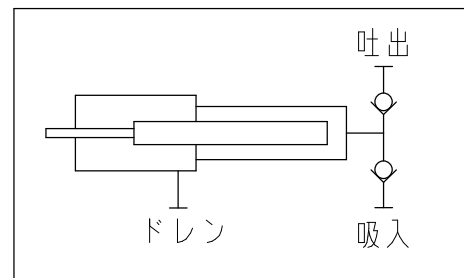
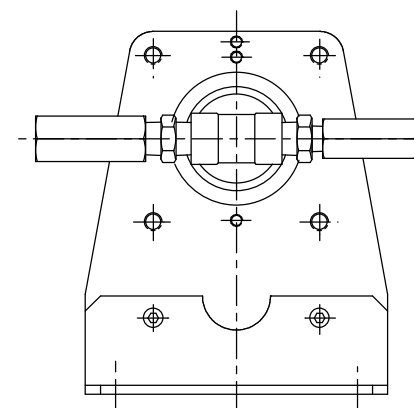
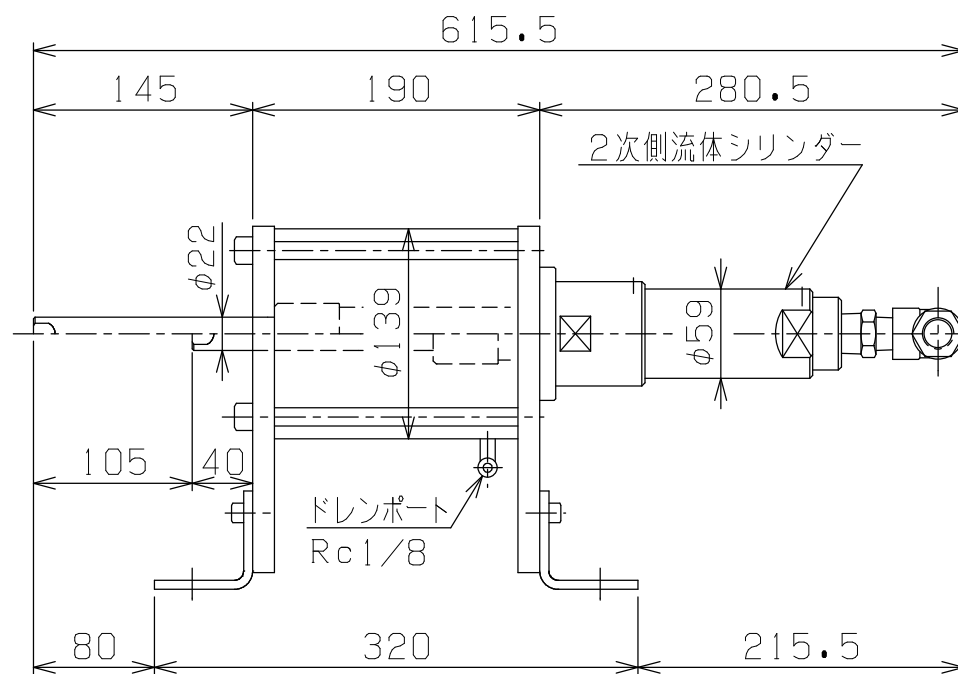
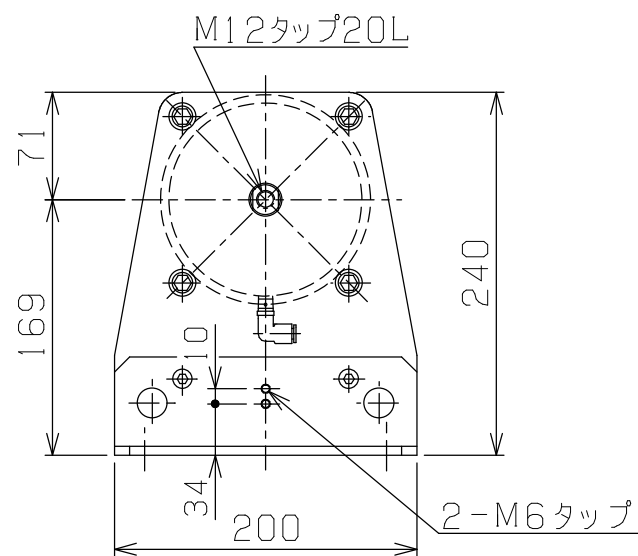
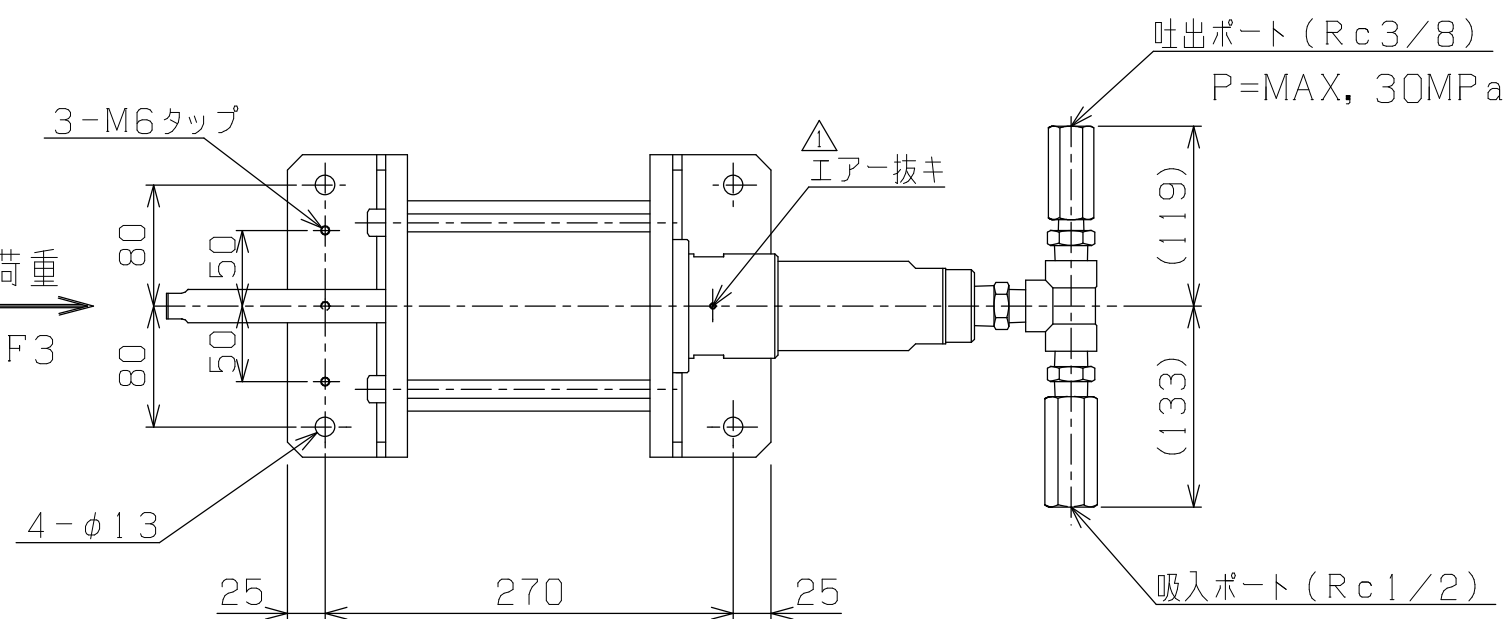


シンボル



主仕様 (耐圧検査用)	
試験圧力	39MPa
最高吐出圧力	26MPa
容積寸法	φ35×105mm
吐出量 (80%)	80cc/ST
使用流体	ドライソルベント
最大吐出速度	200cc/sec.
吸引時間 (秒以下)	2秒
重量 (概算)	18kgG

機械的
最大荷重
2900kg/SF3



PLAN RECORD	基本仕上	MARK	PARTICULAR	QUAN	MATERIAL	SIZE	WEIGHT	REMARK	
△エア抜き追加 H25-8-22									
	寸法許容差	C H I E F			DM2235-80GS				
	区分	許容差	H E A D			ドライソルメカブースター			
	1 ~ 4	±0.1	CHECKED BY			DRAWING NO. A3-1920			
	5 ~ 16	±0.2	DRAWN BY						
	17 ~ 63	±0.3	DATE DRAWN						
	64 ~ 250	±0.5	SCALE						
	250~1000	±0.8				RIX リックス株式会社 RIX CORPRATION			

記号
400S
100S
25S
6.3S
0.8S