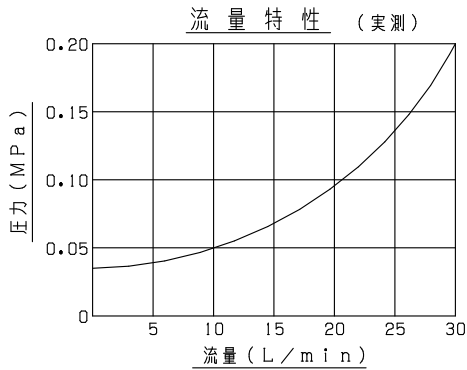
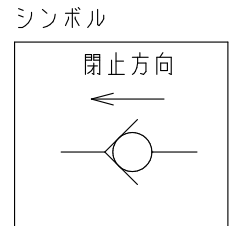
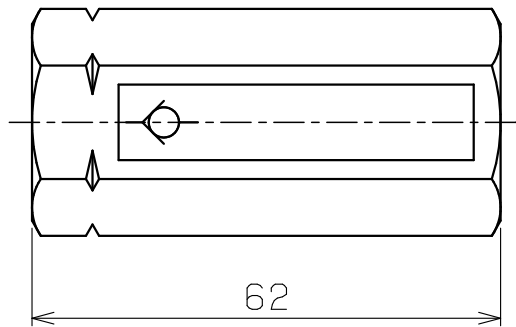
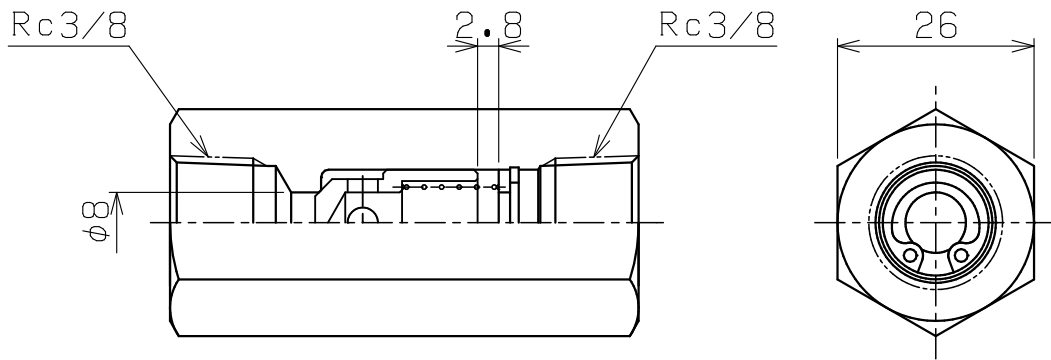


COMMON USE	A4-2067D				PLAN RECORD



主仕様	
試験圧力	53MPa
最高使用圧力	35MPa
最大流量	30LITER/min.
クラッキング圧力	0.035MPa
使用流体	水(水道水)
総重量	約220g

※注記

- ・低圧での使用時は、閉止方向に微量の漏れが発生する可能性があります。
- ・閉止方向への圧力保持は保証しておりません。

基本仕上			1	SUS304				
MARK	PARTICULAR	QUAN	MATERIAL	SIZE	WEIGHT	REMARK		
寸法許容差	C H I E F			CV35-30WP				
記号	区分	許容差	H E A D					
200~400S	1 ~ 4	±0.1	CHECKED BY					
50~100S	5 ~ 16	±0.2	DRAWN BY					
12.5~25S	17 ~ 63	±0.3	DATE DRAWN					
1.6~6.3S	64 ~ 250	±0.5	SCALE					
0.05~0.8S	250~1000	±0.8	DRAWING NO. 2100009307					

インラインチェック弁



リックス株式会社 RIX CORPORATION