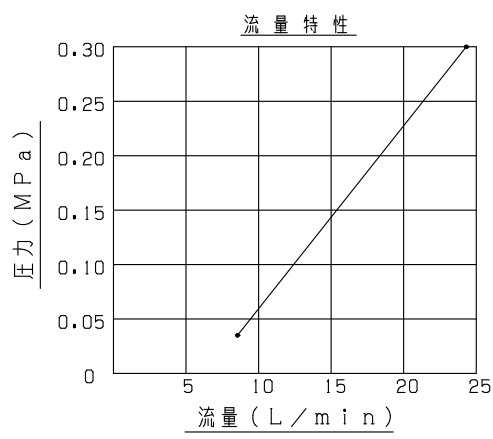
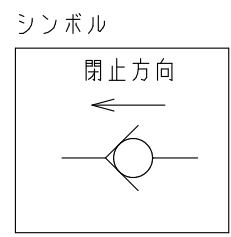
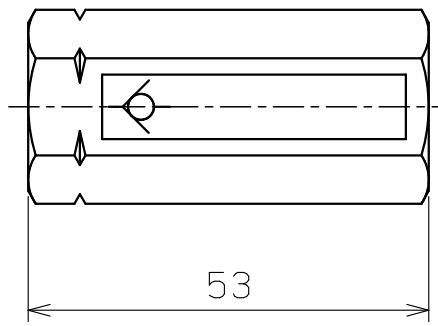
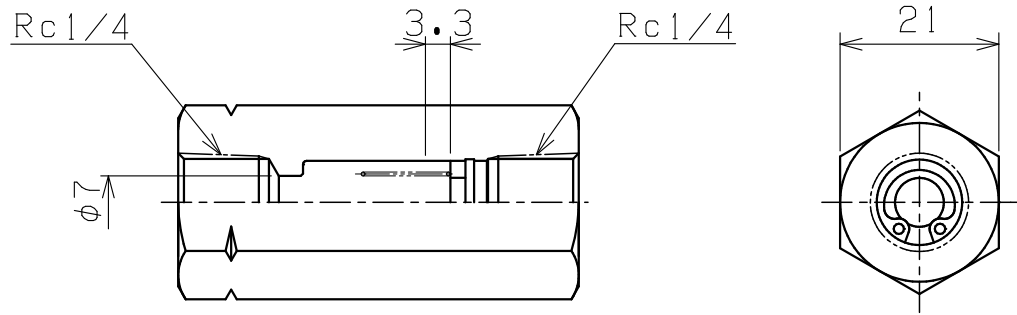


COMMON USE	A4-2067A				PLAN RECORD
					△ 設計変更ニヨリ型式、仕様変更 H27-1-29



主仕様	
試験圧力	53MPa
最高使用圧力	35MPa
最大流量	20LITER/min.
クラッキング圧力	0.035MPa
使用流体	水(水道水)
総重量	約120g

※注記

- ・低圧での使用時は、閉止方向に微量の漏れが発生する可能性があります。
- ・閉止方向への圧力保持は保証していません。

基本仕上				SUS304			120g
	MARK	PARTICULAR	QUAN	MATERIAL	SIZE	WEIGHT	REMARK
寸法許容差	C H I E F			CV35-20WP			
記号	区分	許容差	H E A D				
200~400S	1 ~ 4	±0.1	CHECKED BY				
50~100S	5 ~ 16	±0.2	DRAWN BY				
12.5~25S	17 ~ 63	±0.3	DATE DRAWN				
1.6~6.3S	64 ~ 250	±0.5	SCALE		1 / 1		
0.05~0.8S	250~1000	±0.8	DRAWING NO. 2200002709				