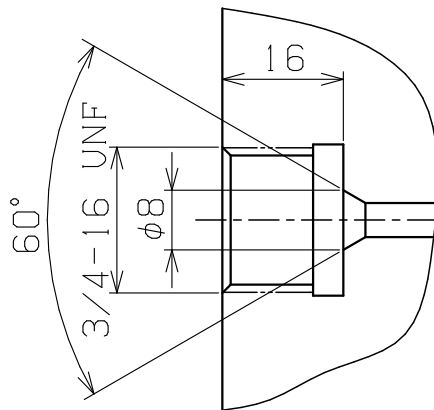
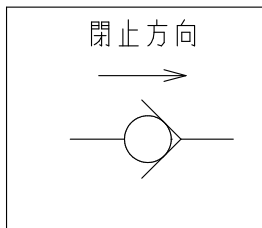
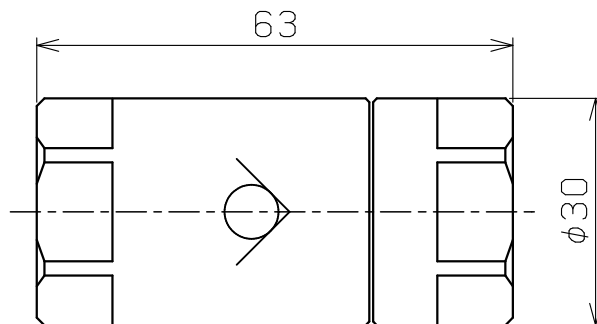
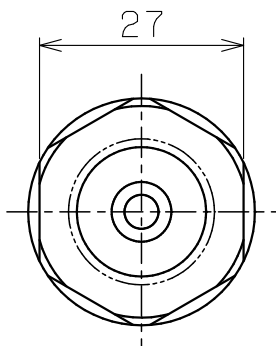


COMMON USE	A4-2067E				PLAN RECORD
------------	----------	--	--	--	-------------

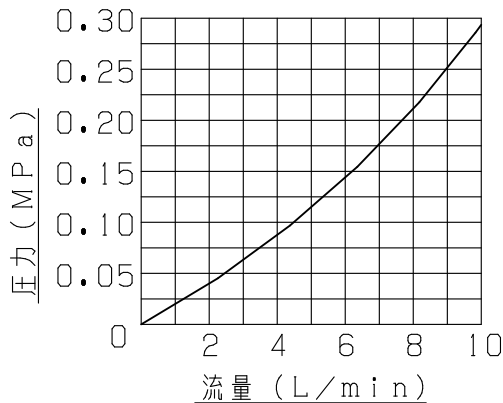
シンボル



ポート詳細



圧力降下特性



主仕様	
試験圧力	280MPa (2800kgf/cm ²)
最高使用圧力	200MPa (2000kgf/cm ²)
最大流量	10LITER/min.
クラッキング圧力	0.02MPa (0.2kgf/cm ²)
使用流体	水 (水道水)
主要材質	SUS系+セラミック
総重量	240g

※注記

- ・低圧での使用時は、閉止方向に微量の漏れが発生する可能性があります。
- ・閉止方向への圧力保持は保証しておりません。

基本仕上			MARK	PARTICULAR	QUAN	MATERIAL	SIZE	WEIGHT	REMARK
寸法許容差			C H I E F		CV200-10W インラインチェッキ弁 DRAWING NO. 2100024908				
記号	区分	許容差	H E A D						
200~400S	1 ~ 4	±0.1	CHECKED BY						
50~100S ▽	5 ~ 16	±0.2	DRAWN BY						
12.5~25S ▽▽	17 ~ 63	±0.3	DATE DRAWN						
1.6~6.3S ▽▽▽	64 ~ 250	±0.5	SCALE 1 / 1						
0.05~0.8S ▽▽▽▽	250~1000	±0.8							



リックス株式会社 RIX CORPORATION