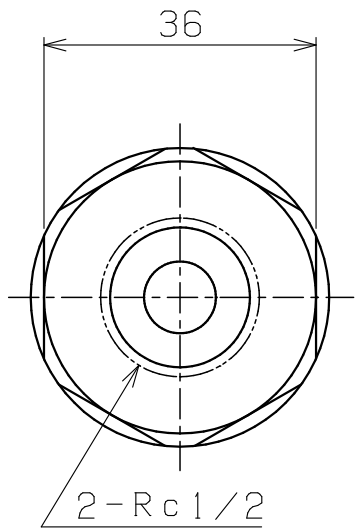
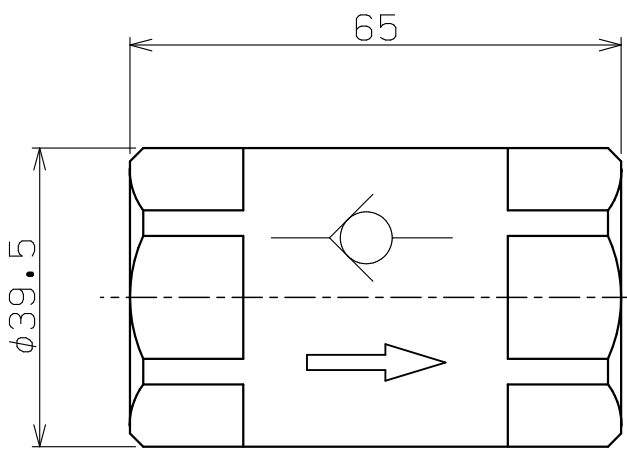
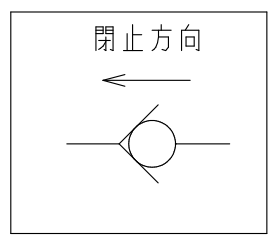


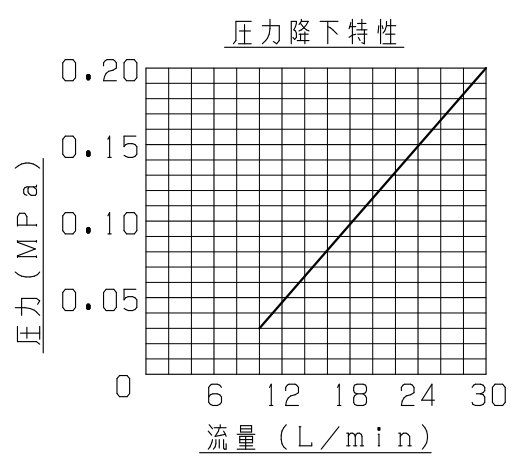
COMMON USE	A4-2067J				PLAN RECORD




シンボル



主 仕 様	
試験圧力	150MPa
最高使用圧力	120MPa
最大流量	30LITER/min.
クラッキング圧力	0.025MPa
使用流体	水(水道水)
総重量	約0.5kgG



※注記
 ・低圧での使用時は、閉止方向に微量の漏れが発生する可能性があります。
 ・閉止方向への圧力保持は保証しておりません。

基本仕上			SUS系			
MARK	PARTICULAR	QUAN	MATERIAL	SIZE	WEIGHT	REMARK
寸法許容差			CV120-30WP			
記号	区分	許容差	インラインチェッキ弁			
200~400S	1~4	±0.1	DRAWING NO. 2100024607			
50~100S	5~16	±0.2				
12.5~25S	17~63	±0.3	DATE DRAWN			
1.6~6.3S	64~250	±0.5	SCALE 1/1			
0.05~0.8S	250~1000	±0.8	 リックス株式会社 RIX CORPORATION			