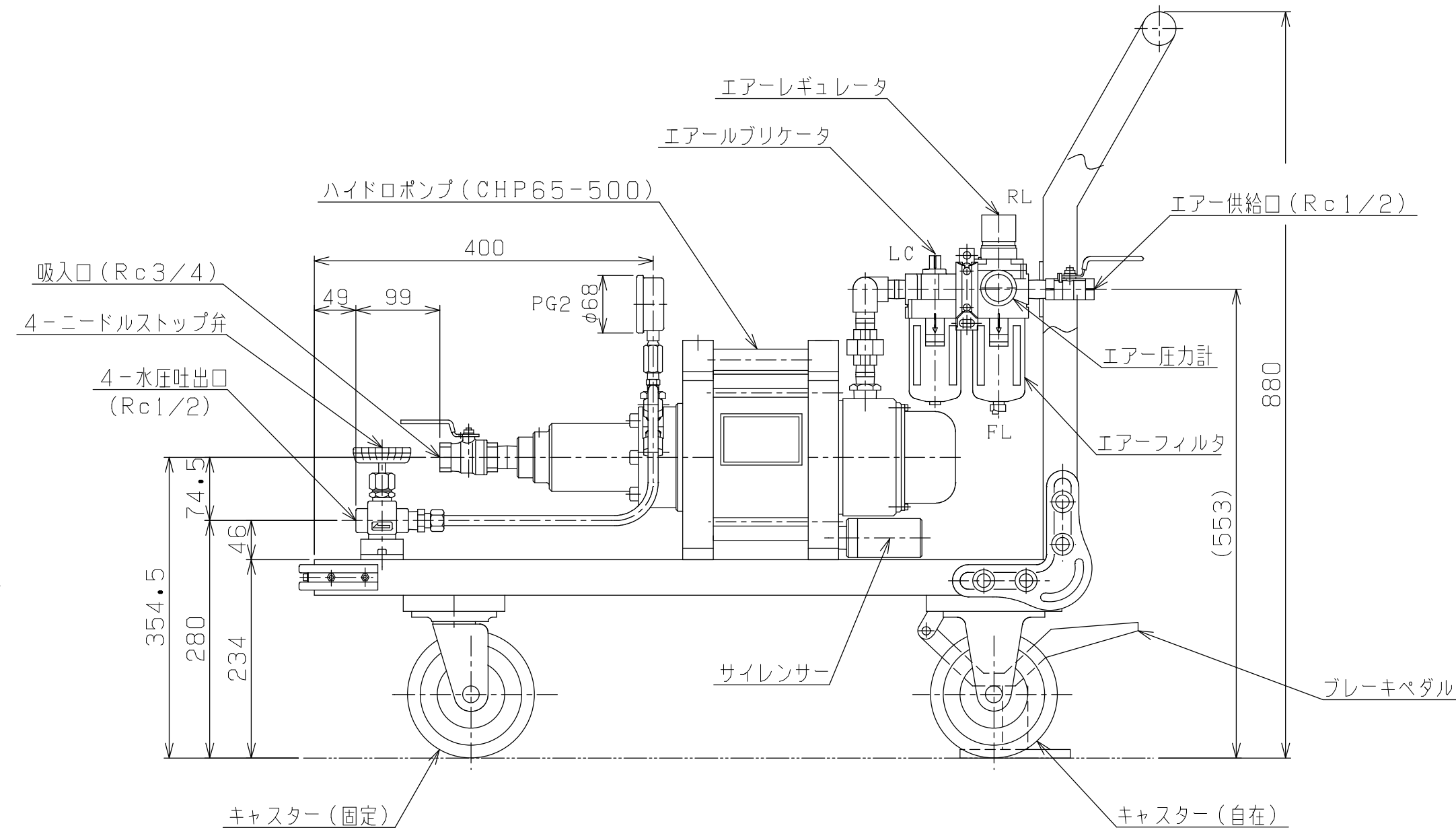
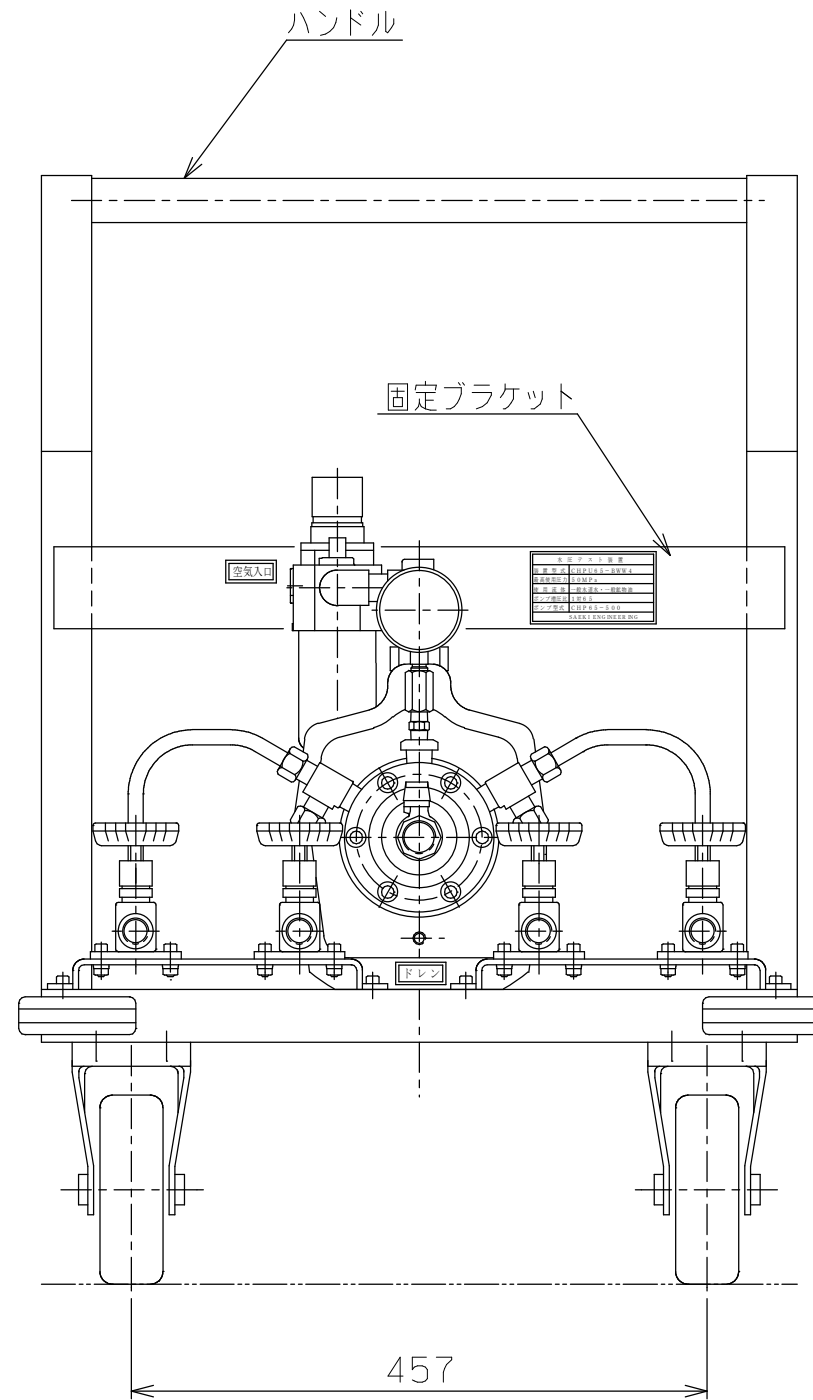


主 仕 様	
装置型式	CHPU65-BWW4
空気最高使用圧力	0.8MPa (8kgf/cm ²)
空気最大消費量	5.5m ³ /min.
ポンプ増圧比	1対65
2次最高吐出圧力	50MPa (500kgf/cm ²)
2次最大吐出量	性能表参照
2次側使用流体	水(一般水道水)
接液部主材質	SUS304
塗装色(SUSヲ除ク)	黒色
総重量(概算)	70kgG



PLAN RECORD	基本仕上	MARK	PARTICULAR	QUAN	MATERIAL	SIZE	WEIGHT	REMARK
	寸法許容差	CHIEF		CHPU65-BWW4				
	区分許容差	HEAD		水圧テスト装置(台車付)				
	1~4 ±0.1	CHECKED BY		DRAWING NO. A2-0442A				
	5~16 ±0.2	DRAWN BY						
	17~63 ±0.3	DATE DRAWN						
	64~250 ±0.5	SCALE	1/6					
	250~1000 ±0.8							