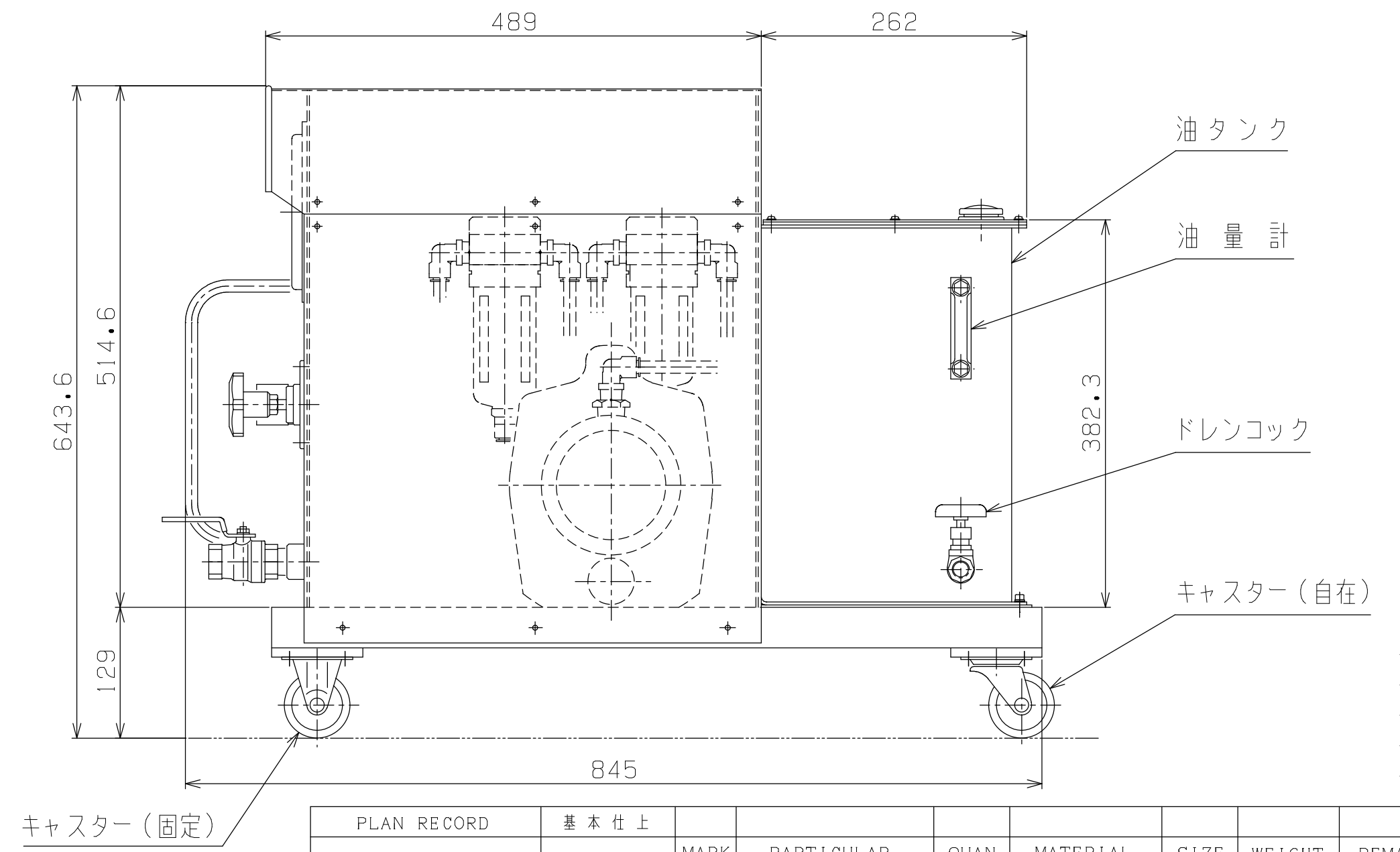
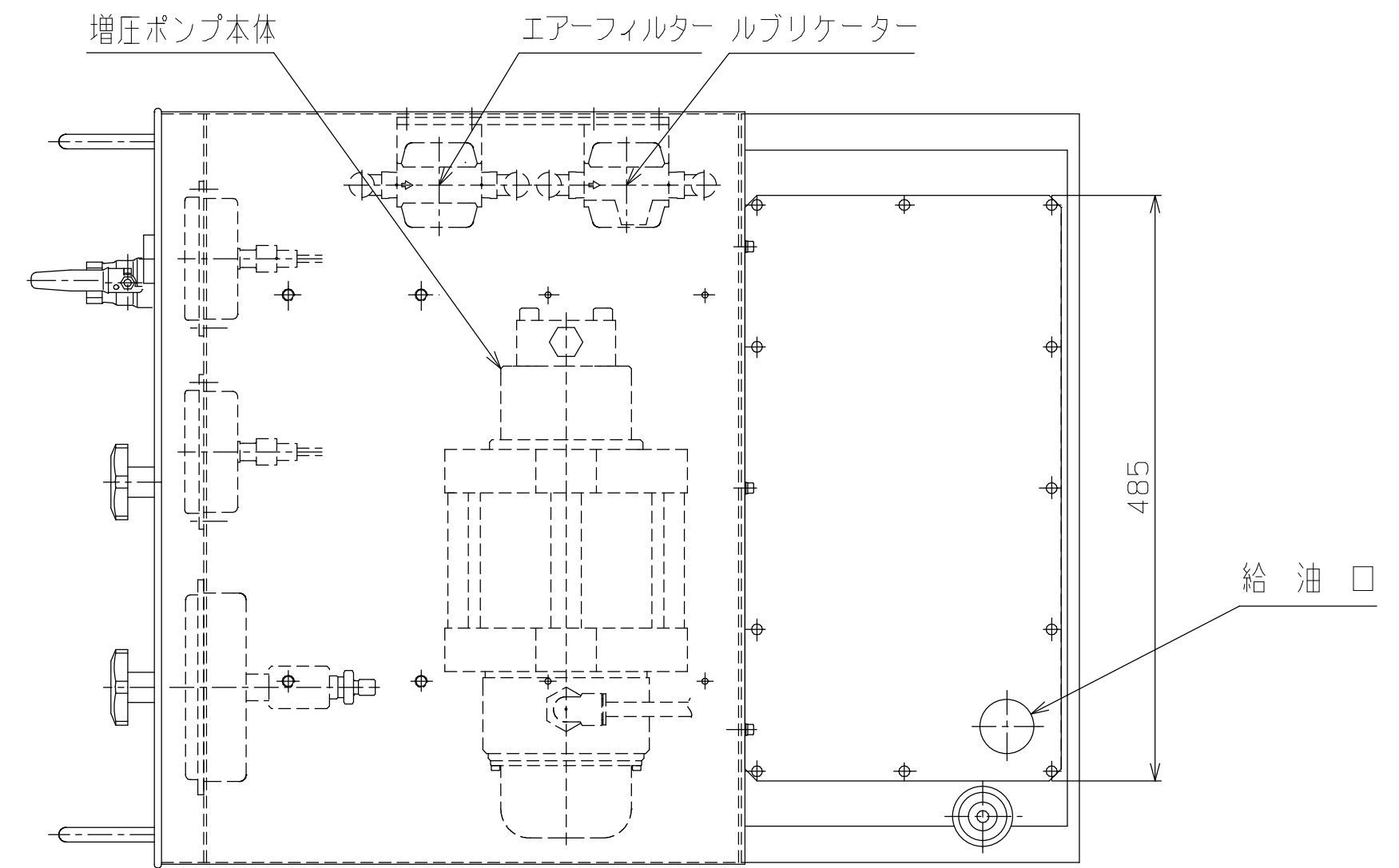
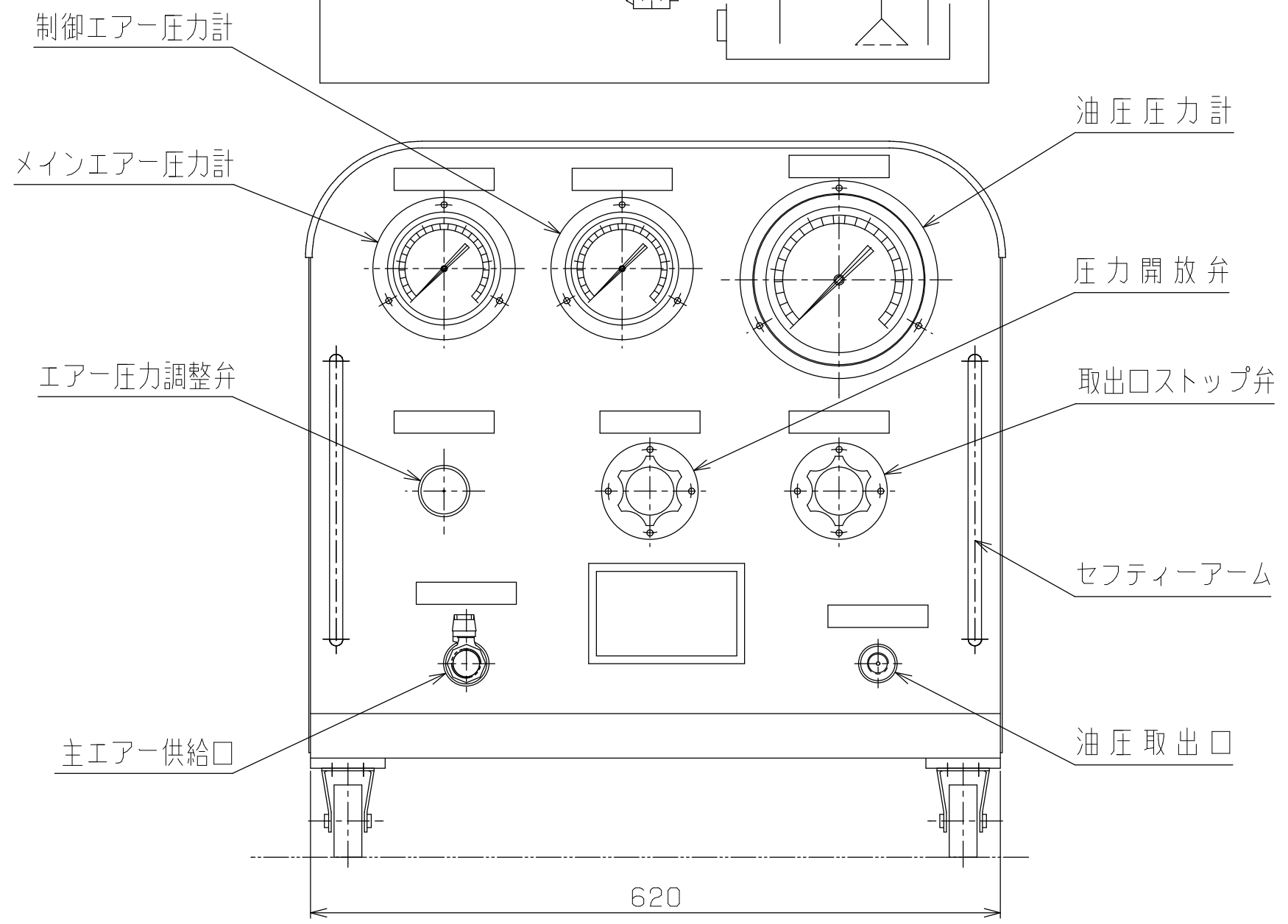
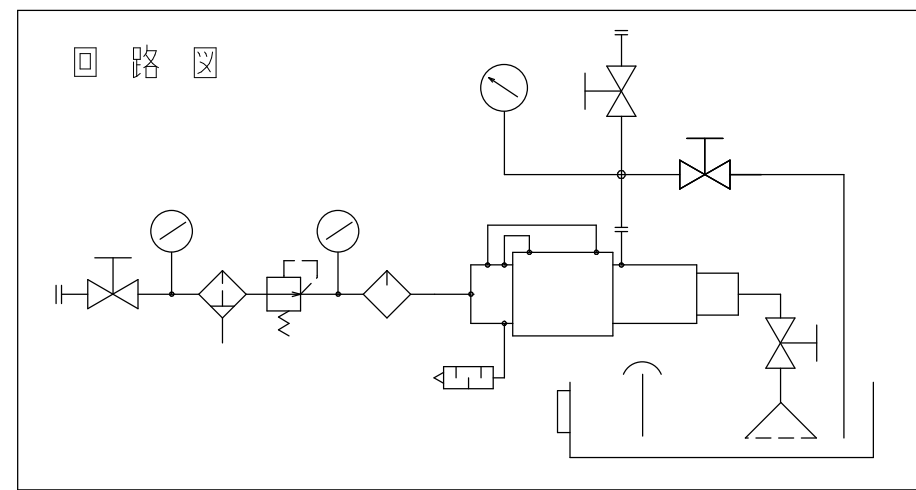


SPECIFICATION	
最高使用圧力 (油圧)	250MPa
使用圧力範囲 (空圧)	0.05MPa~0.6MPa
ポンプ型式 / 台数	CHP400-2800 / 1台
エア-消費量 / 台	3m ³ /min. (最大)
ポンプ増圧比	1:400
ポンプ吐出量 / 台	専用吐出性能表参照
使用作動液	一般作動油
タンク容量	最大=40L 有効=30L
総重量 (概算)	90kgG (作動油含まず)



PLAN RECORD	基本仕上	MARK	PARTICULAR	QUAN	MATERIAL	SIZE	WEIGHT	REMARK
	寸法許容差	CHIEF						CHPU400-KE30BWO
	区分許容差	HEAD						ポンプユニット
	1~4 ±0.1	CHECKED BY						DRAWING NO. A2-0407
	5~16 ±0.2	DRAWN BY						
	17~63 ±0.3	DATE DRAWN						
	64~250 ±0.5	SCALE	1/5					
	250~1000 ±0.8							

記号
 400S
 100S
 25S
 6.3S
 0.8S