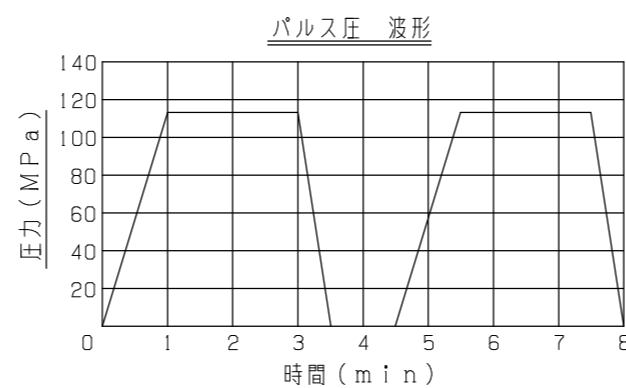
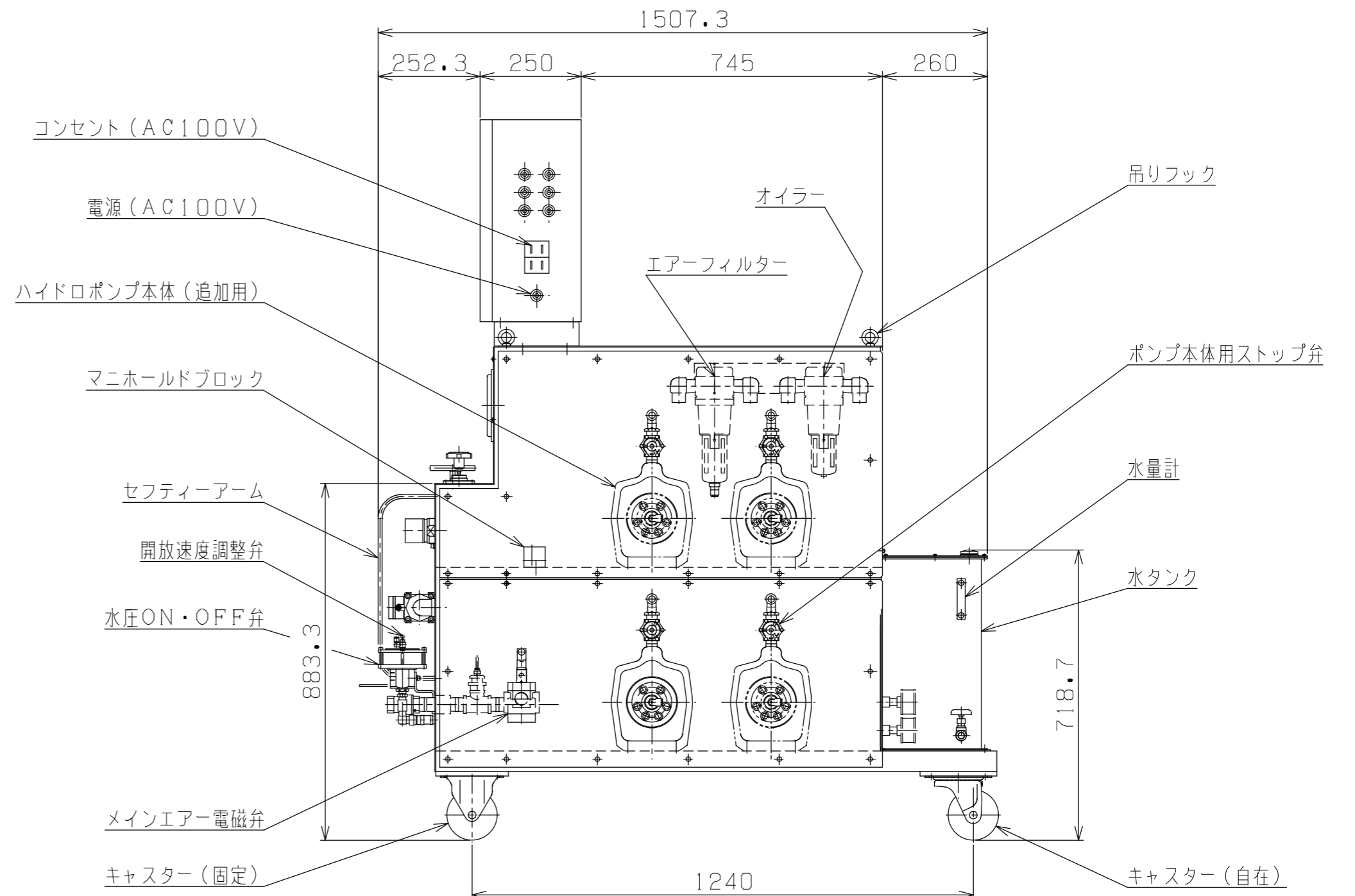
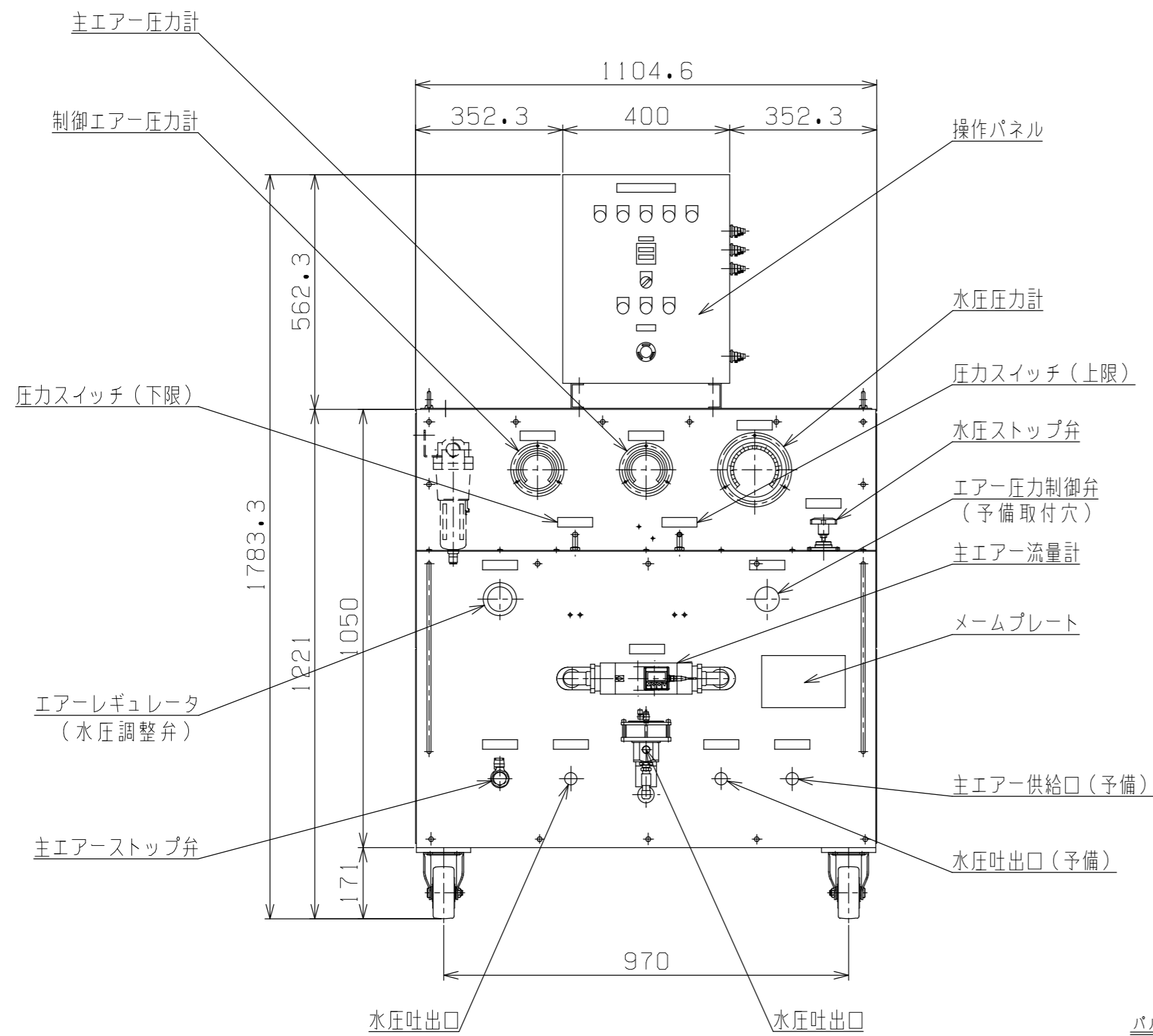
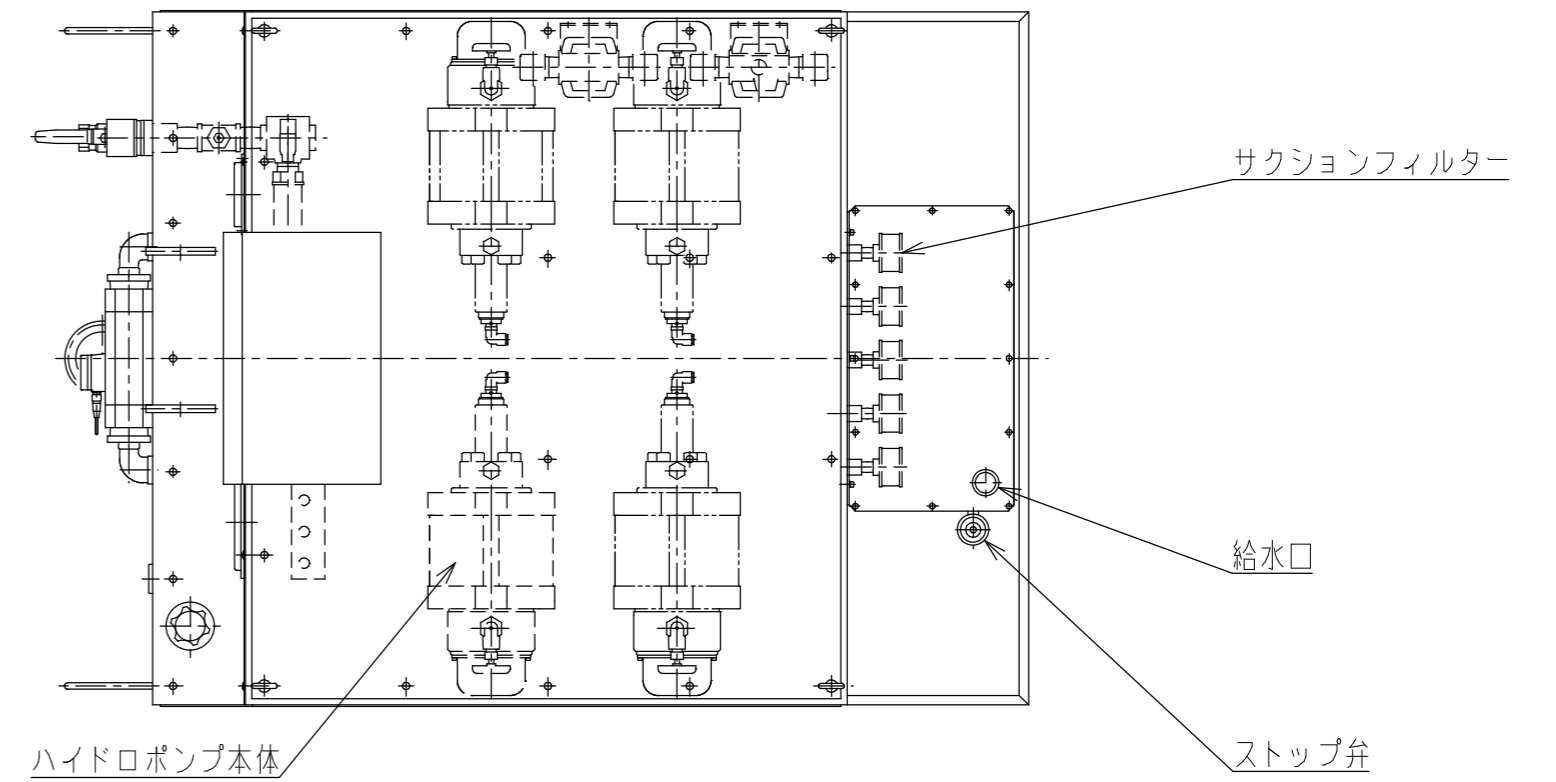


主 仕 様	
最高使用圧力 (水圧)	120MPa
使用圧力範囲 (空圧)	0.05MPa~0.55MPa
ポンプ型式 / 台数	CHP230-1600 / 最大8台
エア消費量 / 台	5m ³ /min. (最大)
ポンプ増圧比	1:230
ポンプ吐出量 / 台	専用吐出性能表参照
使用作動液	一般水道水
タンク容量	最大=40L 有効=30L
総重量 (概算)	150kgG (本体1台時・水含マス)

本図のポンプ本体・サクシオンフィルターは8台搭載時を示します。



PLAN RECORD	基本仕上	MARK	PARTICULAR	QUAN	MATERIAL	SIZE	WEIGHT	REMARK
		CHIEF			CHPU230-WWBW			
	寸法許容差	HEAD			パルス試験ポンプユニット			
	区分許容差	CHECKED BY						
	1~4 ±0.1	DRAWN BY						
	5~16 ±0.2	DATE DRAWN						
	17~63 ±0.3	SCALE	1/12					
	64~250 ±0.5							
	250~1000 ±0.8							