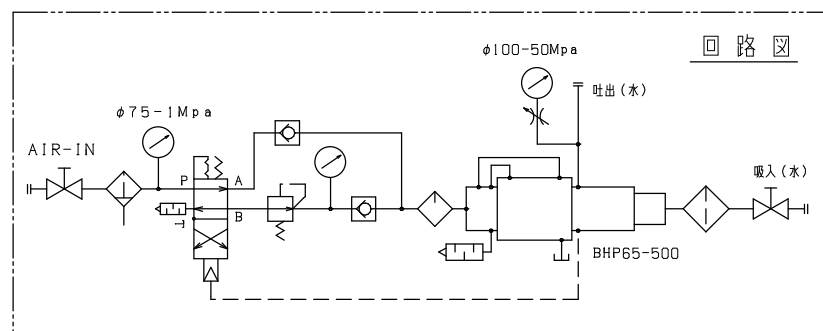
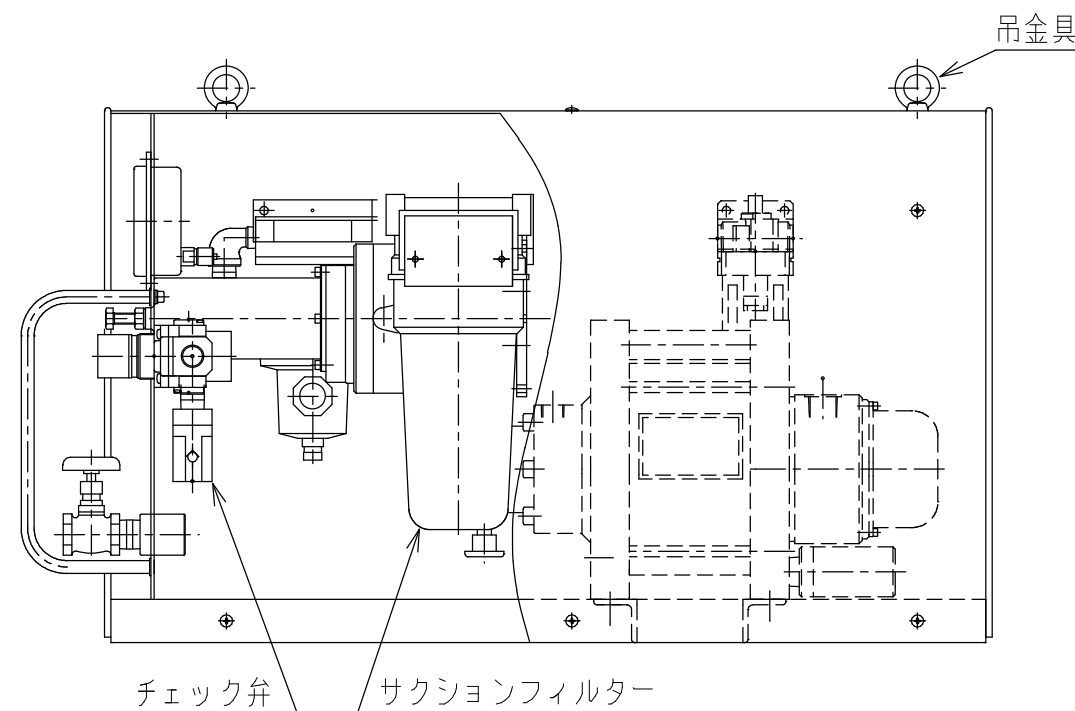
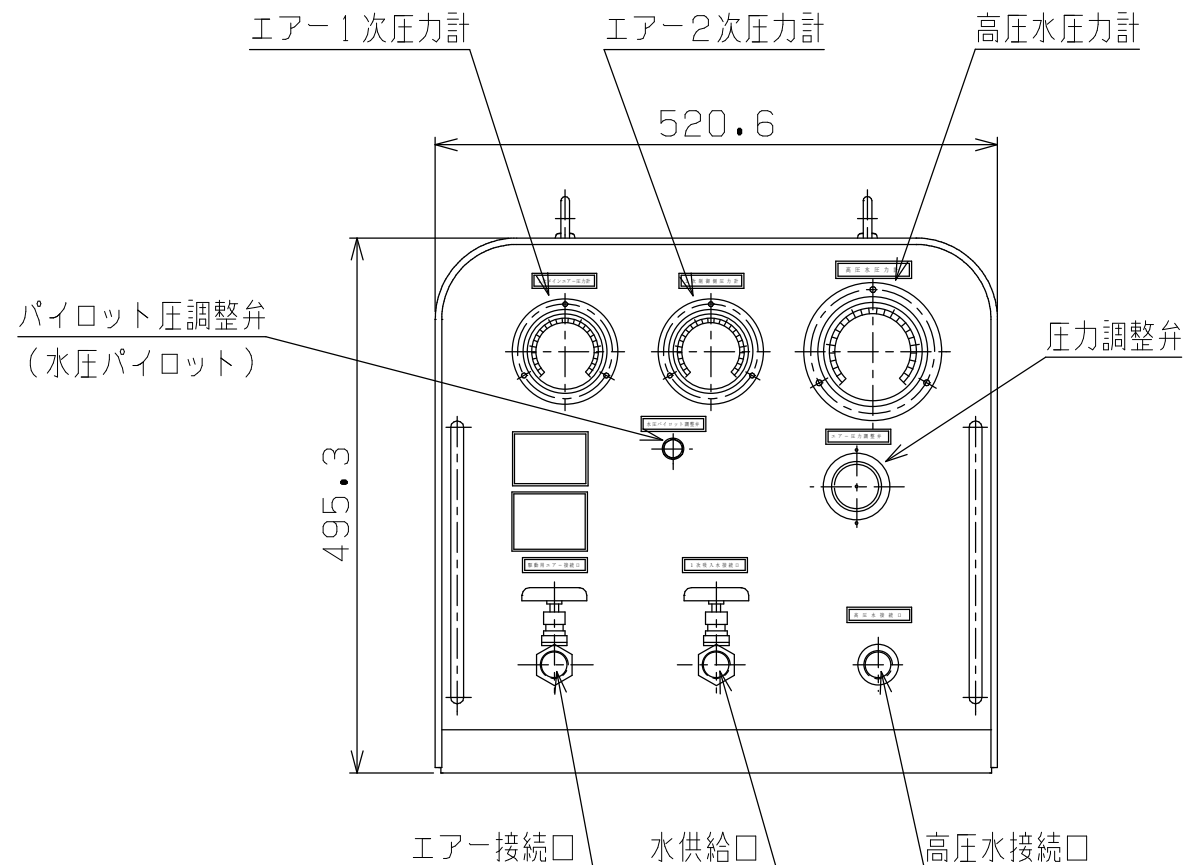
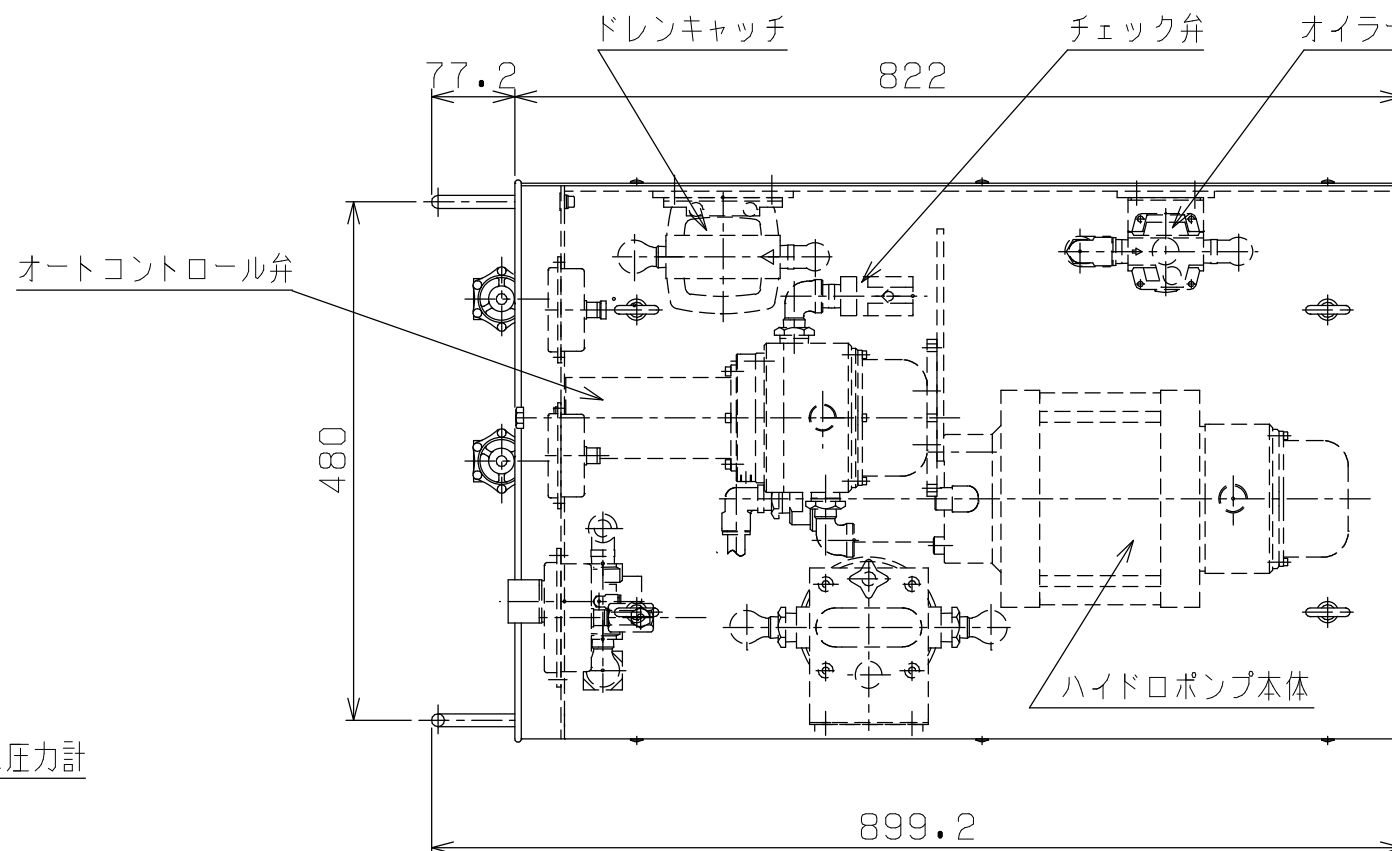


主仕様

型式	CHPU65-YSW
最高使用空気圧力	0.8MPa
最低作動空気圧力	0.05MPa
空気消費量	5m ³ /min.
2次最高吐出圧力	50MPa
最大吐出量	10L/min.
パイロット設定圧力	20~30MPa
2次使用流体	一般水道水
総重量(概算)	75kgG



PLAN RECORD	基本仕上	MARK	PARTICULAR	QUAN	MATERIAL	SIZE	WEIGHT	REMARK
	寸法許容差	C H I E F			CHPU65-YSW			
	区分	H E A D						
	1 ~ 4	±0.1			ハイドロポンプユニット			
	5 ~ 16	±0.2						
	17 ~ 63	±0.3			DRAWING NO.	A3-1544A		
	64 ~ 250	±0.5			スケール 1/5			
	250~1000	±0.8						