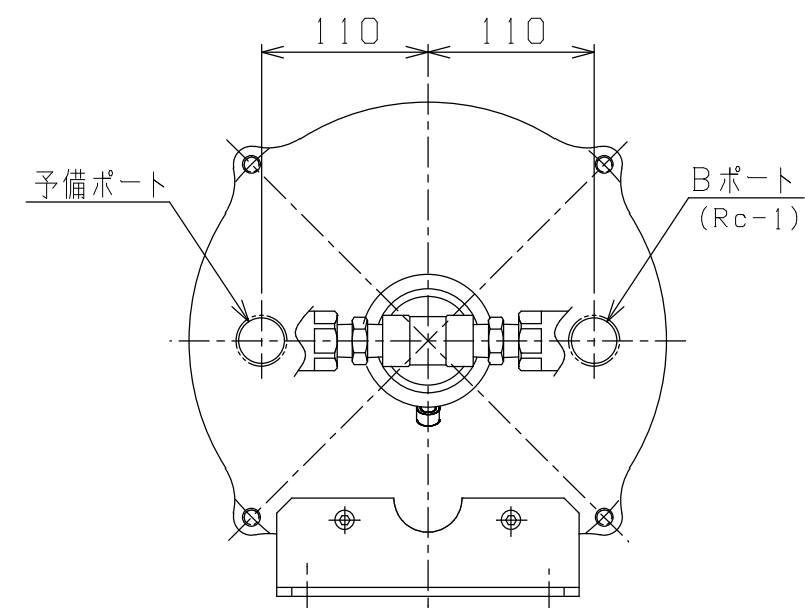
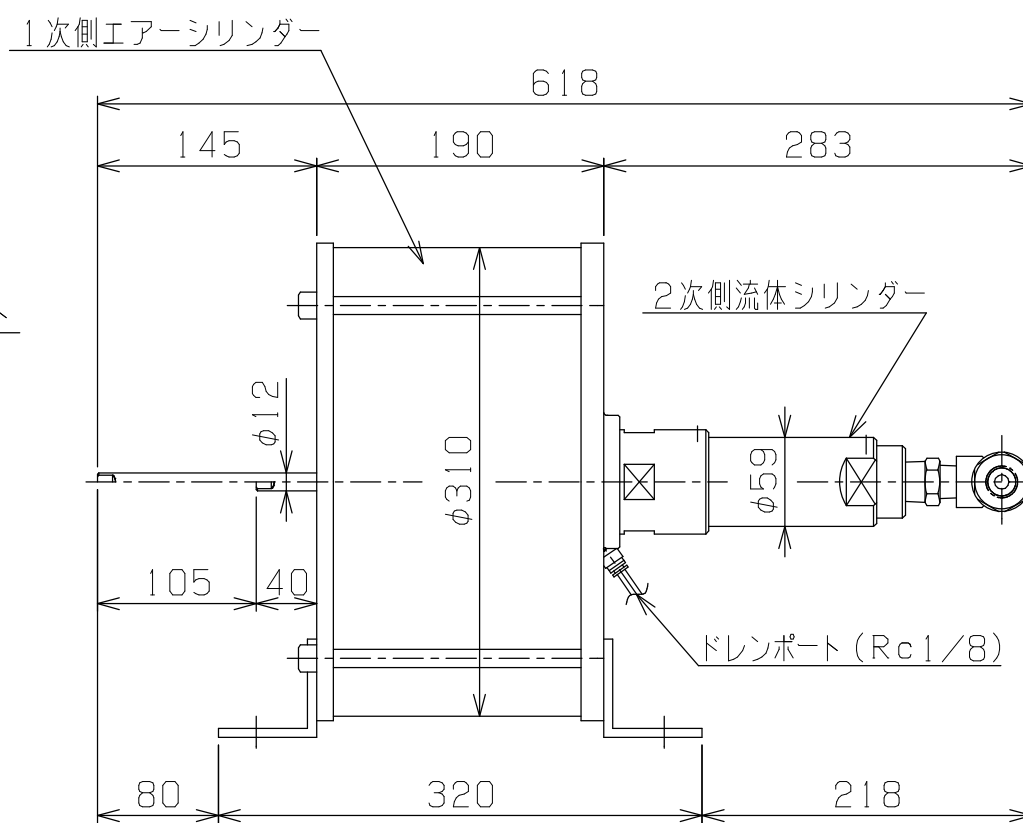
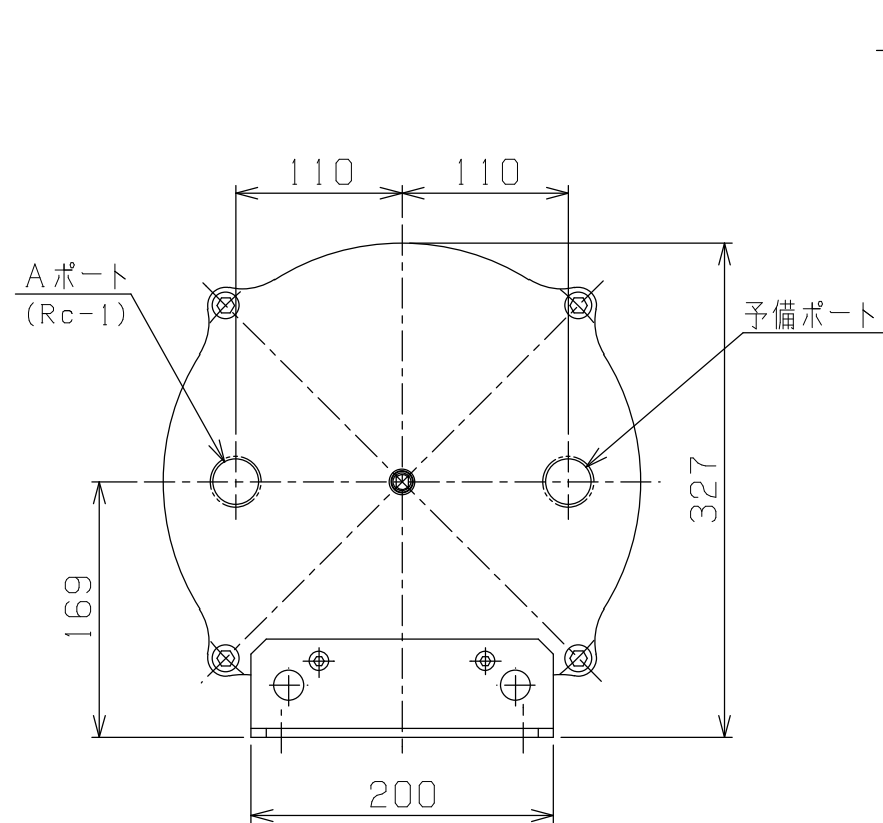
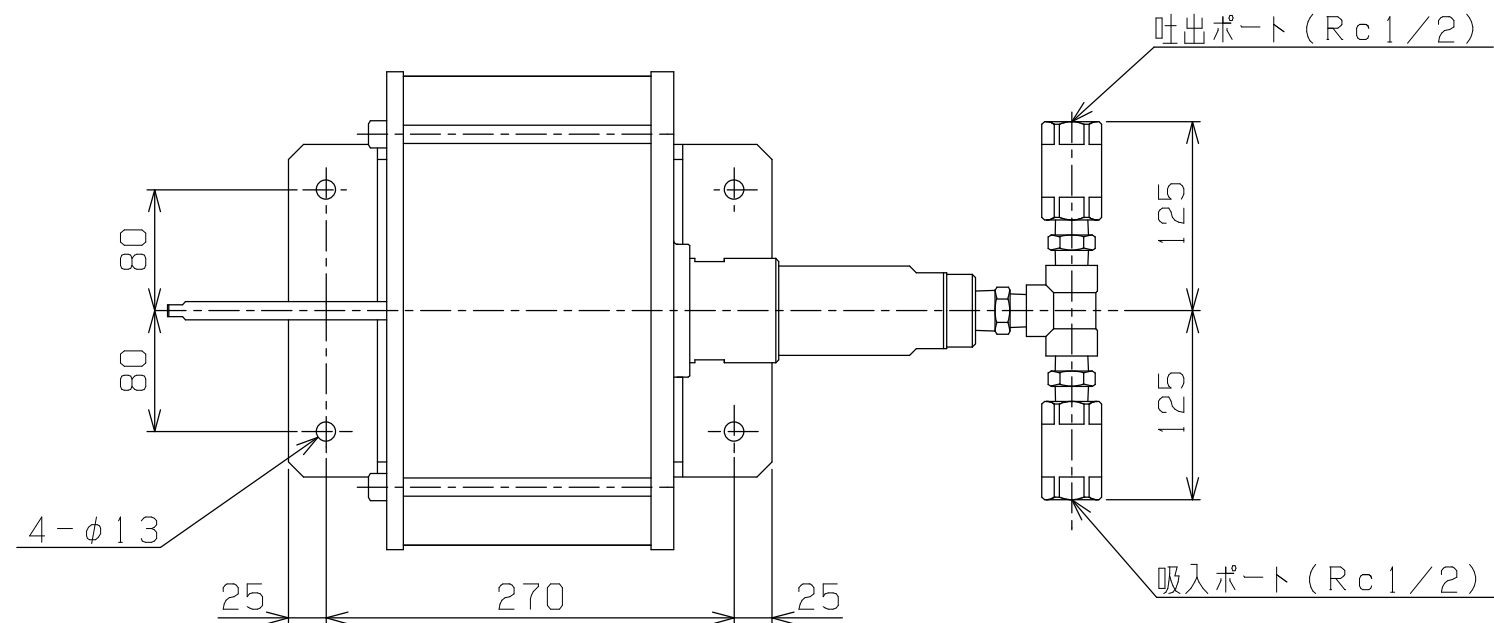
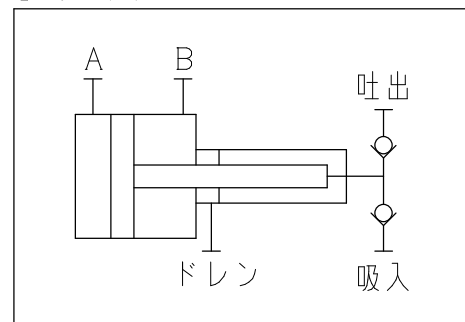


シンボル



主仕様	
最高使用空圧圧力	0.8MPa
最高使用水圧圧力	5.6MPa
圧力比	1対70
容積寸法	φ35×105mm
吐出量(89%)	90cc/ST
使用流体	一般水道水
重量(実測)	5.3kgG

PLAN RECORD	基本仕上	MARK	PARTICULAR	QUAN	MATERIAL	SIZE	WEIGHT	REMARK
					AB70-560S			
					水圧ブースター			
					DRAWING NO. A3-1324			