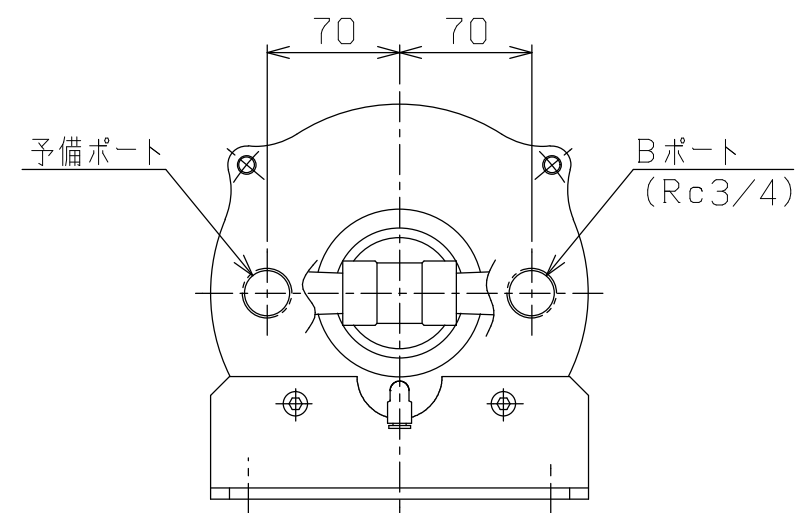
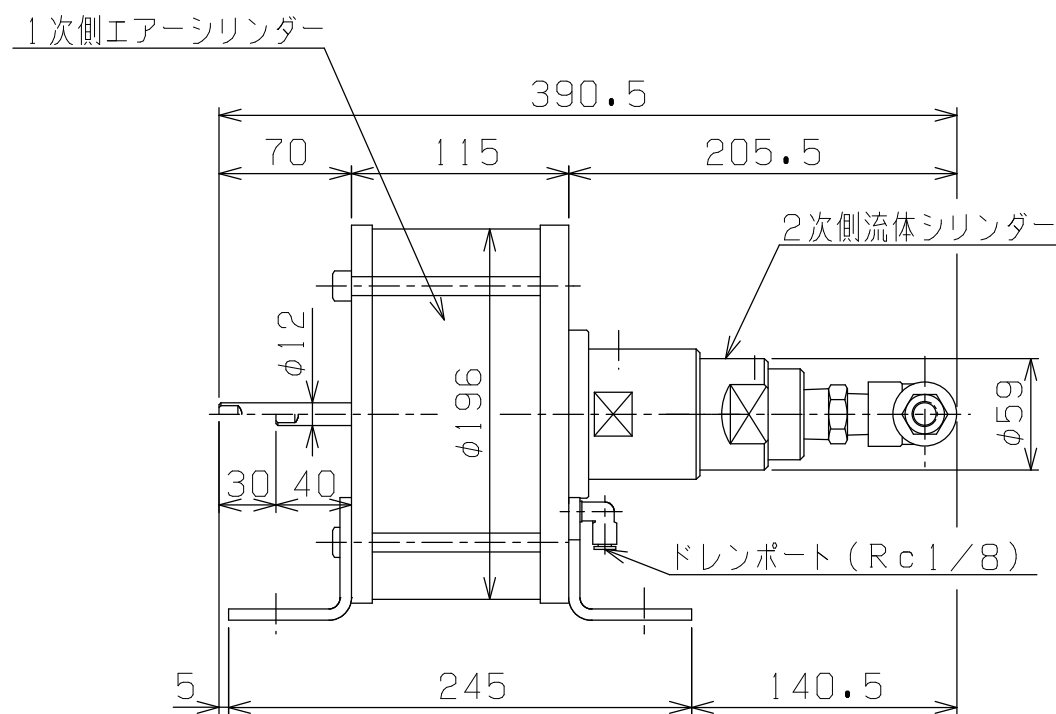
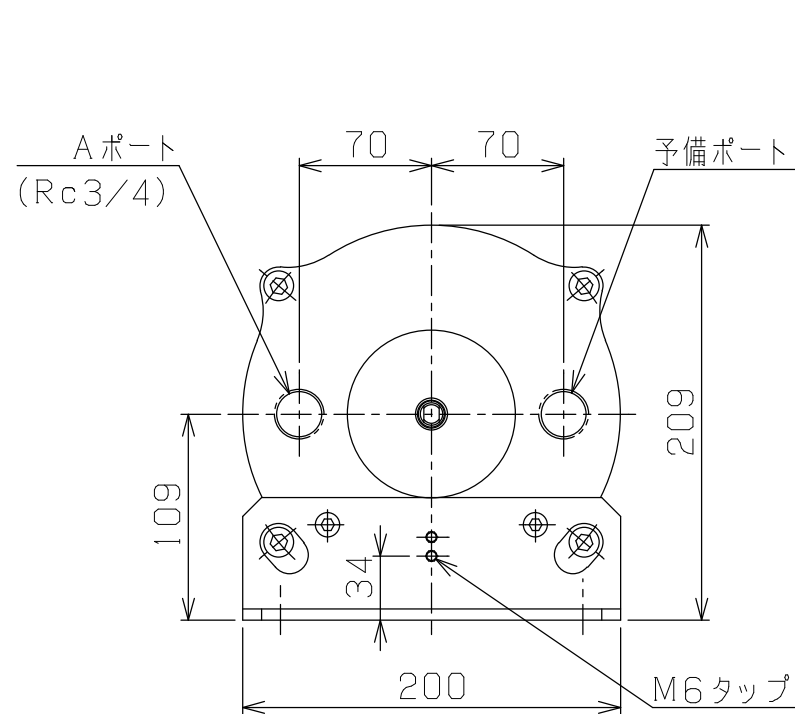
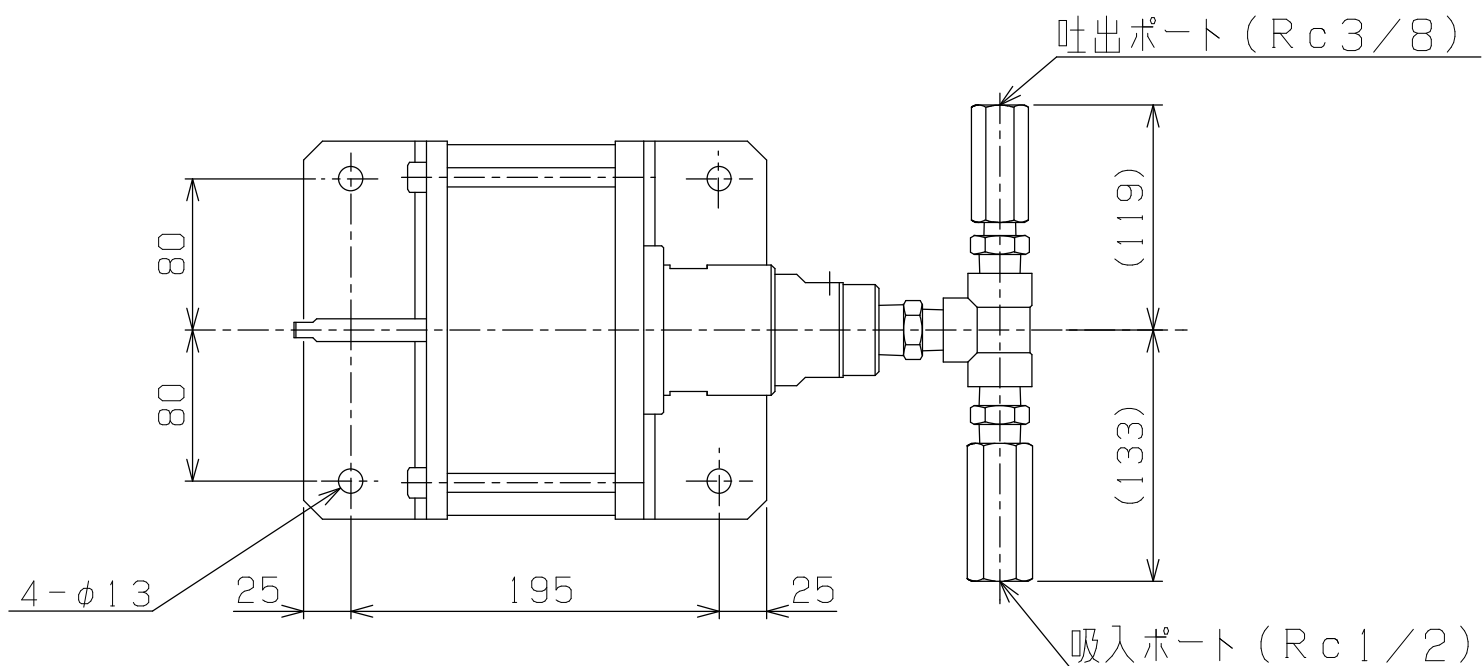
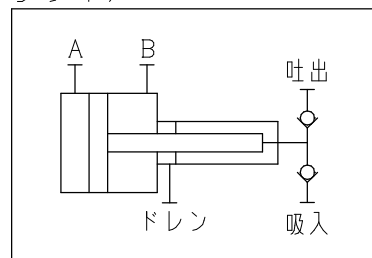


シンボル



主仕様	
最高使用空圧圧力	0.8MPa
最高使用水圧圧力	26MPa
圧力比	1対30
容積寸法	φ35×30mm
吐出量(70%)	20cc/ST
使用流体	一般水道水
重量(実測)	21kg

PLAN RECORD	基本仕上	MARK	PARTICULAR	QUAN	MATERIAL	SIZE	WEIGHT	REMARK	
	寸法許容差	C H I E F		A B 3 0 - 2 6 0 S					
	区分	許容差	H E A D		水圧ブースター				
	1 ~ 4	±0.1	CHECKED BY		DRAWING NO.		A 3 - 1 3 2 5 B		
	5 ~ 16	±0.2	DRAWN BY						
	17 ~ 63	±0.3	DATE DRAWN						
	64 ~ 250	±0.5	SCALE						
	250~1000	±0.8							