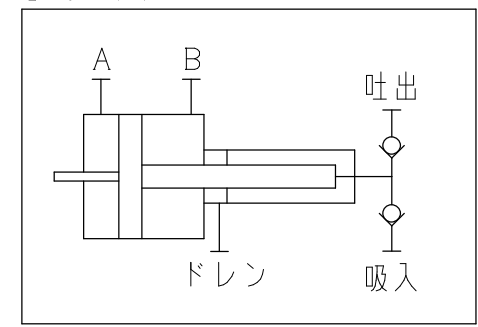


シンボル



主仕様	
最高使用空圧圧力	0.5MPa
最高使用水圧圧力	50MPa
圧力比	1対100
容積寸法	φ28×165mm
吐出量(80%)	80cc/ST
使用流体	一般水道水
重量(実測)	62kgG

PLAN RECORD	基本仕上	MARK	PARTICULAR	QUAN	MATERIAL	SIZE	WEIGHT	REMARK
	寸法許容差	C H I E F			AB100-80S			
	区分	許容差	H E A D			水圧ブースター		
	1~4	±0.1	CHECKED BY			DRAWING NO. A3-1985		
	5~16	±0.2	DRAWN BY					
	17~63	±0.3	DATE DRAWN					
	64~250	±0.5	SCALE					
	250~1000	±0.8						