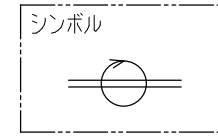
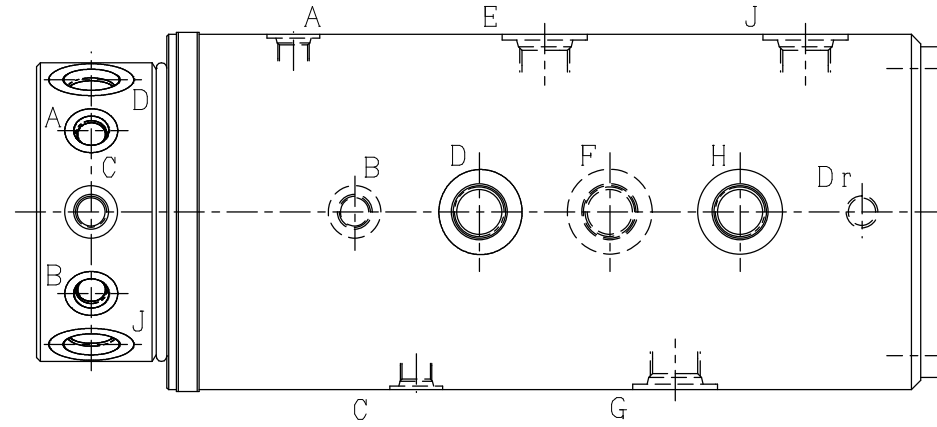
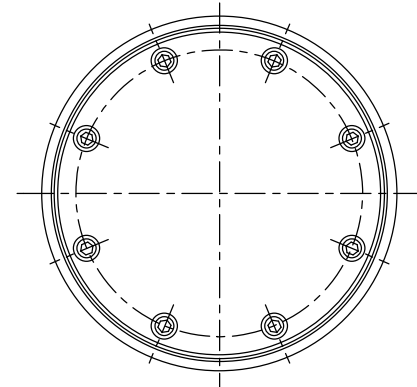
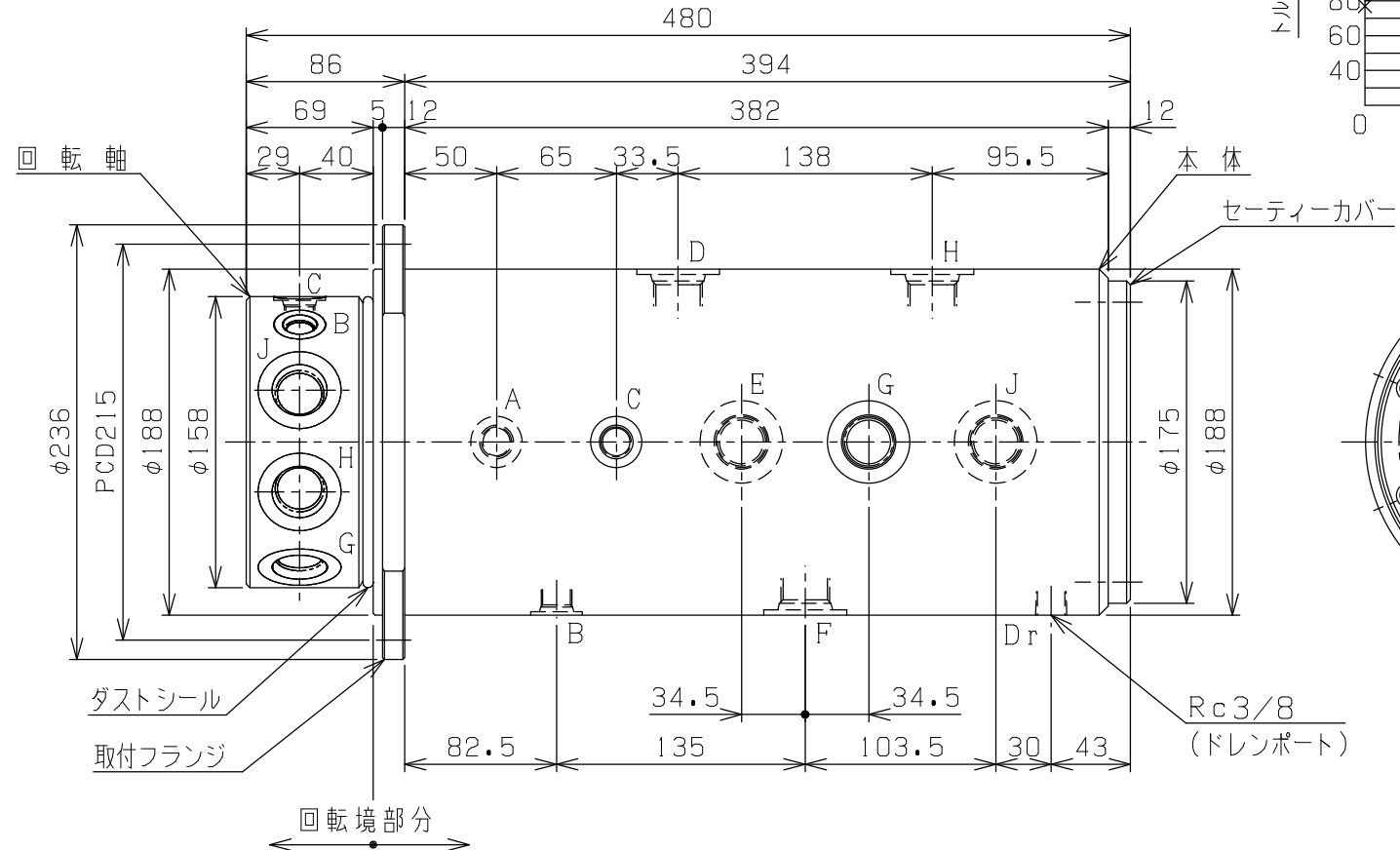
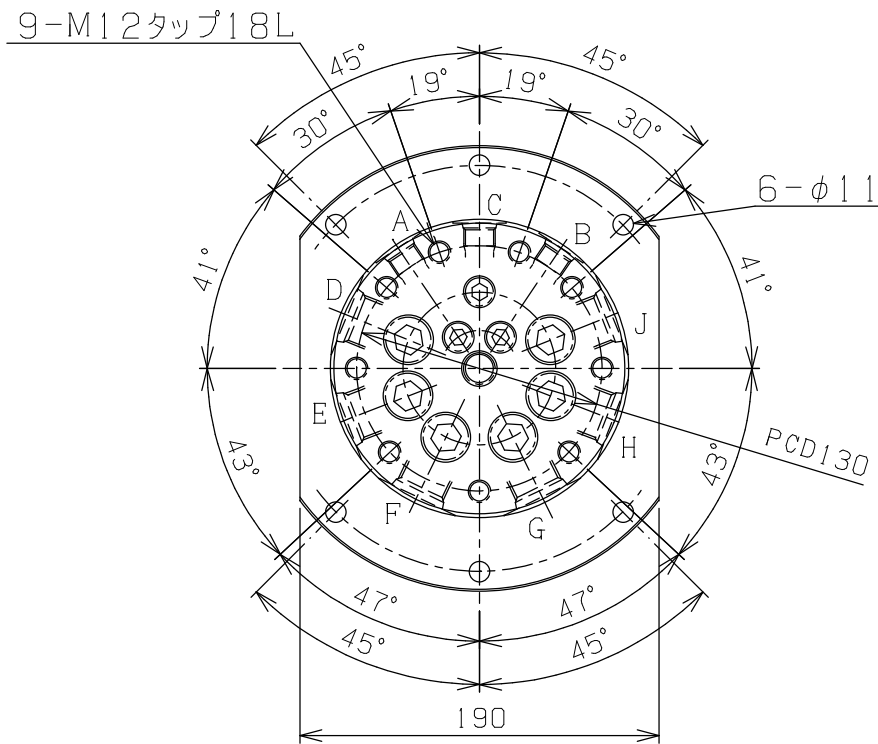
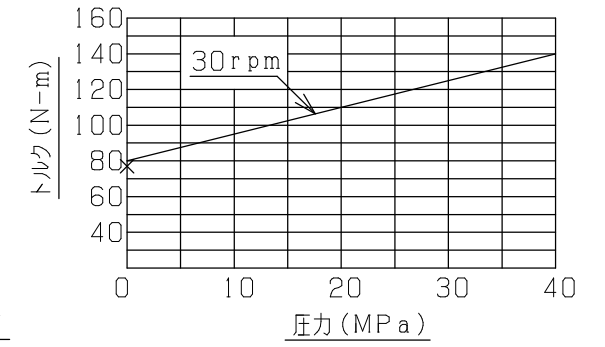


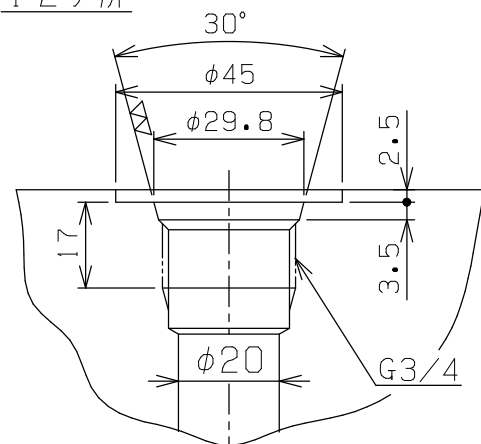
主仕様	
最高使用圧力	30 MPa
最大使用流量	300L/min
使用流体	一般作動油
最高使用回転数	30 rpm
ドレンポート背圧	3 MPa (最高)
材質	STEEL (シールを除く)
重量(実測)	90KgG



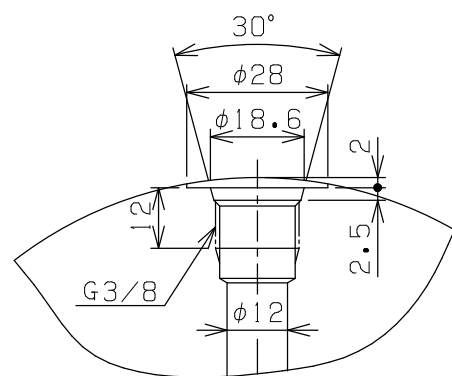
トルク性能表(実測値)



D, E, F, G, H, J
回転軸および本体部詳細
12ヶ所



A, B, C
回転軸および本体部詳細
6ヶ所



PLAN RECORD	基本仕上	MARK	PARTICULAR	QUAN	MATERIAL	SIZE	WEIGHT	REMARK
	寸法許容差	C H I E F		RJ9-30-300N22B				
	区分	許容差 H E A D						
	1 ~ 4	±0.1		ロータリージョイント				
	5 ~ 16	±0.2						
	17 ~ 63	±0.3		DRAWING NO. A3-2013A				
	64 ~ 250	±0.5						
	250~1000	±0.8		リックス株式会社 RIX CORPORATION				
		SCALE						

記号
400S
100S
25S
6.3S
0.8S