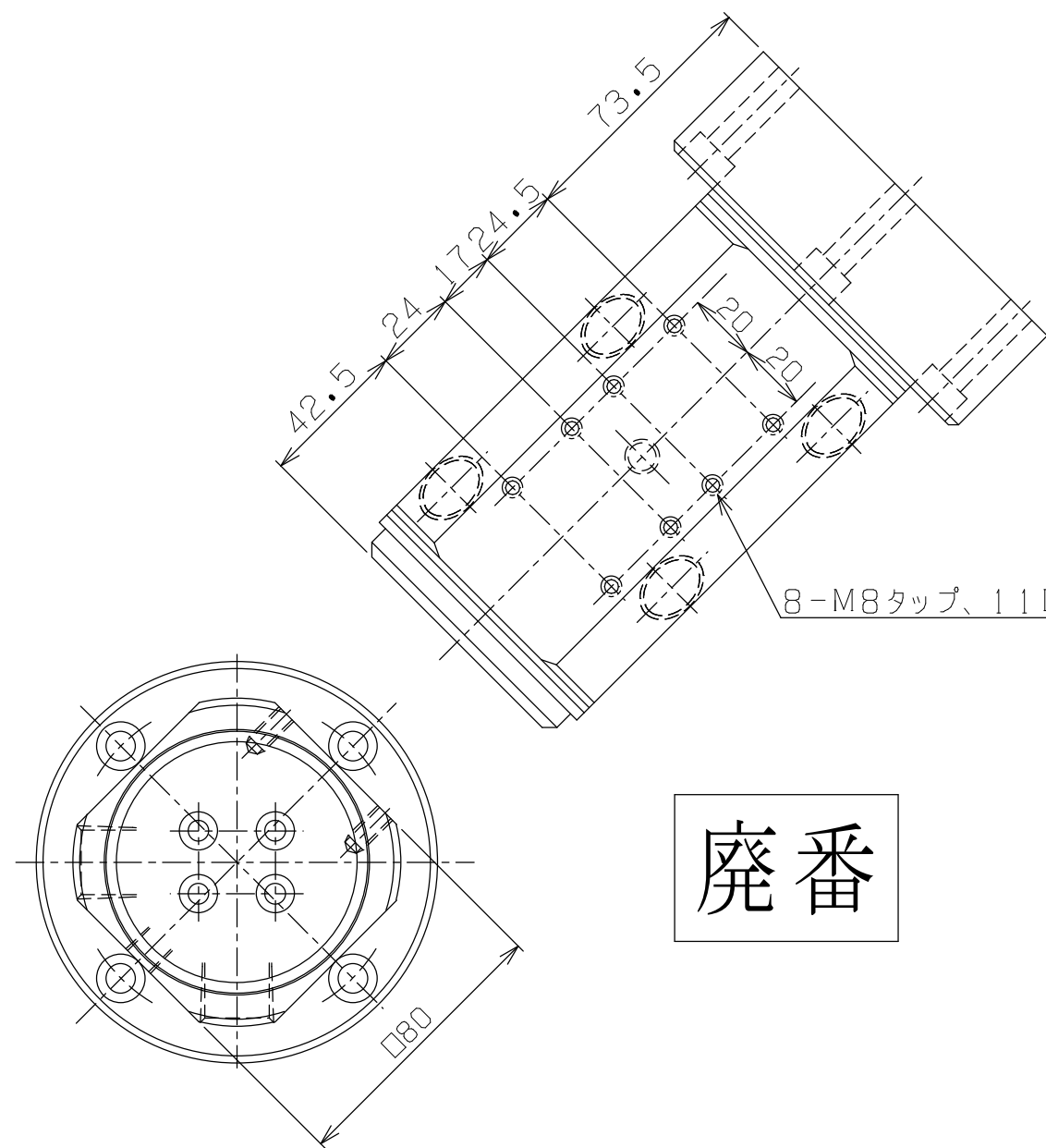
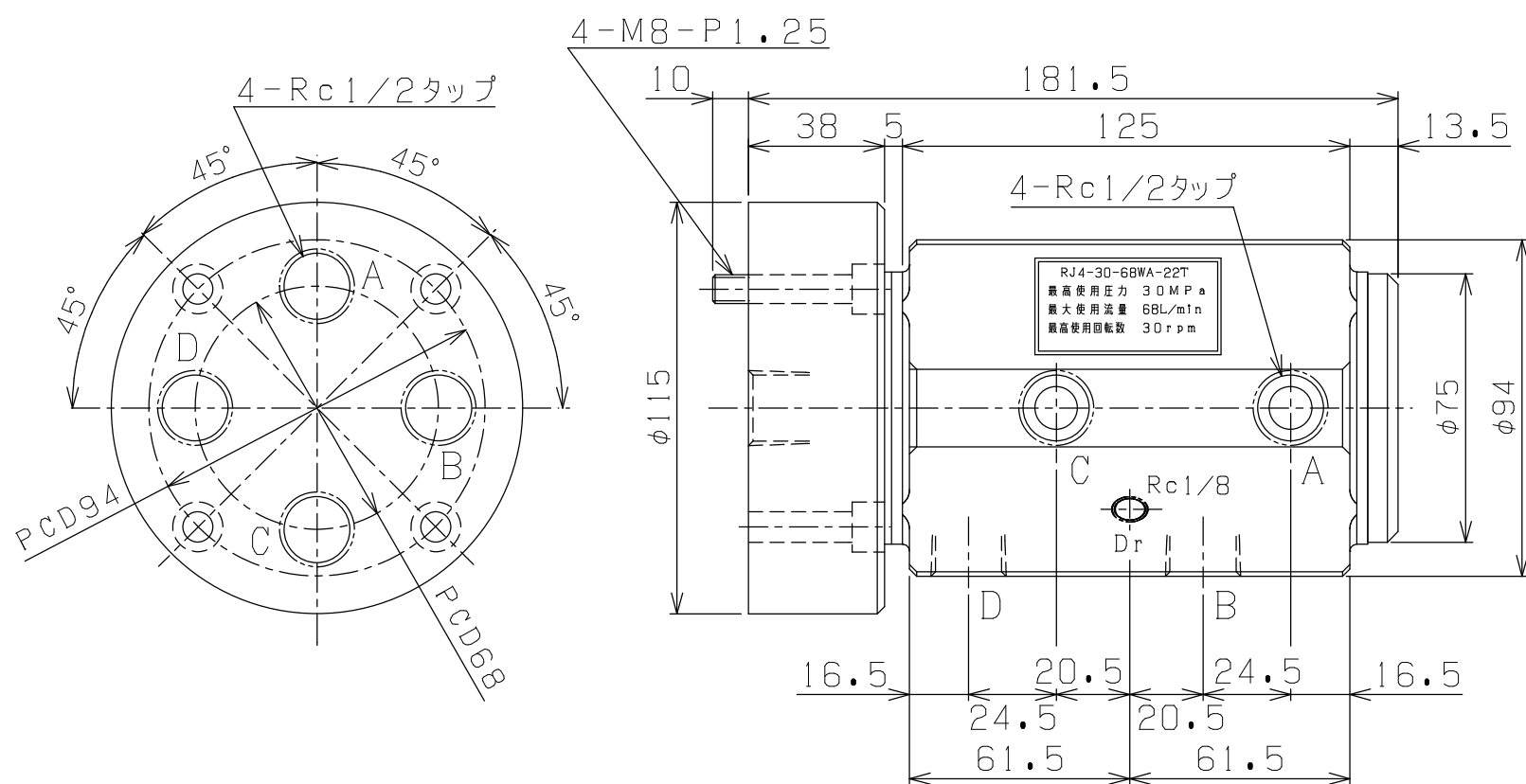
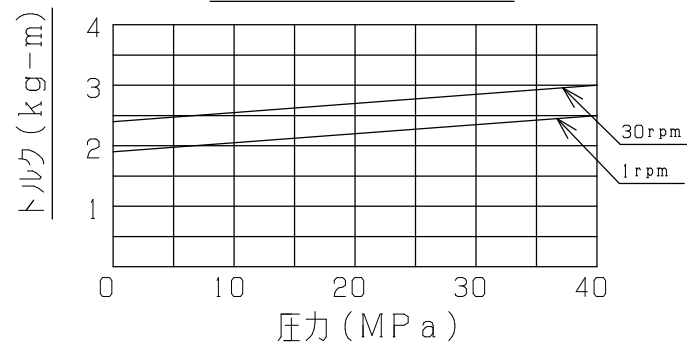


| 仕様 | |
|---------|----------|
| 最高使用圧力 | 30 MPa |
| 最大使用流量 | 68L/min. |
| 最高使用回転数 | 30rpm |
| 使用流体 | 一般水道水 |
| 最高使用油温 | 60度C |
| 総重量(実測) | 8.5 kgG |



廃番

トルク性能表(実測値)



| PLAN RECORD | | 基本仕上 | MARK | PARTICULAR | QUAN | MATERIAL | SIZE | WEIGHT | REMARK |
|-------------|------|-------------|-------------------------------|------------|------|----------|------|--------|--------|
| 寸法許容差 | | C H I E F | RJ4-30-68WA-22T | | | | | | |
| 区分 | 許容差 | H E A D | ロータリージョイント | | | | | | |
| 1 ~ 4 | ±0.1 | CHECKED BY | DRAWING NO. A3-1988 | | | | | | |
| 5 ~ 16 | ±0.2 | DRAWN BY | | | | | | | |
| 17 ~ 63 | ±0.3 | DATE DRAWN | | | | | | | |
| 64 ~ 250 | ±0.5 | SCALE 1 / 2 | RICKS リックス株式会社 RIX CORPRATION | | | | | | |
| 250~1000 | ±0.8 | | | | | | | | |

| 記号 |
|------|
| 400S |
| 100S |
| 25S |
| 6.3S |
| 0.8S |