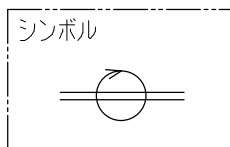
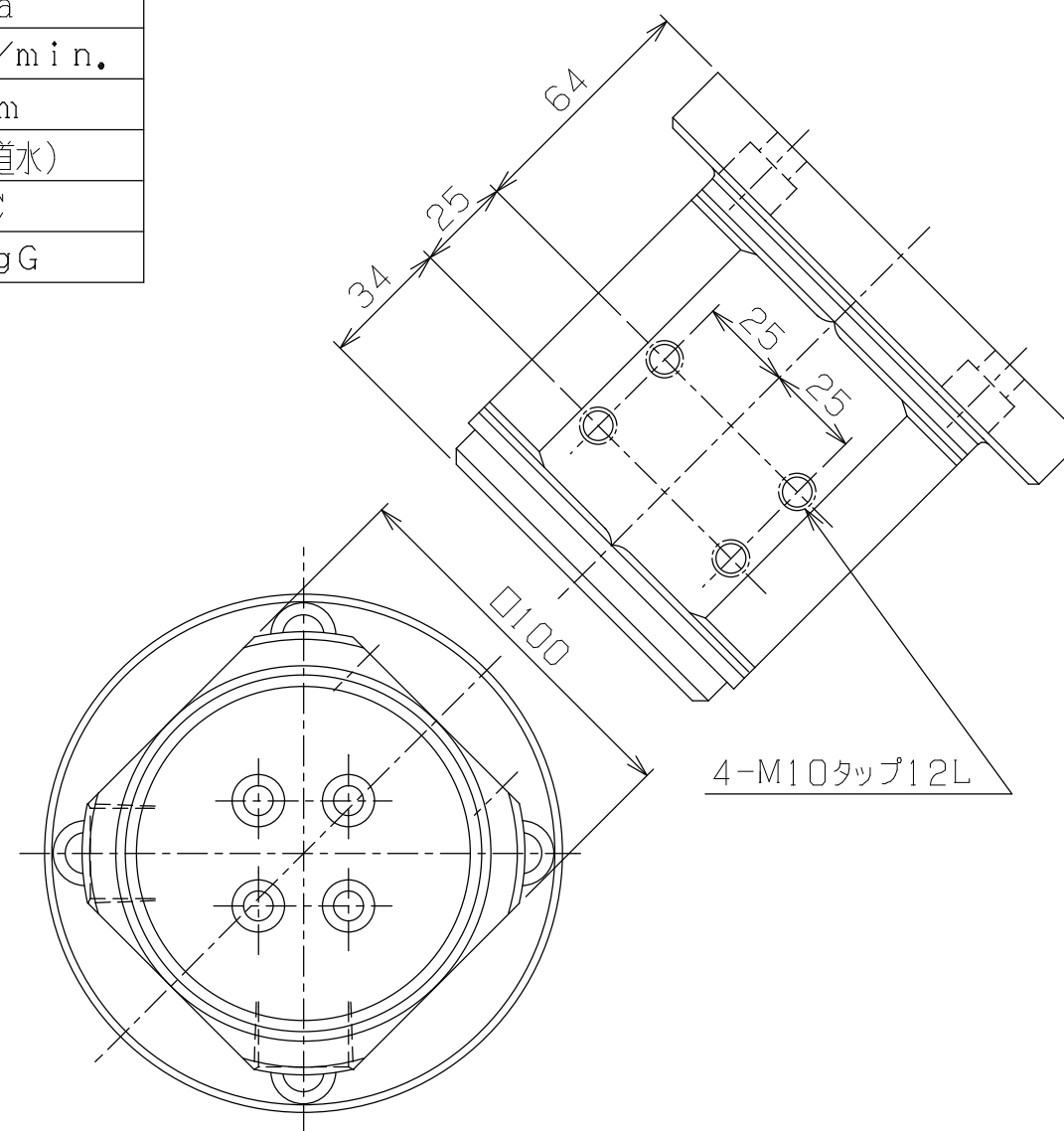
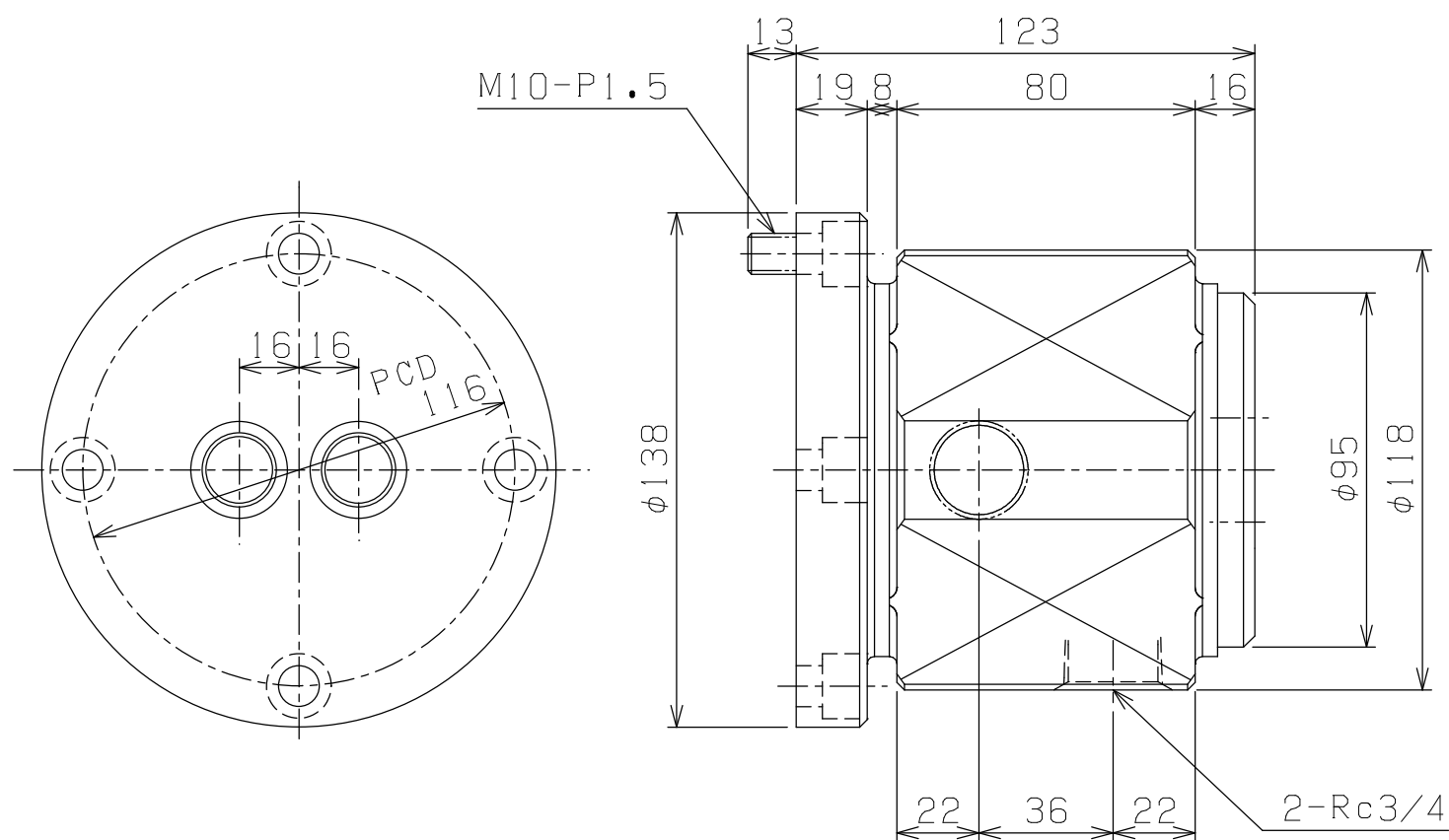
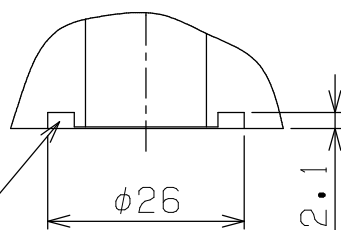


仕様	
最高使用圧力	30MPa
最大使用流量	150L/min.
最高使用回転数	25rpm
使用流体	水(一般水道水)
最高使用油温	60度C
総重量	約11kgG



Oリング溝詳細
(2ヶ所)



Oリング JIS B2401-1BP22 (2箇所)

PLAN RECORD		基本仕上		MARK	PARTICULAR	QUAN	MATERIAL	SIZE	WEIGHT	REMARK
△型式変更 H19年出荷分ヨリ										
寸法許容差		C H I E F		△RJ2-30-150W23						
区分	許容差	H E A D		ロータリージョイント						
1 ~ 4	±0.1	CHECKED BY		DRAWING NO. A3-0742B						
5 ~ 16	±0.2	DRAWN BY								
17 ~ 63	±0.3	DATE DRAWN								
64 ~ 250	±0.5	SCALE 1/2		Rix リックス株式会社 RIX CORPRATION						
250~1000	±0.8									

記号
400S
100S
25S
6.3S
0.8S