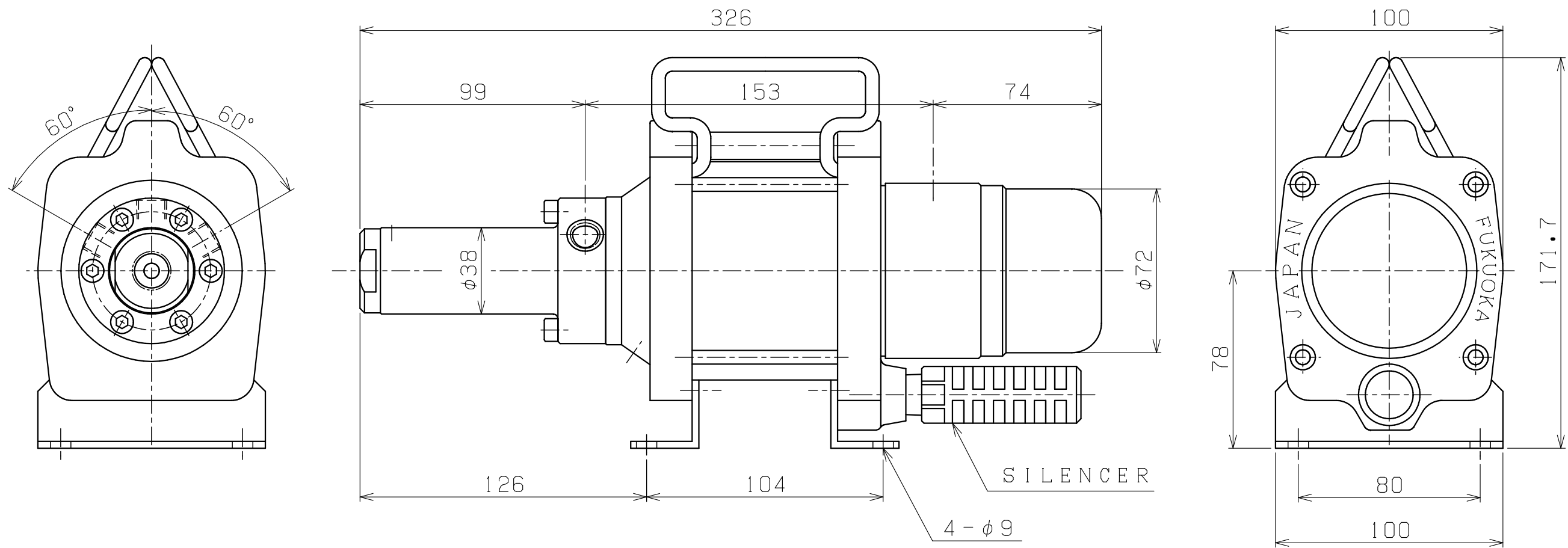
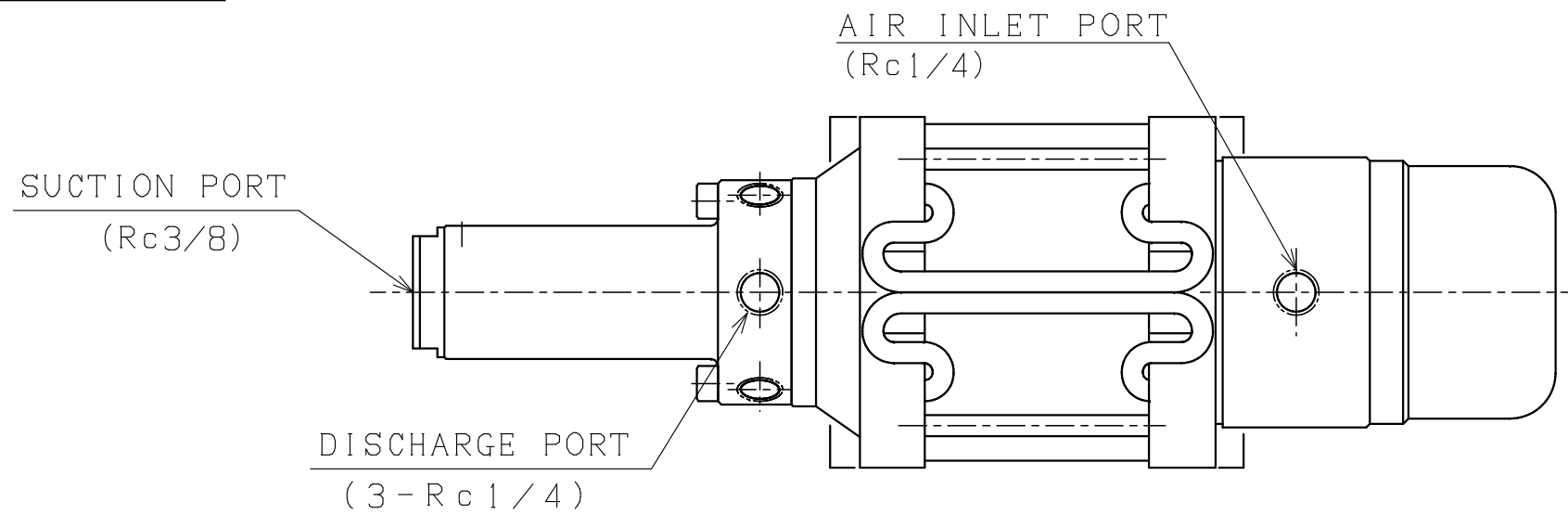


A3-1415

SPECIFICATION

MODEL	MHP50-400(BODY)
INTENSIFYING RATIO	1:50
AIR CONSUMPTION	1.2 (m3/min)
MAX. PRESSURE	40 MPa
RATED PRESSURE	24 MPa
WEIGHT	4.4 kgG



G2-1・MHP本体・外観・MHP50

※注記

- 標準使用流体は一般作動油または一般水道水です。
- 推奨作動油はISOVG32です。
- 吸入側には必ずサクシオンフィルターを取り付けて使用して下さい。(200メッシュ相当)
- エア源がドライエアーの場合は使用出来ません。
- ポンプ作動中は定期的に潤滑油を供給して下さい。
潤滑油を供給せずに長期間使用すると作動不良を起こす可能性があります。
- ポンプ作動中は内部潤滑油が、サイレンサーに付着する場合、またはサイレンサーから排出される場合があります。
- 長時間の連続使用時や、寒冷地での使用時に自動切換バルブ部が凍り、作動不良を起こす可能性があります。

PLAN RECORD	基本仕上	MARK	PARTICULAR	QUAN	MATERIAL	SIZE	WEIGHT	REMARK
	寸法許容差	C H I E F		MHP50-400				
	区分許容差	H E A D						
	1 ~ 4 ±0.1	CHECKED BY		HYDRO PUMP BODY				
	5 ~ 16 ±0.2	DRAWN BY						
	17 ~ 63 ±0.3	DATE DRAWN		DRAWING NO.	2100003598			
	64 ~ 250 ±0.5	SCALE 1 / 2		リックス株式会社 RIX CORPORATION				
	250~1000 ±0.8							

記号
400S
100S
25S
6.3S
0.8S