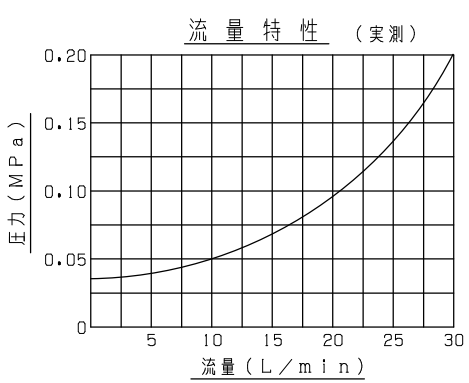
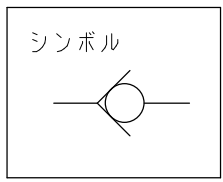
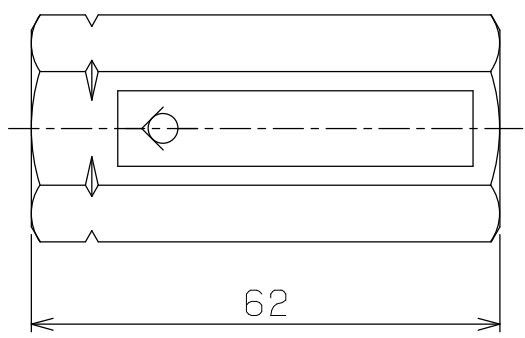
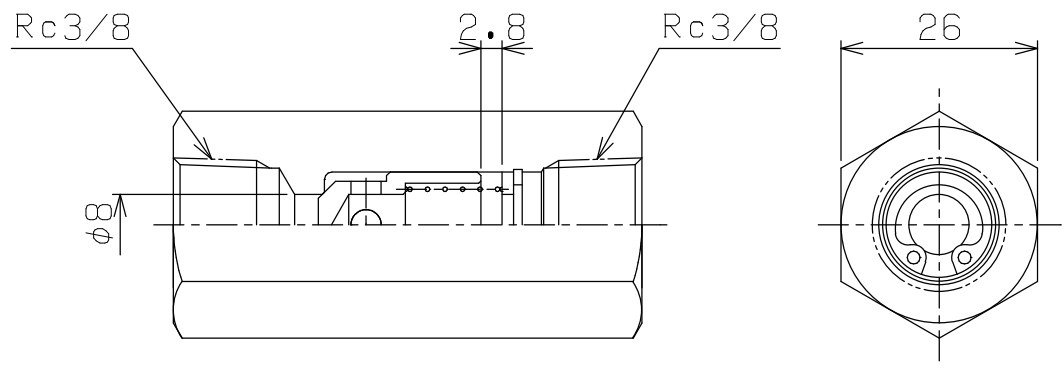


COMMON USE					PLAN RECORD



主仕様	
試験圧力	53MPa
最高使用圧力	35MPa
最大流量	30LITER/min.
クラッキング圧力	0.035MPa
使用流体	水(水道水)
総重量	約220g

基本仕上			1	SUS304			
MARK	PARTICULAR	QUAN	MATERIAL	SIZE	WEIGHT	REMARK	

寸法許容差	C H I E F		CV35-30WP				
記号	区分	許容差	インラインチェック弁				

200~400S	1 ~ 4	±0.1	CHECKED BY	DRAWING NO. A4-2067D			
50~100S	5 ~ 16	±0.2	DRAWN BY				
12.5~25S	17 ~ 63	±0.3	DATE DRAWN				

1.6~6.3S	64 ~ 250	±0.5	SCALE		リックス株式会社 RIX CORPRATION
0.05~0.8S	250~1000	±0.8			