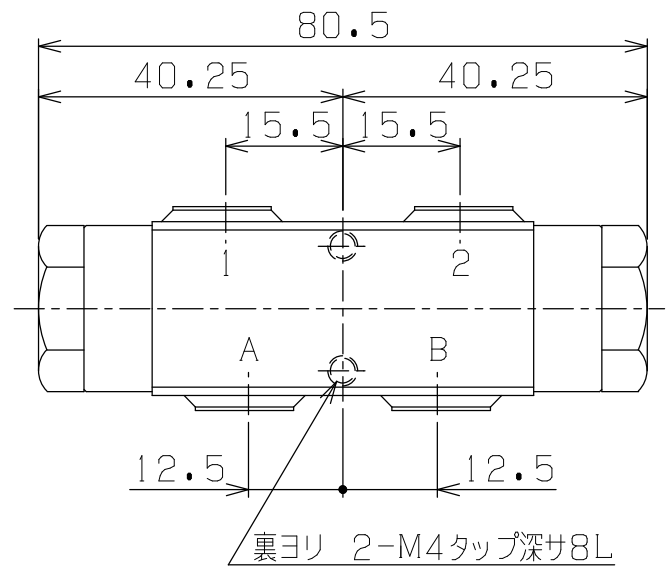
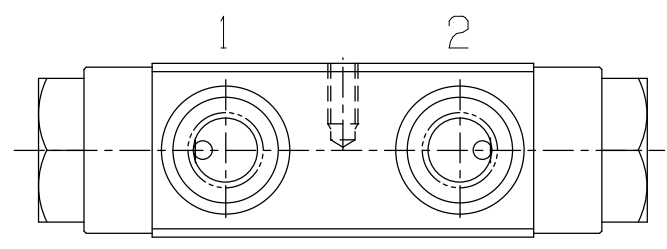
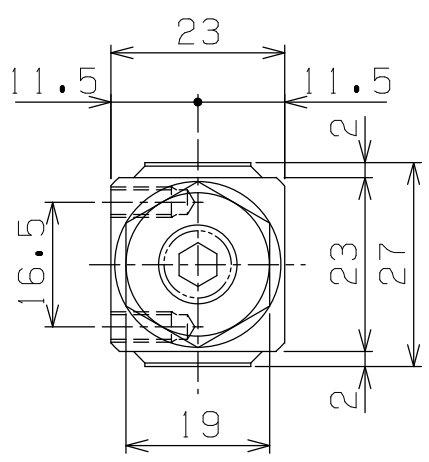
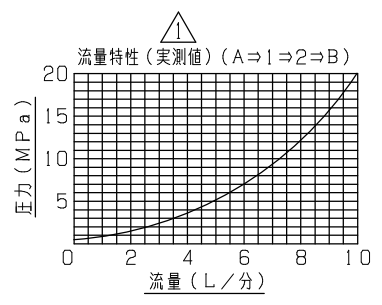
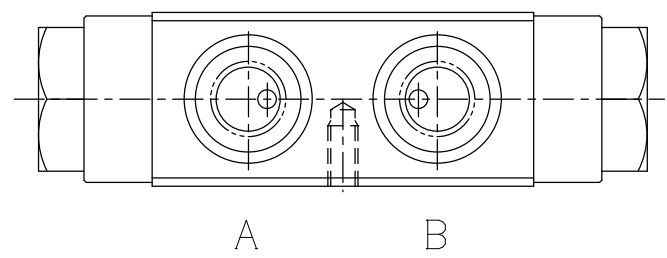
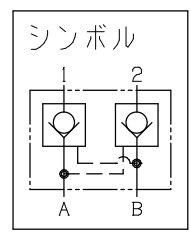


COMMON USE					PLAN RECORD
					Rc1/8ボア 外径φ12⇒φ14変更 H22-5-6
					△ 追記 H27-12-10



主仕様	
最高使用圧力	25MPa
最大使用流量	10L/min,
クラッキング圧力	3.3対1 (MPa)
使用流体	水
重量 (概算)	270g
△ ポート: 1, 2, A, B	Rc1/8

△



基本仕上			MARK	PARTICULAR	QUAN	MATERIAL	SIZE	WEIGHT	REMARK
寸法許容差			C H I E F						
記号	区分	許容差	H E A D						
200~400S	1 ~ 4	±0.1	CHECKED BY						
50~100S	5 ~ 16	±0.2	DRAWN BY						
12.5~25S	17 ~ 63	±0.3	DATE DRAWN						
1.6~6.3S	64 ~ 250	±0.5	SCALE 1/1						
0.05~0.8S	250~1000	±0.8	SCALE 1/1						
					CW1-25-15RW (MK)				
					ダブルパイロットチェッキ弁				
					DRAWING NO. A4-2349B				