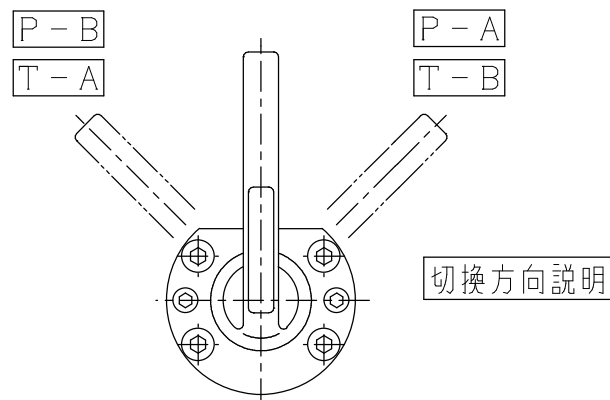
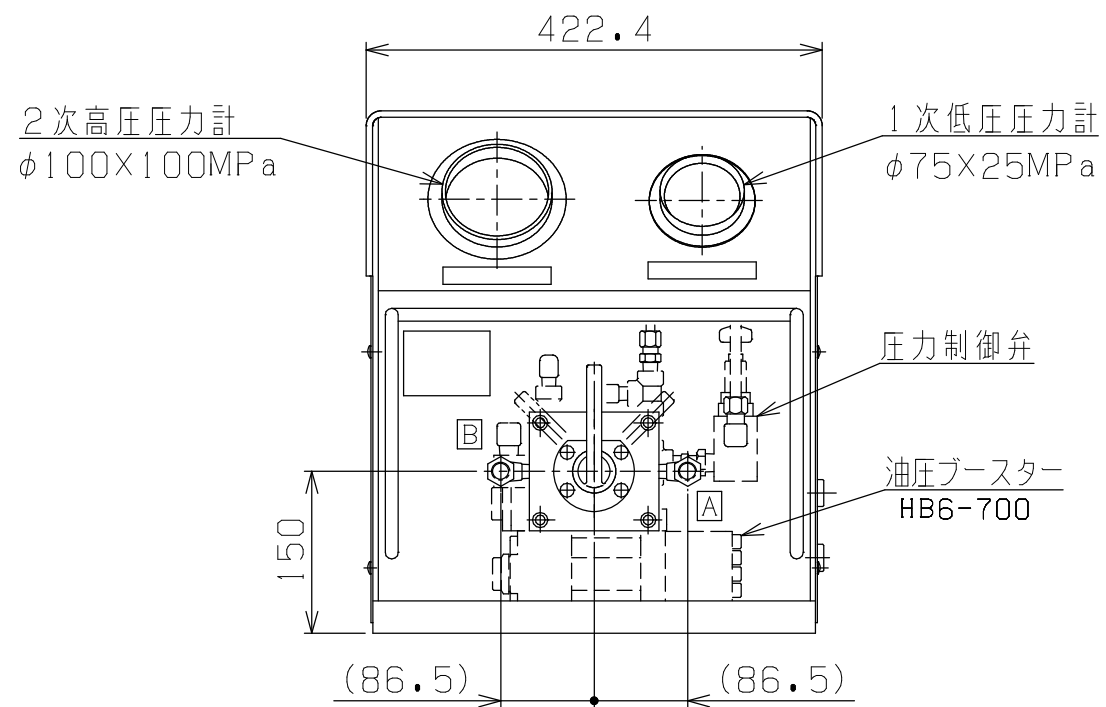
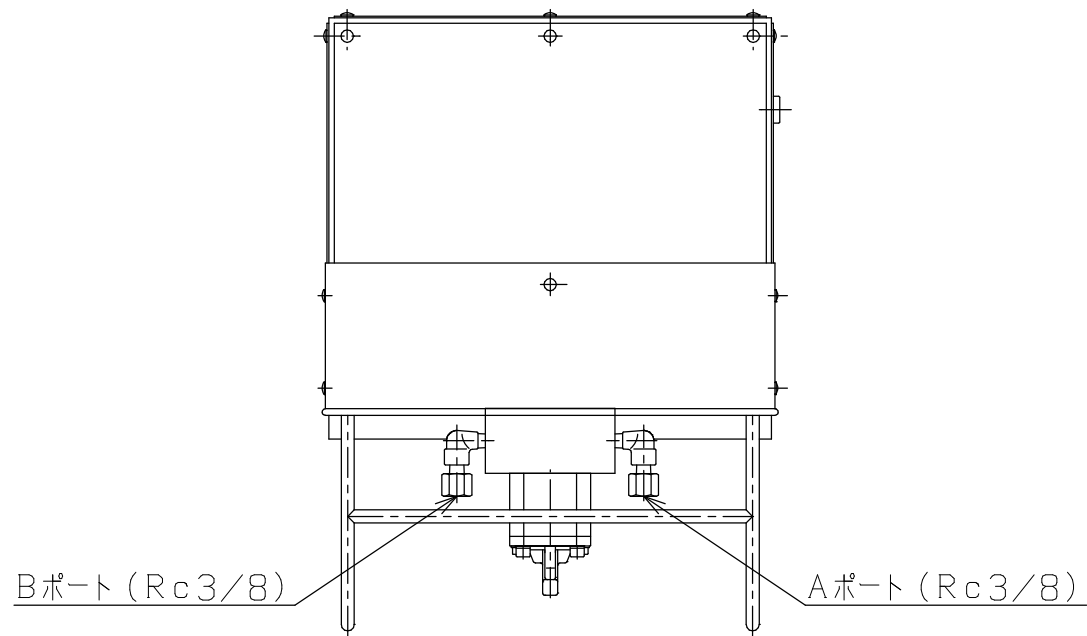
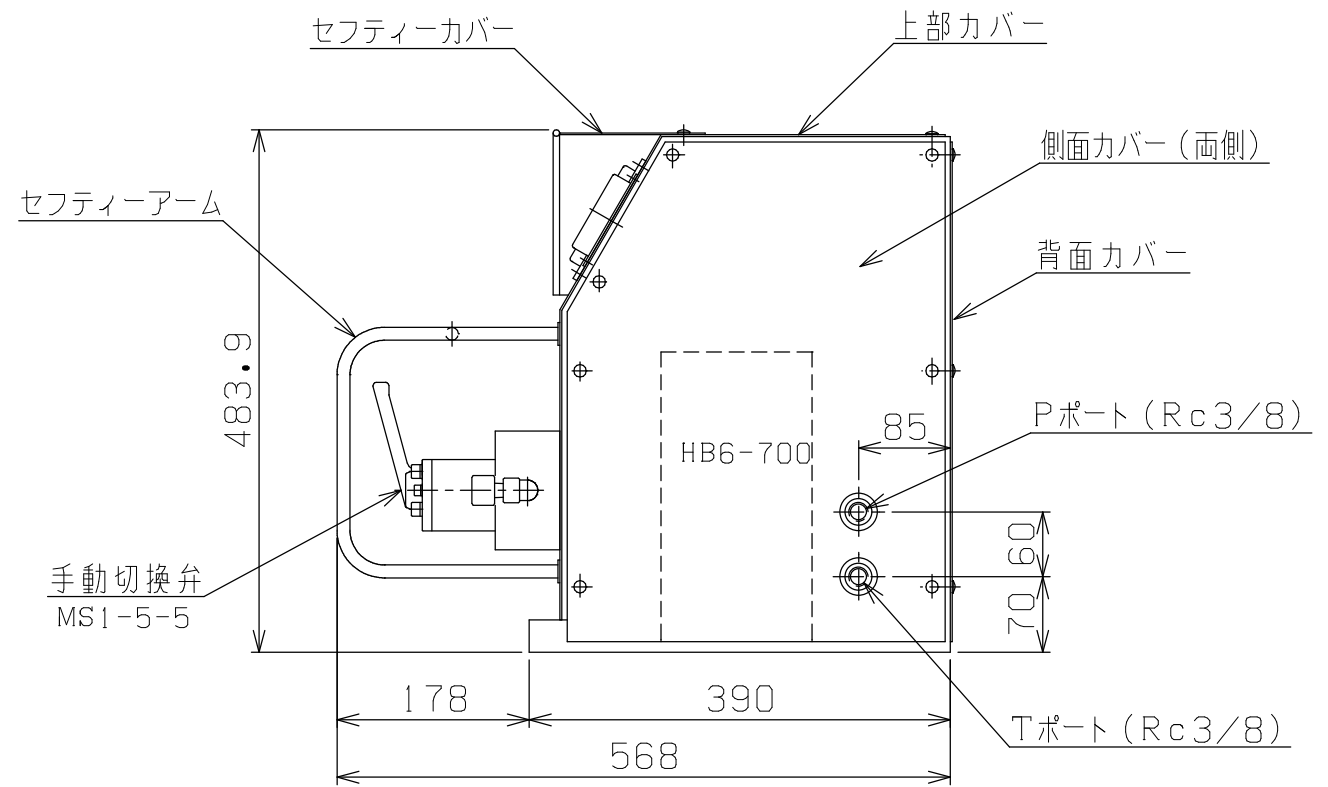
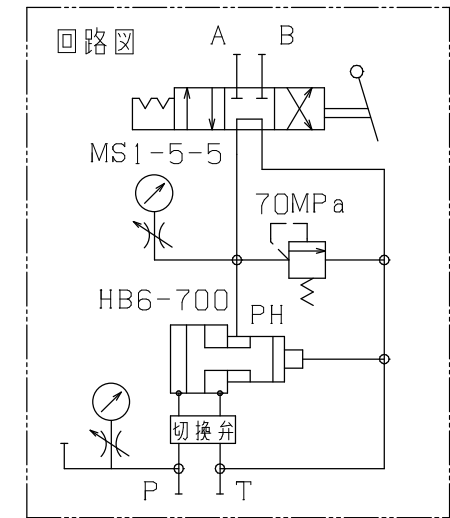


A3-2048A



主仕様	
2次最高使用圧力	70MPa
1次最高使用圧力	17MPa
1次最大使用流量	20L/min
2次最大吐出量	3L/min
増圧比	1対6
使用作動油	一般鉱物油
最高使用油温	80℃
総重量(実測)	約38kg



PLAN RECORD	基本仕上	MARK	PARTICULAR	QUAN	MATERIAL	SIZE	WEIGHT	REMARK
					HB6-7NK			
	寸法許容差	C H I E F			油圧ブースターユニット			
	区分	許容差	H E A D			DRAWING NO. A3-2048A		
	1~4	±0.1	CHECKED BY					
	5~16	±0.2	DRAWN BY					
	17~63	±0.3	DATE DRAWN					
	64~250	±0.5	SCALE					
	250~1000	±0.8						

RIX リックス株式会社 RIX CORPRATION

記号
400S
100S
25S
6.3S
0.8S