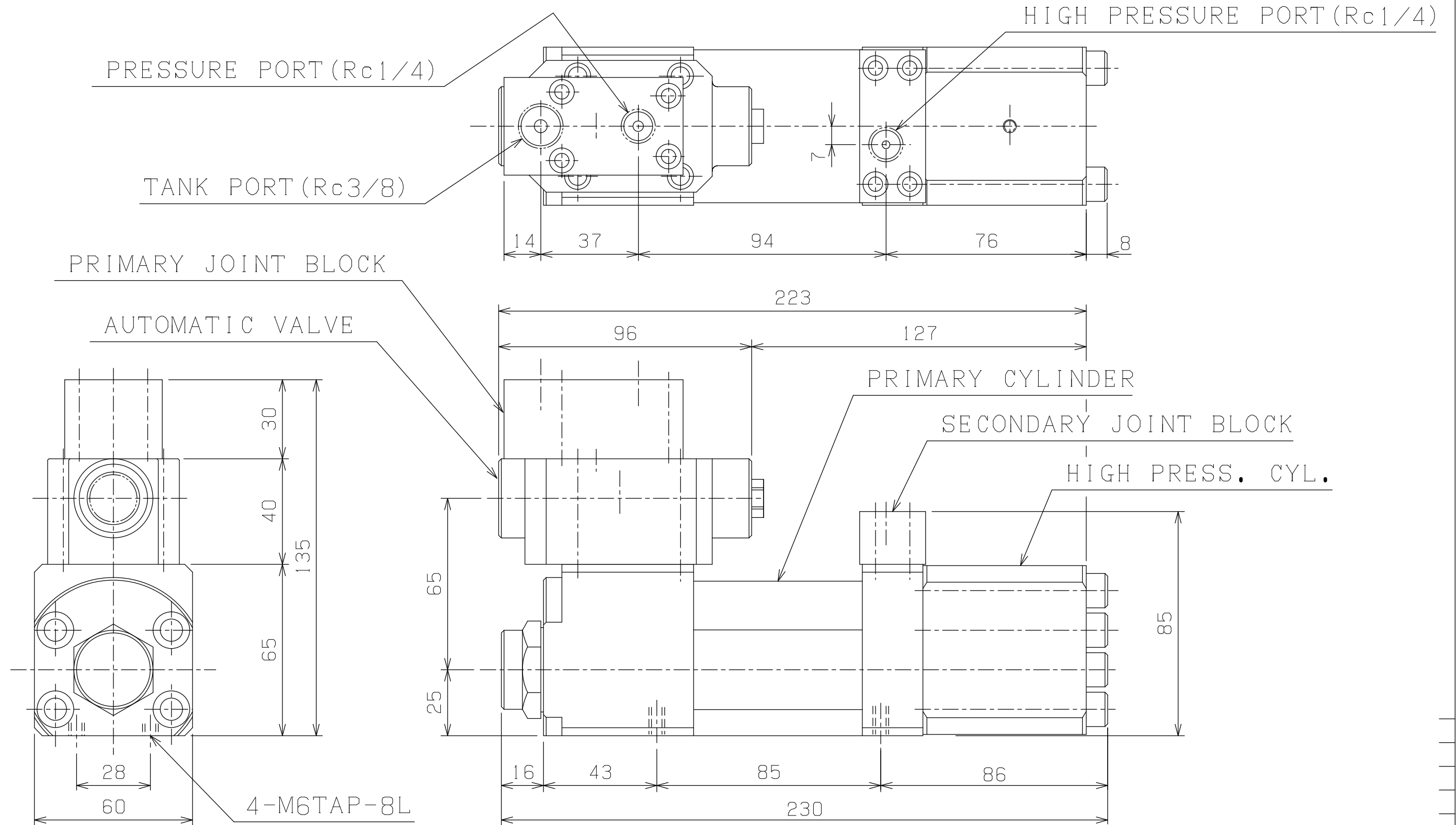



6890-εV



SPEC	
MAX. SECONDARY PRESS.	60 MPa
MAX. PRIMARY INFLOW	14 L/min.
PRESSURE RATIO	1 対 3
WEIGHT 実測	7 kgG

PLAN RECORD	基本仕上	MARK	PARTICULAR	QUAN	MATERIAL	SIZE	WEIGHT	REMARK
	寸法許容差	C H I E F		HB3-700				
	区分	許容差	H E A D	ハイドロブースター				
	1 ~ 4	±0.1	CHECKED BY	DRAWING NO. A3-0689				
	5 ~ 16	±0.2	DRAWN BY					
	17 ~ 63	±0.3	DATE DRAWN					
	64 ~ 250	±0.5	SCALE 1/1.5					
	250~1000	±0.8	 リックス株式会社 RIX CORPRATION					

記号
400S
100S
25S
6.3S
0.8S